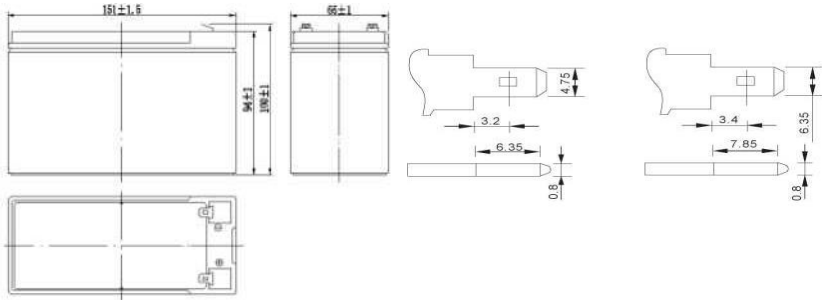


APSU⁺

HR1251W

| | |
|-------------------------|------------|
| Номинальное напряжение | 12 В |
| Длина | 151±1.5 мм |
| Ширина | 98±1 мм |
| Высота | 95±1 мм |
| Общая высота с выводами | 101±1 мм |
| Вес ±3% | 4 кг |

Тип вывода: Ножевая клемма



Разрядные характеристики при разряде постоянным током: А (25 °С)

| Конечное напряжение/ Время | 5 мин | 10 мин | 15 мин | 20 мин | 30 мин | 45 мин | 60 мин | 2 ч | 3 ч | 4 ч | 5 ч |
|-------------------------------|-------|--------|--------|--------|--------|--------|--------|------|------|------|------|
| 1.60 В/эл | 55.30 | 35.37 | 26.70 | 21.20 | 14.30 | 10.60 | 8.68 | 4.78 | 3.39 | 2.73 | 2.35 |
| 1.67 В/эл | 52.80 | 33.81 | 25.80 | 20.30 | 13.90 | 10.30 | 8.46 | 4.73 | 3.36 | 2.71 | 2.33 |
| 1.70 В/эл | 51.40 | 32.98 | 25.10 | 19.90 | 13.60 | 10.10 | 8.33 | 4.71 | 3.35 | 2.70 | 2.32 |
| 1.75 В/эл | 49.20 | 31.52 | 24.30 | 19.20 | 13.30 | 9.84 | 8.17 | 4.64 | 3.33 | 2.68 | 2.30 |
| 1.80 В/эл | 46.40 | 29.76 | 23.00 | 18.20 | 12.80 | 9.48 | 7.92 | 4.52 | 3.23 | 2.60 | 2.33 |

Разрядные характеристики при разряде постоянной мощностью: Вт (25 °С)

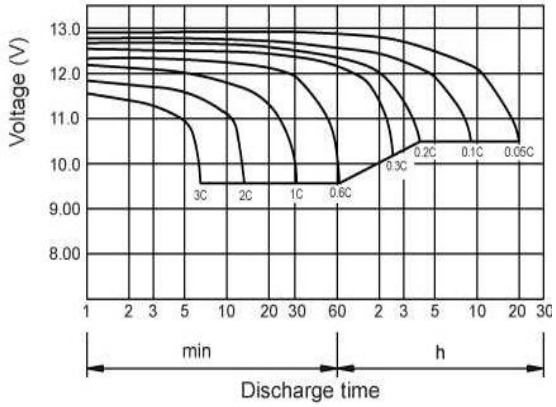
| Конечное напряжение/ Время | 5 мин | 10 мин | 15 мин | 20 мин | 30 мин | 45 мин | 60 мин | 2 ч | 3 ч | 4 ч | 5 ч |
|-------------------------------|--------|--------|--------|--------|--------|--------|--------|------|------|------|------|
| 1.60 В/эл | 110.28 | 72.06 | 52.90 | 41.90 | 28.40 | 21.00 | 17.20 | 9.51 | 6.82 | 5.49 | 4.72 |
| 1.67 В/эл | 105.08 | 68.89 | 51.10 | 40.20 | 27.50 | 20.30 | 16.80 | 9.42 | 6.76 | 5.44 | 4.68 |
| 1.70 В/эл | 102.69 | 67.04 | 49.80 | 39.40 | 27.00 | 20.00 | 16.50 | 9.36 | 6.74 | 5.42 | 4.66 |
| 1.75 В/эл | 98.21 | 64.20 | 48.10 | 38.00 | 26.30 | 19.50 | 16.20 | 9.22 | 6.69 | 5.38 | 4.63 |
| 1.80 В/эл | 92.70 | 60.59 | 45.50 | 36.00 | 25.3 | 18.80 | 15.70 | 8.99 | 6.49 | 5.22 | 4.49 |

Характеристики

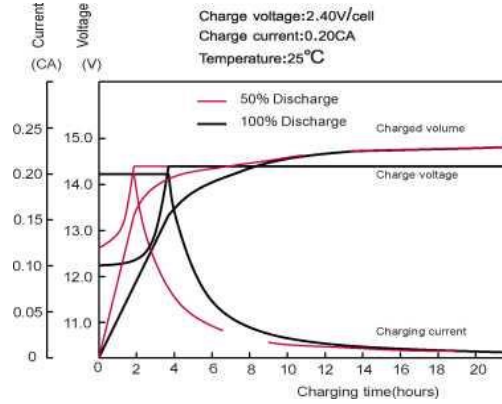
| | | |
|--|--|-------------------------|
| Емкость (20 ч, 25 °С) | 12,5 Ач | |
| Номинальная мощность (15 мин, 25 °С) | 51 Вт/эл | |
| Внутреннее сопротивление (25 °С) | 11 мОм | |
| Емкость в зависимости от температуры (20ч) | 40 °С | 102% |
| | 25 °С | 100% |
| | 0 °С | 85% |
| | -15 °С | 65% |
| Саморазряд (25°С) | 3 месяца | Остаточная емкость: 91% |
| | 6 месяцев | Остаточная емкость: 82% |
| | 12 месяцев | Остаточная емкость: 65% |
| Номинальная рабочая температура | 25 °С ±3 °С | |
| Диапазон рабочих температур | Разряд | -20 °С ~60 °С |
| | Заряд | -10 °С ~60 °С |
| | Хранение | -20 °С ~60 °С |
| Напряжение заряда при флотирующем режиме (25 °С) | 13.50 до 13.80 В Температурная компенсация: -18мВ/°С | |
| Напряжение заряда при циклическом режиме (25 °С) | 14.50 до 15.00В Температурная компенсация: -30 мВ/°С | |
| Максимальный зарядный ток | 4.08 А | |
| Максимальный разрядный ток | 180 А (5 сек.) | |
| Срок службы во флотирующем режиме (25 °С) | 10-12 лет | |

APSU⁺ HR1251W

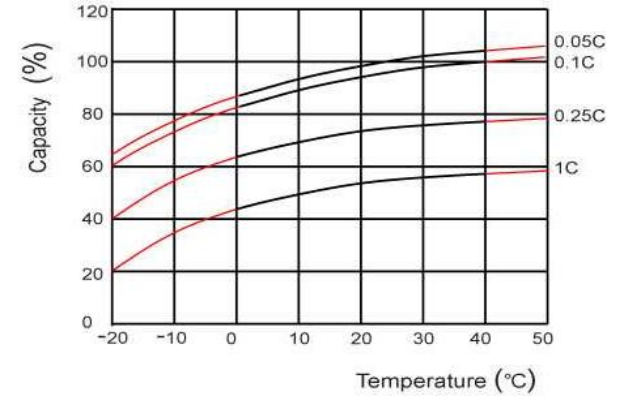
Разрядные характеристики(25°C)



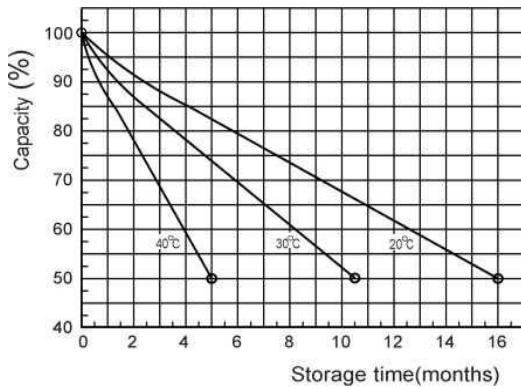
Характеристики заряда (25°C)



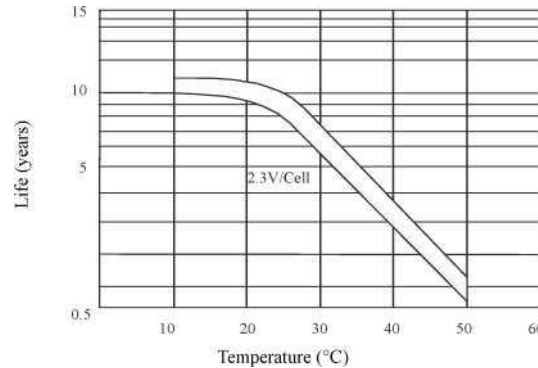
Зависимость емкости от температуры



Характеристики саморазряда



Зависимость срока службы (во флотирующем режиме) от температуры



Количество циклов при различной глубине разряда (25 °C)

