

ПАСПОРТ ИЗДЕЛИЯ СПЕЦИФИКАЦИЯ

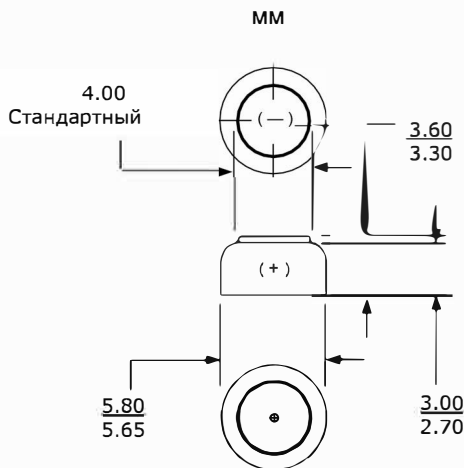
Торговая марка: GOPOWER
Модель: ZA10
Полное наименование: Воздушно-цинковые (Zn/O₂)
Дата составления: 12.12.2022

СПЕЦИФИКАЦИЯ:

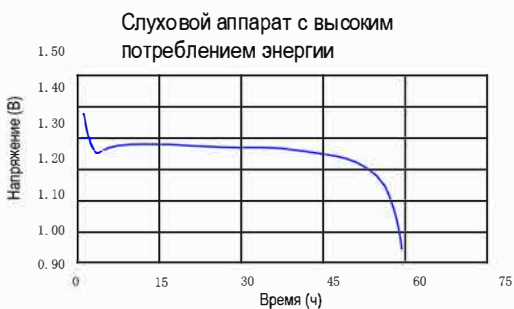
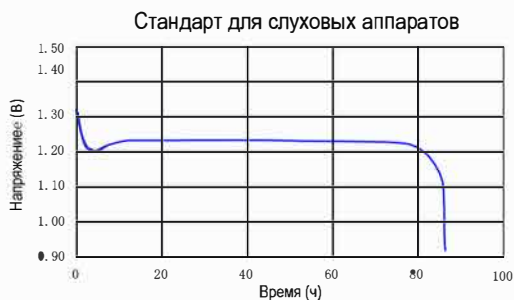


(вид сверху) (вид снизу)

Размеры по отраслевому стандарту

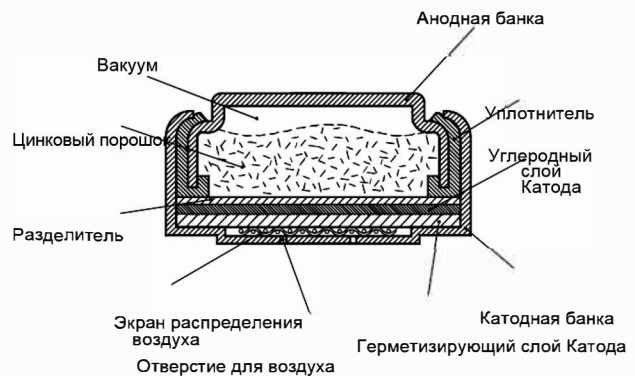


Диаграммы разряда по стандартам МЭК 60086-2:2015



Химическая система:	Воздушно-цинковые (Zn/O ₂)
Маркировка:	IEC-PR70
Цвет язычка:	Желтый
Стандарт сборки:	IEC 60086-1:2015, IEC 60086-2:2015
Номинальное напряжение:	1,45 Вольт
Емкость:	При 20±2 °С и 55±10% относительной влажности
стандартный слуховой аппарат	86 ч (86 мАч) (Номинальный ток 1 мА непрерывно и 5 мА /100 мсек импульсно до 1.05 вольт)
слуховой аппарат с высоким уровнем расхода энергии	52 ч (78 мАч) (Номинальный ток 1,5 мА непрерывно и 5 мА / 100 мсек импульсно до 1,1 вольт)
Удержание емкости:	> 85% (после 3-х лет)
Доступный ток:	4 мА (при 1.1 вольт)
Схема расположения защитного ярлычка:	На катодной банке. См. рисунок выше.
Срок хранения:	3 года
Температура эксплуатации:	от 0°С до 50°С
Стандартный вес:	0.29 грамм (0.01 унции)
Стандартный объем:	0.08 куб. см. (0.005 куб. дюймов)
Сопротивление:	≤ 8 Ом (при переменном токе 1000 Гц)

Конструкция



Данная спецификация может быть изменена без предварительного уведомления. Свяжитесь с нами для получения актуальной информации. Приведенные здесь данные не являются гарантией.