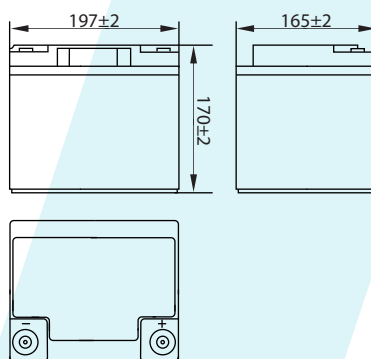


GL12-40

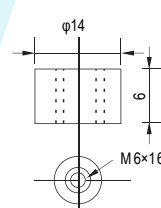
Спецификация

| | | |
|--|--|-------------------------|
| Номинальное напряжение | 12В | |
| Емкость (25°C) | C10 (10.8В) | 40 Ач |
| | C5 (10.5В) | 40 Ач |
| | C1 (9.6В) | 24 Ач |
| Размеры | Длина | 197 ± 2мм |
| | Ширина | 165 ± 2мм |
| | Высота | 170 ± 2мм |
| | Полная высота | 170 ± 2мм |
| Вес | 13.1 кг ± 4% | |
| Тип клемм | T16/T9 | |
| Внутреннее сопротивление (Полностью заряженной батареи (25°C)) | ≈8.5mΩ | |
| Зависимость емкости от температуры (10 ч.) | 40°C | 102% |
| | 25°C | 100% |
| | 0°C | 85% |
| | -15°C | 65% |
| Номинальная температура эксплуатации | 25°C ± 3°C | |
| Температура эксплуатации | Разряд | -20°C~+60°C |
| | Заряд | -10°C~+60°C |
| | Хранение | -20°C~+60°C |
| Напряжение подзаряда в буферном режиме (25°C) | 13.50 до 13.80В Температурная компенсация: -18мВ/°С | |
| Напряжение подзаряда в циклическом режиме (25°C) | 14.40 до 14.70В Температурная компенсация: -30мВ/°С | |
| Максимальный ток заряда | 8 А | |
| Максимальный ток разряда | 400 А (5 сек) | |
| Расчетный срок службы (20°C) | 12 лет | |
| Саморазряд (25°C) | 3 месяца | Остаточная емкость: 91% |
| | 6 месяцев | Остаточная емкость: 82% |
| | 12 месяцев | Остаточная емкость: 65% |

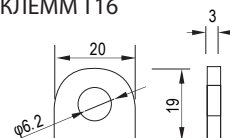
РАЗМЕРЫ



ТИП КЛЕММ



КЛЕММ Т16



M6 BOLT & NUT

КЛЕММ Т9

Технология GEL ■
Корпус ABS (UL 94-V0 по требованию) ■

Разряд постоянным током (Ампер, 25°C)

| Кон. напр./ Время разряда | 10 мин | 15 мин | 30 мин | 60 мин | 2 ч | 3 ч | 4 ч | 5 ч | 8 ч | 10 ч | 20 ч |
|------------------------------|--------|--------|--------|--------|------|------|------|------|------|------|------|
| 9.6В | 78.0 | 64.0 | 38.8 | 24.0 | 14.6 | 10.4 | 8.16 | 6.94 | 4.90 | 4.07 | 2.16 |
| 9.9В | 75.7 | 62.5 | 38.0 | 23.6 | 14.5 | 10.3 | 8.11 | 6.90 | 4.87 | 4.06 | 2.15 |
| 10.2В | 72.5 | 60.2 | 36.9 | 23.0 | 14.4 | 10.3 | 8.06 | 6.85 | 4.83 | 4.05 | 2.15 |
| 10.5В | 69.4 | 58.1 | 36.0 | 22.3 | 14.2 | 10.2 | 8.00 | 6.80 | 4.80 | 4.03 | 2.13 |
| 10.8В | 65.5 | 55.0 | 34.6 | 21.6 | 13.8 | 10.0 | 7.76 | 6.60 | 4.66 | 4.00 | 2.12 |

Разряд постоянной мощностью (Ватт, 25°C)

| Кон. напр./ Время разряда | 10 мин | 15 мин | 30 мин | 60 мин | 2 ч | 3 ч | 4 ч | 5 ч | 8 ч | 10 ч | 20 ч |
|------------------------------|--------|--------|--------|--------|-----|-----|------|------|------|------|------|
| 9.6В | 842 | 703 | 435 | 274 | 169 | 122 | 96.0 | 82.0 | 58.2 | 48.6 | 25.9 |
| 9.0В | 817 | 686 | 427 | 269 | 168 | 122 | 95.4 | 81.5 | 57.8 | 48.5 | 25.8 |
| 10.2В | 783 | 661 | 414 | 263 | 167 | 121 | 94.7 | 80.9 | 57.4 | 48.4 | 25.8 |
| 10.5В | 750 | 638 | 404 | 254 | 164 | 120 | 94.1 | 80.4 | 57.0 | 48.1 | 25.6 |
| 10.8В | 708 | 604 | 389 | 246 | 160 | 118 | 91.3 | 78.0 | 55.3 | 47.8 | 25.4 |