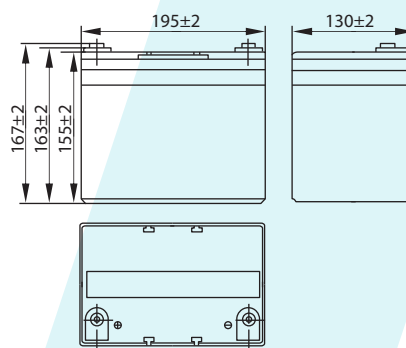


GL12-33

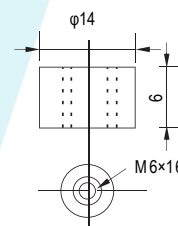
Спецификация

Номинальное напряжение	12В	
Емкость (25°C)	C10 (10.8В)	33 Ач
	C5 (10.5В)	28 Ач
	C1 (9.6В)	20 Ач
Размеры	Длина	195 ± 2мм
	Ширина	130 ± 2мм
	Высота	155 ± 2мм
	Полная высота	180 ± 2мм
Вес	10 кг ± 4%	
Тип клемм	T16/T8	
Внутреннее сопротивление (Полностью заряженной батареи (25°C))	≈9.5mΩ	
Зависимость емкости от температуры (10 ч.)	40°C	102%
	25°C	100%
	0°C	85%
	-15°C	65%
Номинальная температура эксплуатации	25°C ± 3°C	
Температура эксплуатации	Разряд	-20°C~+60°C
	Заряд	-10°C~+60°C
	Хранение	-20°C~+60°C
Напряжение подзаряда в буферном режиме (25°C)	13.50 до 13.80В	
	Температурная компенсация: -18мВ/°С	
Напряжение подзаряда в циклическом режиме (25°C)	14.40 до 14.70В	
	Температурная компенсация: -30мВ/°С	
Максимальный ток заряда	6.6 А	
Максимальный ток разряда	330 А (5 сек)	
Расчетный срок службы (20°C)	12 лет	
Саморазряд (25°C)	3 месяца	Остаточная емкость: 91%
	6 месяцев	Остаточная емкость: 82%
	12 месяцев	Остаточная емкость: 65%

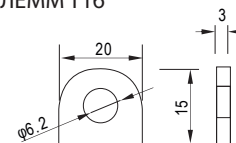
РАЗМЕРЫ



ТИП КЛЕММ



КЛЕММ Т16



M6 BOLT & NUT

КЛЕММ Т8

Технология GEL ■
Корпус ABS (UL 94-V0 по требованию) ■

Разряд постоянным током (Ампер, 25°C)

Кон. напр./ Время разряда	10 мин	15 мин	30 мин	60 мин	2 ч	3 ч	4 ч	5 ч	8 ч	10 ч	20 ч
9.6В	64.4	52.8	32.0	19.8	12.1	8.58	6.73	5.72	4.04	3.36	1.78
9.9В	62.4	51.5	31.4	19.5	12.0	8.53	6.69	5.69	4.02	3.35	1.78
10.2В	59.8	49.6	30.4	19.0	11.9	8.47	6.65	5.65	3.99	3.34	1.77
10.5В	57.3	47.9	29.7	18.3	11.7	8.42	6.60	5.61	3.96	3.32	1.76
10.8В	54.1	45.4	28.6	17.8	11.4	8.25	6.40	5.44	3.84	3.30	1.75

Разряд постоянной мощностью (Ватт, 25°C)

Кон. напр./ Время разряда	10 мин	15 мин	30 мин	60 мин	2 ч	3 ч	4 ч	5 ч	8 ч	10 ч	20 ч
9.6В	695	580	359	226	140	101	79.2	67.6	48.0	40.1	21.4
9.0В	674	566	352	222	139	100	78.7	67.2	47.7	40.0	21.3
10.2В	646	545	341	217	138	100	78.2	66.8	47.4	39.9	21.3
10.5В	619	526	333	210	136	99	77.6	66.3	47.0	39.7	21.1
10.8В	584	499	321	203	132	97	75.3	64.3	45.6	39.4	21.0