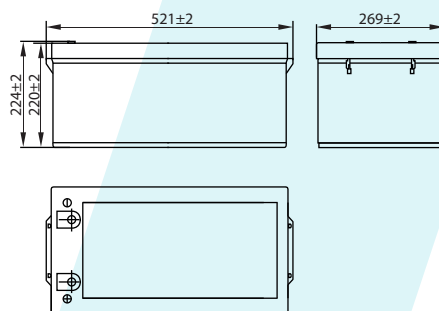


GPL12-230

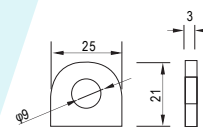
Спецификация

Номинальное напряжение	12В	
Емкость (25°C)	C10 (10.8В)	230 Ач
	C5 (10.8В)	202.5 Ач
	C1 (9.6В)	143 Ач
Размеры	Длина	521 ± 2мм
	Ширина	269 ± 2мм
	Высота	220 ± 2мм
	Полная высота	242 ± 2мм
Вес	63 кг ± 3%	
Тип клемм	T19/T11	
Внутреннее сопротивление (Полностью заряженной батареи (25°C))	≈2.8mΩ	
Зависимость емкости от температуры (10 ч.)	40°C	102%
	25°C	100%
	0°C	85%
	-15°C	65%
Номинальная температура эксплуатации	25°C ± 3°C	
Температура эксплуатации	Разряд	-20°C~+60°C
	Заряд	-10°C~+60°C
	Хранение	-20°C~+60°C
Напряжение подзаряда в буферном режиме (25°C)	13.50-13.80В	Температурная компенсация: -18мВ/°С
	Температурная компенсация: -18мВ/°С	
Напряжение подзаряда в циклическом режиме (25°C)	14.50-15.00В	Температурная компенсация: -30мВ/°С
	Температурная компенсация: -30мВ/°С	
Максимальный ток заряда	69 А	
Максимальный ток разряда	1700 А (5 сек)	
Расчетный срок службы (20°C)	12 лет	
Саморазряд (25°C)	3 месяца	Остаточная емкость: 91%
	6 месяцев	Остаточная емкость: 82%
	12 месяцев	Остаточная емкость: 65%

РАЗМЕРЫ

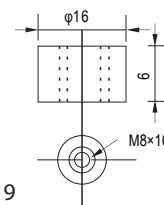


ТИП КЛЕММ



M8 BOLT & NUT

КЛЕММ T11



КЛЕММ T19

- Технология AGM ■
- Корпус ABS ■

Разряд постоянным током (Ампер, 25°C)

Кон. напр./ Время разряда	15 мин	30 мин	60 мин	2 ч	3 ч	4 ч	5 ч	6 ч	8 ч	10 ч	20 ч
9.6В	386	231	143	84.0	60.5	48.3	41.3	35.9	28.4	23.4	12.0
9.9В	377	227	140	83.5	60.2	48.0	41.0	35.7	28.2	23.4	11.9
10.2В	363	220	136	82.8	59.8	47.7	40.8	35.4	28.0	23.3	11.7
10.5В	351	214	132	81.6	59.3	47.4	40.5	35.2	27.8	23.2	11.6
10.8В	332	206	128	79.5	57.6	46.0	40.2	34.1	27.0	23.0	11.5

Разряд постоянной мощностью (Ватт, 25°C)

Кон. напр./ Время разряда	15 мин	30 мин	60 мин	2 ч	3 ч	4 ч	5 ч	6 ч	8 ч	10 ч	20 ч
9.6В	4243	2594	1620	973	712	568	488	424	337	280	149
9.9В	4141	2542	1596	967	708	565	485	422	335	279	149
10.2В	3988	2464	1556	959	703	561	482	419	333	278	148
10.5В	3852	2404	1507	944	698	551	478	416	331	277	147
10.8В	3649	2316	1458	920	677	540	464	403	321	275	146