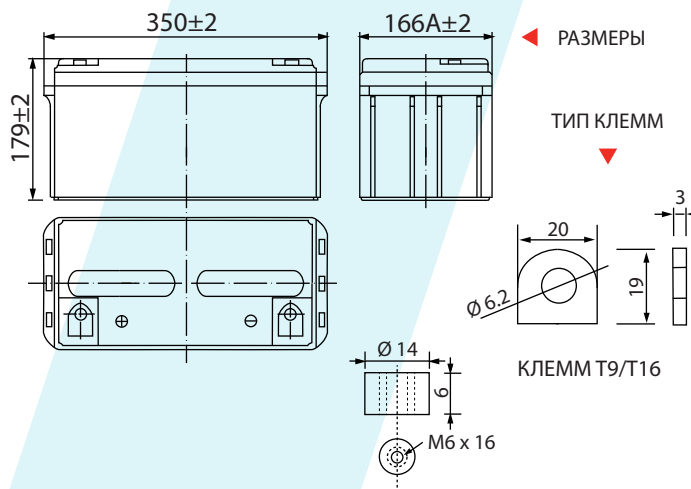


GPL12-65

Спецификация

| | | |
|--|---------------|---|
| Номинальное напряжение | | 12В |
| Емкость (25°C) | C10 (10.80В) | 65 Ач |
| | C5 (10.50В) | 57 Ач |
| | C1 (9.60В) | 40.3 Ач |
| Размеры | Длина | 350 ± 2мм |
| | Ширина | 166 ± 2мм |
| | Высота | 179 ± 2мм |
| | Полная высота | 179 ± 2мм |
| Вес | | 20.6 кг ± 3% |
| Тип клемм | | T9/T16 |
| Внутреннее сопротивление (Полностью заряженной батареи (25°C)) | | ≈ 6mΩ |
| Зависимость емкости от температуры (10 ч.) | 40°C | 102% |
| | 25°C | 100% |
| | 0°C | 85% |
| | -15°C | 65% |
| Номинальная температура эксплуатации | | 25°C ± 3°C |
| Температура эксплуатации | Разряд | -20°C~+60°C |
| | Заряд | -10°C~+60°C |
| | Хранение | -20°C~+60°C |
| Напряжение подзаряда в буферном режиме (25°C) | | 13.50-13.80В Температурная компенсация: -18мВ/°С |
| Напряжение подзаряда в циклическом режиме (25°C) | | 14.50-15.00В Температурная компенсация: -30мВ/°С |
| Максимальный ток заряда | | 19.5 А |
| Материал клемм | | T17:свинец, T9:медь |
| Максимальный ток разряда | | 650 А (5 сек) |
| Расчетный срок службы (20°C) | | 12 лет |
| Саморазряд (25°C) | 3 месяца | Остаточная емкость: 91% |
| | 6 месяцев | Остаточная емкость: 82% |
| | 12 месяцев | Остаточная емкость: 65% |



Разряд постоянным током (Ампер, 25°C)

| Кон. напр./ Время разряда | 10 мин | 15 мин | 30 мин | 60 мин | 2 ч | 3 ч | 4 ч | 5 ч | 8 ч | 10 ч | 20 ч |
|------------------------------|--------|--------|--------|--------|------|------|------|------|------|------|------|
| 9.6В | 137 | 107 | 65.0 | 40.3 | 23.8 | 16.6 | 13.6 | 11.6 | 7.96 | 6.62 | 3.47 |
| 9.9В | 132 | 105 | 63.7 | 39.7 | 23.6 | 16.5 | 13.5 | 11.5 | 7.91 | 6.60 | 3.47 |
| 10.2В | 127 | 101 | 61.8 | 38.7 | 23.4 | 16.4 | 13.4 | 11.5 | 7.85 | 6.58 | 3.46 |
| 10.5В | 121 | 97.4 | 60.3 | 37.9 | 23.0 | 16.3 | 13.3 | 11.4 | 7.80 | 6.55 | 3.44 |
| 10.8В | 115 | 92.2 | 58.0 | 36.8 | 22.5 | 15.8 | 12.9 | 11.0 | 7.57 | 6.50 | 3.41 |

Разряд постоянной мощностью (Ватт, 25°C)

| Кон. напр./ Время разряда | 10 мин | 15 мин | 30 мин | 60 мин | 2 ч | 3 ч | 4 ч | 5 ч | 8 ч | 10 ч | 20 ч |
|------------------------------|--------|--------|--------|--------|-----|-----|-----|-----|------|------|------|
| 9.6В | 1474 | 1178 | 617 | 729 | 275 | 195 | 160 | 137 | 94.5 | 79.0 | 41.7 |
| 9.9В | 1430 | 1149 | 605 | 715 | 273 | 194 | 159 | 136 | 94.0 | 78.9 | 41.6 |
| 10.2В | 1371 | 1107 | 586 | 693 | 271 | 192 | 158 | 135 | 93.3 | 78.6 | 41.5 |
| 10.5В | 1312 | 1069 | 572 | 676 | 267 | 191 | 157 | 134 | 92.7 | 78.2 | 41.2 |
| 10.8В | 1238 | 1013 | 551 | 651 | 260 | 185 | 152 | 130 | 89.9 | 77.6 | 41.0 |