

# GP12-18

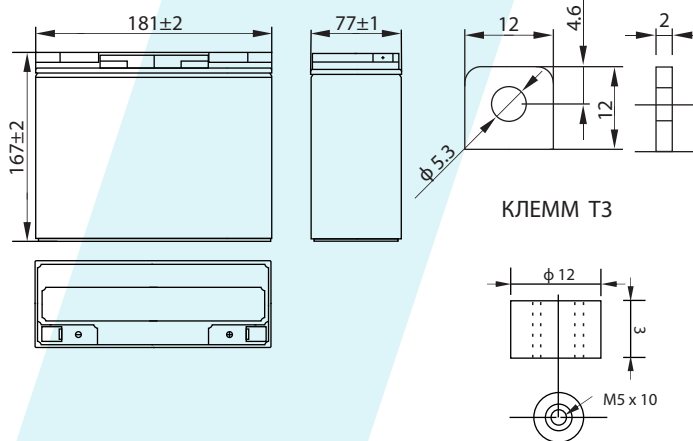
## Спецификация

Номинальное напряжение		12В
Емкость (25°C)	C20 (10.5В)	18 Ач
	C10 (10.5В)	16.7 Ач
	C1 (9.6В)	11.7 Ач
Размеры	Длина	181 ± 2мм
	Ширина	77 ± 1мм
	Высота	167 ± 2мм
	Полная высота	167 ± 2мм
Вес		5.1 кг ± 4%
Тип клемм		T3/T13
Внутреннее сопротивление (Полностью заряженной батареи (25°C))		≈15mΩ
Зависимость емкости от температуры (10 ч.)	40°C	102%
	25°C	100%
	0°C	85%
	-15°C	65%
Номинальная температура эксплуатации		25°C ± 3°C
Температура эксплуатации	Разряд	-20°C~ +60°C
	Заряд	-10°C~+60°C
	Хранение	-20°C~+60°C
Напряжение подзаряда в буферном режиме (25°C)	13.50-13.80В Температурная компенсация: -18мВ/°С	
Напряжение подзаряда в циклическом режиме (25°C)	14.50-15.00В Температурная компенсация: -30мВ/°С	
Максимальный ток заряда		5.4 А
Максимальный ток разряда		270 А (5 сек)
Расчетный срок службы (20°C)		5 лет
Саморазряд (25°C)	3 месяца	Остаточная емкость: 91%
	6 месяцев	Остаточная емкость: 82%
	12 месяцев	Остаточная емкость: 65%



РАЗМЕРЫ

ТИП КЛЕММ



КЛЕММ T3

КЛЕММ T13

- Технология AGM ■
- Корпус ABS ■

## Разряд постоянным током (Ампер, 25°C)

Кон. напр./ Время разряда	5 мин	10 мин	15 мин	30 мин	60 мин	2 ч	3 ч	4 ч	5 ч	10 ч	20 ч
9.6В	68.8	43.6	34.0	19.2	11.7	6.45	4.46	3.69	3.14	1.70	0.91
9.9В	66.7	42.3	33.2	18.8	11.6	6.41	4.44	3.67	3.12	1.70	0.91
10.2В	63.9	40.5	32.0	18.2	11.3	6.35	4.40	3.64	3.10	1.69	0.91
10.5В	61.2	38.8	30.9	17.8	11.1	6.26	4.37	3.62	3.08	1.67	0.90
10.8В	57.8	36.6	29.3	17.1	10.8	6.10	4.24	3.51	2.99	1.65	0.88

## Разряд постоянной мощностью (Ватт, 25°C)

Кон. напр./ Время разряда	5 мин	10 мин	15 мин	30 мин	60 мин	2 ч	3 ч	4 ч	5 ч	10 ч	20 ч
9.6В	767	491	388	220	137	75.5	53.0	44.0	37.5	20.5	11.0
9.9В	744	477	379	215	134	75.0	52.7	43.7	37.3	20.4	10.9
10.2В	714	457	365	209	131	74.3	52.3	43.4	37.0	20.3	10.9
10.5В	683	437	352	204	128	73.2	52.0	43.1	36.8	20.2	10.8
10.8В	645	413	334	196	125	71.4	50.4	41.8	35.6	19.7	10.6