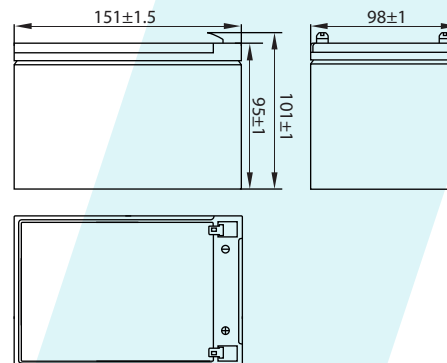


GP12-12

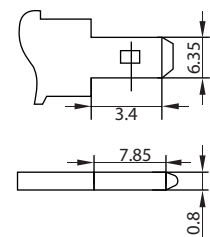
Спецификация

Номинальное напряжение	12В	
Емкость (25°C)	C20 (10.5В)	12 Ач
	C10 (10.5В)	11 Ач
	C1 (9.6В)	7.8 Ач
Размеры	Длина	151 ± 1.5мм
	Ширина	98 ± 1мм
	Высота	95 ± 1мм
	Полная высота	101 ± 1мм
Вес	3.3 кг ± 4%	
Тип клемм	T2	
Внутреннее сопротивление (Полностью заряженной батареи (25°C))	≈19mΩ	
Зависимость емкости от температуры (10 ч.)	40°C	102%
	25°C	100%
	0°C	85%
	-15°C	65%
Номинальная температура эксплуатации	25°C ± 3°C	
Температура эксплуатации	Разряд	-20°C~+60°C
	Заряд	-10°C~+60°C
	Хранение	-20°C~+60°C
Напряжение подзаряда в буферном режиме (25°C)	13.50-13.80В	Температурная компенсация: -18мВ/°С
Напряжение подзаряда в циклическом режиме (25°C)	14.50-15.00В	Температурная компенсация: -30мВ/°С
Максимальный ток заряда	3.6 А	
Максимальный ток разряда	180 А (5 сек)	
Расчетный срок службы (20°C)	5 лет	
Саморазряд (25°C)	3 месяца	Остаточная емкость: 91%
	6 месяцев	Остаточная емкость: 82%
	12 месяцев	Остаточная емкость: 65%



РАЗМЕРЫ

ТИП КЛЕММ



КЛЕММ T2

- Технология AGM ■
- Корпус ABS ■

Разряд постоянным током (Ампер, 25°C)

Кон. напр./ Время разряда	5 мин	10 мин	15 мин	30 мин	60 мин	2 ч	3 ч	4 ч	5 ч	10 ч	20 ч
9.6В	45.8	29.0	22.7	12.8	7.82	4.3	2.97	2.46	2.09	1.14	0.61
9.9В	44.5	28.2	22.1	12.5	7.74	4.27	2.96	2.45	2.08	1.13	0.61
10.2В	42.6	27.0	21.3	12.1	7.55	4.24	2.94	2.43	2.07	1.13	0.60
10.5В	40.8	25.8	20.6	11.8	7.40	4.17	2.92	2.41	2.05	1.12	0.60
10.8В	38.5	24.4	19.5	11.4	7.17	4.07	2.83	2.34	1.99	1.10	0.59

Разряд постоянной мощностью (Ватт, 25°C)

Кон. напр./ Время разряда	5 мин	10 мин	15 мин	30 мин	60 мин	2 ч	3 ч	4 ч	5 ч	10 ч	20 ч
9.6В	512	328	259	146	91.0	50.3	35.3	29.3	25.0	13.6	7.31
9.9В	496	318	252	144	89.7	50.0	35.1	29.1	24.8	13.6	7.28
10.2В	476	305	243	139	87.4	49.6	34.9	28.9	24.7	13.5	7.24
10.5В	455	292	235	136	85.6	48.8	34.6	28.7	24.5	13.4	7.20
10.8В	430	275	222	131	83.0	47.6	33.6	27.9	23.8	13.2	7.06