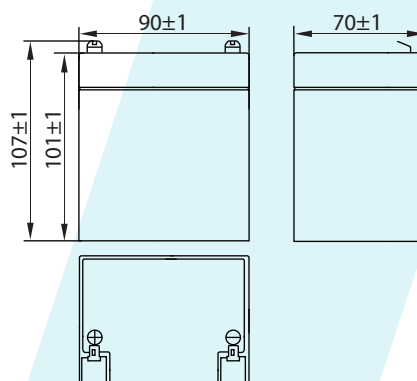


## GP12-4.5

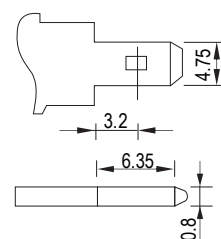
### Спецификация

Номинальное напряжение		12В
Емкость (25°C)	C20 (10.5В)	4.6 Ач
	C10 (10.5В)	4.2 Ач
	C1 (9.6В)	2.93 Ач
Размеры	Длина	90 ± 1мм
	Ширина	70 ± 1мм
	Высота	101 ± 1мм
	Полная высота	106 ± 1мм
Вес		1.46 кг ± 5%
Тип клемм		T1
Внутреннее сопротивление (Полностью заряженной батареи (25°C))		≈45mΩ
Зависимость емкости от температуры (10 ч.)	40°C	102%
	25°C	100%
	0°C	85%
	-15°C	65%
Номинальная температура эксплуатации		25°C ± 3°C
Температура эксплуатации	Разряд	-20°C~+60°C
	Заряд	-10°C~+60°C
	Хранение	-20°C~+60°C
Напряжение подзаряда в буферном режиме (25°C)	13.50-13.80В	
	Температурная компенсация: -18мВ/°С	
Напряжение подзаряда в циклическом режиме (25°C)	14.50-15.00В	
	Температурная компенсация: -30мВ/°С	
Максимальный ток заряда		1.35 А
Максимальный ток разряда		68 А (5 сек)
Расчетный срок службы (20°C)		5 лет
Саморазряд (25°C)	3 месяца	Остаточная емкость: 91%
	6 месяцев	Остаточная емкость: 82%
	12 месяцев	Остаточная емкость: 65%



РАЗМЕРЫ

ТИП КЛЕММ



КЛЕММ T1

Технология AGM ■  
Корпус ABS ■

### Разряд постоянным током (Ампер, 25°C)

Кон. напр./ Время разряда	5 мин	10 мин	15 мин	30 мин	60 мин	2 ч	3 ч	4 ч	5 ч	10 ч	20 ч
9.6В	17.5	11.1	8.81	4.89	2.93	1.64	1.18	0.94	0.80	0.44	0.23
9.9В	17.2	10.9	8.59	4.79	2.91	1.62	1.17	0.93	0.79	0.43	0.23
10.2В	17.0	10.6	8.28	4.64	2.90	1.61	1.16	0.92	0.78	0.43	0.23
10.5В	16.7	10.4	7.99	4.53	2.87	1.60	1.15	0.91	0.78	0.42	0.23
10.8В	16.3	10.1	7.57	4.37	2.81	1.59	1.13	0.89	0.76	0.42	0.22

### Разряд постоянной мощностью (Ватт, 25°C)

Кон. напр./ Время разряда	5 мин	10 мин	15 мин	30 мин	60 мин	2 ч	3 ч	4 ч	5 ч	10 ч	20 ч
9.6В	196	125	100	56.0	34.8	19.3	14.0	11.2	9.56	5.21	2.79
9.9В	190	121	98.0	54.9	34.3	19.2	13.9	11.0	9.51	5.19	2.77
10.2В	182	117	94.4	53.2	33.5	19.0	13.7	10.9	9.47	5.17	2.76
10.5В	174	113	91.2	51.9	32.7	18.7	13.6	10.9	9.42	5.14	2.74
10.8В	164	109	86.3	51.0	31.7	18.4	13.4	10.6	9.37	5.11	2.71