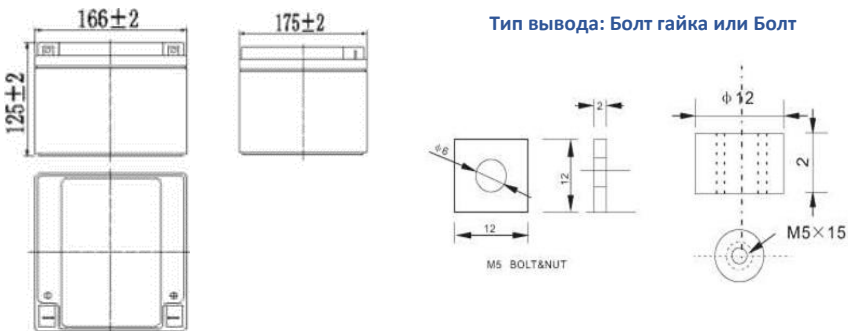


# APSU<sup>+</sup>

## NP12V-28 Ah



Номинальное напряжение	12 В
Длина	166 ± 2 мм
Ширина	175 ± 2 мм
Высота	125 ± 2 мм
Общая высота с выводами	125 ± 2 мм
Вес ±3%	8.8 кг



### Разрядные характеристики при разряде постоянным током: А (25 °С)

Конечное напряжение/Время	5 мин	10 мин	15 мин	30 мин	60 мин	2 ч	3 ч	4 ч	5 ч	10 ч	20 ч
9.60 В	105	66.4	51.9	29.2	18.0	10.0	6.94	5.74	4.88	2.65	1.42
9.90 В	102	64.4	50.6	28.6	17.7	9.97	6.90	5.71	4.86	2.64	1.42
10.2 В	97.5	61.8	48.7	27.8	17.3	9.88	6.85	5.67	4.82	2.63	1.41
10.5 В	93.3	59.1	47.1	27.1	16.9	9.74	6.80	5.63	4.79	2.61	1.40
10.8 В	88.0	55.8	44.6	26.1	16.4	9.49	6.60	5.46	4.64	2.56	1.37

### Разрядные характеристики при разряде постоянной мощностью: Вт (25 °С)

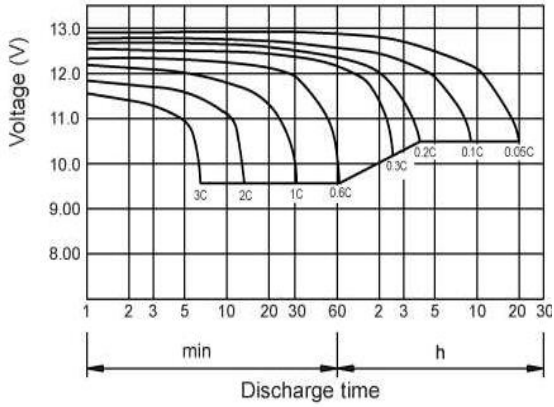
Конечное напряжение/Время	5 мин	10 мин	15 мин	30 мин	60 мин	2 ч	3 ч	4 ч	5 ч	10 ч	20 ч
9.60 В	1170	749	591	335	208	117	82.4	68.4	58.3	31.8	17.1
9.90 В	1135	727	577	328	205	117	82.0	68.0	58.0	31.7	17.0
10.2 В	1088	697	556	318	200	116	81.4	67.5	57.6	31.5	16.9
10.5 В	1041	667	537	310	196	114	80.8	67.0	57.2	31.3	16.8
10.8 В	983	629	508	299	190	111	78.4	65.0	55.5	30.7	16.5

### Характеристики

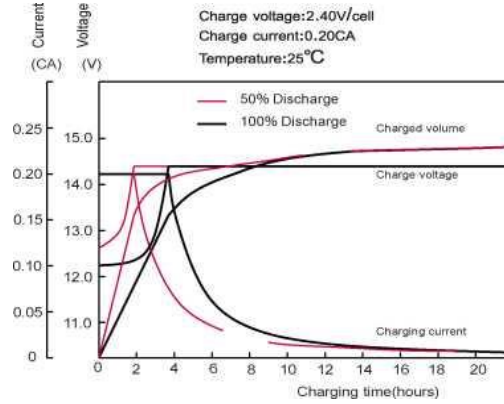
Емкость (25 °С)	20 ч (10.5В)	28 Ач
	10 ч (10.5В)	26 Ач
	1 ч (9.60В)	17 Ач
Внутреннее сопротивление (25 °С)	10 мОм	
Емкость в зависимости от температуры (20ч)	40 °С	102%
	25 °С	100%
	0 °С	85%
	-15 °С	65%
Саморазряд (25°С)	3 месяца	Остаточная емкость: 91%
	6 месяцев	Остаточная емкость: 82%
	12 месяцев	Остаточная емкость: 65%
Номинальная рабочая температура	25 °С ±3 °С	
Диапазон рабочих температур	Разряд	-20 °С ~60 °С
	Заряд	-10 °С ~60 °С
	Хранение	-20 °С ~60 °С
Напряжение заряда при флотирующем режиме (25 °С)	13.60 до 13.80 В Температурная компенсация: -18мВ/°С	
Напряжение заряда при циклическом режиме (25 °С)	14.50 до 15.00В	
	Температурная компенсация: -30 мВ/°С	
Максимальный зарядный ток	8.4 А	
Максимальный разрядный ток	360 А (5 сек.)	
Срок службы во флотирующем режиме (25 °С)	6 лет	

# APSU NP12V 28 Ah

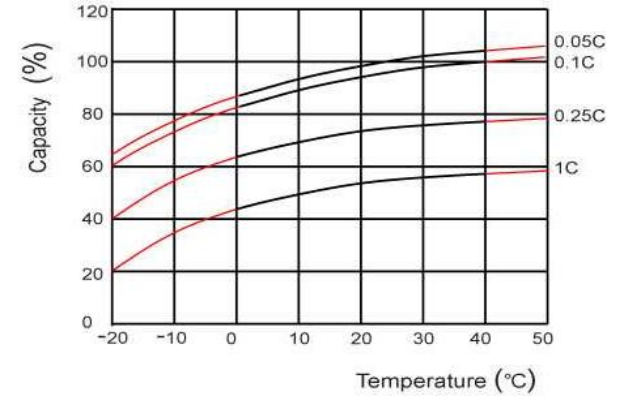
Разрядные характеристики(25°C)



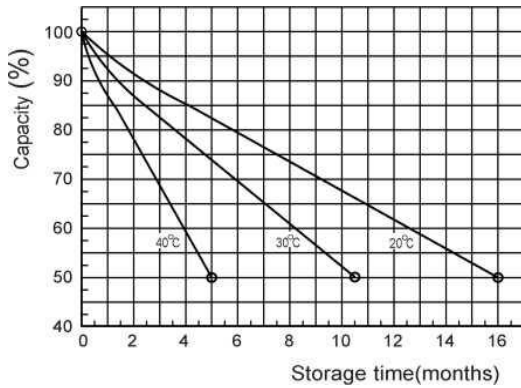
Характеристики заряда (25°C)



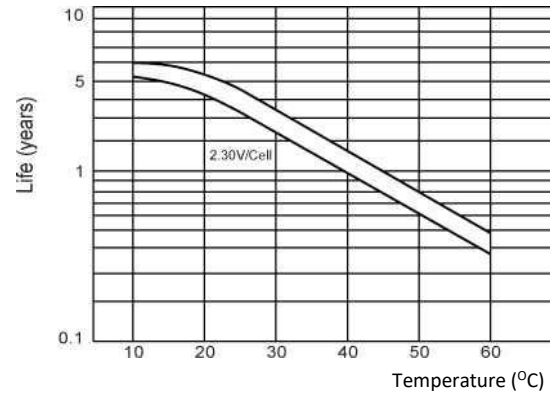
Зависимость емкости от температуры



Характеристики саморазряда



Зависимость срока службы (во флотирующем режиме) от температуры



Количество циклов при различной глубине разряда (25 °C)

