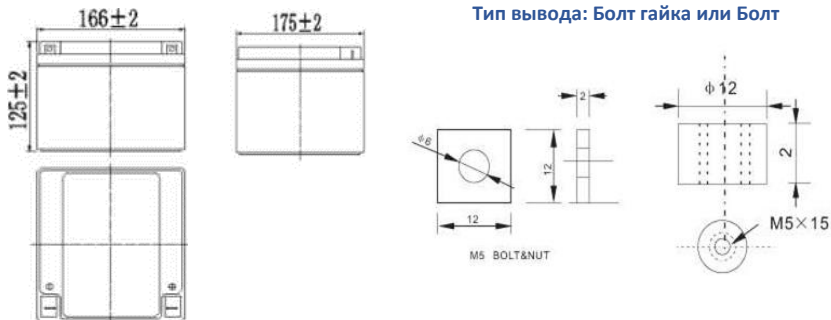


# APSU<sup>+</sup>

## NP12V-26 Ah



Номинальное напряжение	12 В
Длина	166 ± 2 мм
Ширина	175 ± 2 мм
Высота	125 ± 2 мм
Общая высота с выводами	125 ± 2 мм
Вес ±3%	7.9 кг



### Разрядные характеристики при разряде постоянным током: А (25 °С)

Конечное напряжение/ Время	5 мин	10 мин	15 мин	30 мин	60 мин	2 ч	3 ч	4 ч	5 ч	10 ч	20 ч
9.60 В	97.3	61.7	48.2	27.1	16.7	9.32	6.44	5.33	4.53	2.46	1.32
9.90 В	94.4	59.8	47.0	26.6	16.4	9.26	6.41	5.30	4.51	2.45	1.31
10.2 В	90.5	57.3	45.3	25.8	16.0	9.18	6.36	5.26	4.48	2.44	1.31
10.5 В	86.6	54.9	43.7	25.2	15.7	9.04	6.32	5.23	4.45	2.43	1.30
10.8 В	81.8	51.8	41.4	24.2	15.2	8.81	6.13	5.07	4.31	2.38	1.27

### Разрядные характеристики при разряде постоянной мощностью: Вт (25 °С)

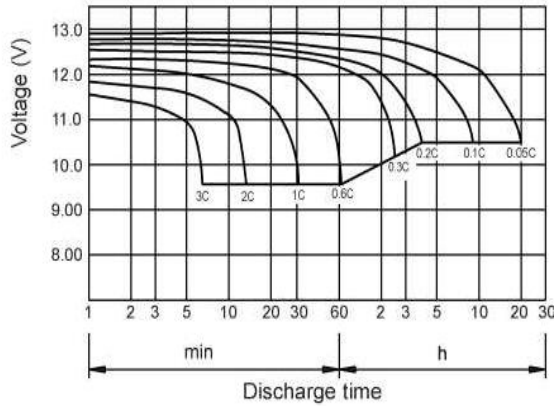
Конечное напряжение/ Время	5 мин	10 мин	15 мин	30 мин	60 мин	2 ч	3 ч	4 ч	5 ч	10 ч	20 ч
9.60 В	1086	696	549	311	193	109	76.6	63.5	54.1	29.5	15.8
9.90 В	1054	675	536	305	190	108	76.1	63.1	53.8	29.4	15.8
10.2 В	1010	647	516	295	186	107	75.6	62.7	53.5	29.3	15.7
10.5 В	967	619	498	288	182	106	75.1	62.2	53.1	29.1	15.6
10.8 В	912	584	472	278	176	103	72.8	60.4	51.5	28.5	15.3

### Характеристики

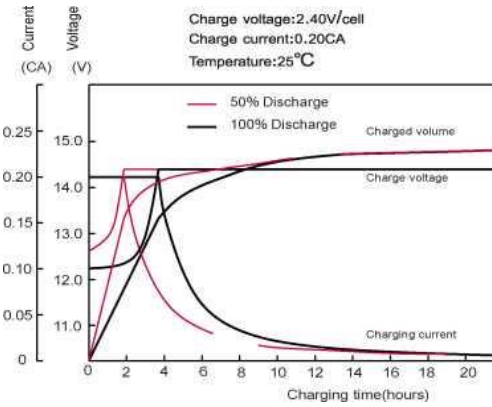
Емкость (25 °С)	20 ч (10.5В)	26 Ач
	10 ч (10.5В)	24 Ач
	1 ч (9.60В)	16 Ач
Внутреннее сопротивление (25 °С)	12 мОм	
Емкость в зависимости от температуры (20ч)	40 °С	102%
	25 °С	100%
	0 °С	85%
	-15 °С	65%
Саморазряд (25°С)	3 месяца	Остаточная емкость: 91%
	6 месяцев	Остаточная емкость: 82%
	12 месяцев	Остаточная емкость: 65%
Номинальная рабочая температура	25 °С ±3 °С	
	Разряд	-20 °С ~60 °С
Диапазон рабочих температур	Заряд	-10 °С ~60 °С
	Хранение	-20 °С ~60 °С
	Напряжение заряда при флотирующем режиме (25 °С)	13.60 до 13.80 В Температурная компенсация: -18мВ/°С
Напряжение заряда при циклическом режиме (25 °С)	14.50 до 15.00В Температурная компенсация: -30 мВ/°С	
Максимальный зарядный ток	7.8 А	
Максимальный разрядный ток	360 А (5 сек.)	
Срок службы во флотирующем режиме (25 °С)	6 лет	

# APSU NP12V 26 Ah

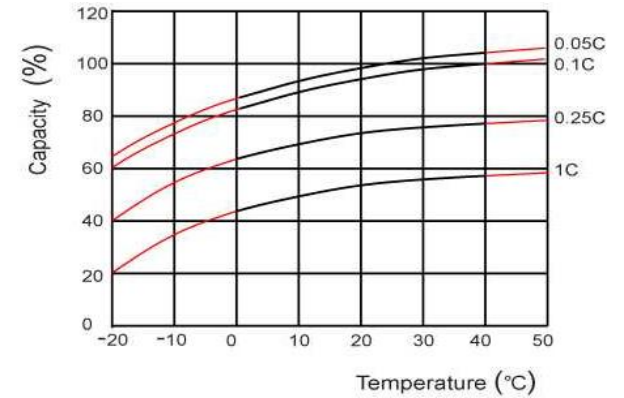
Разрядные характеристики(25°C)



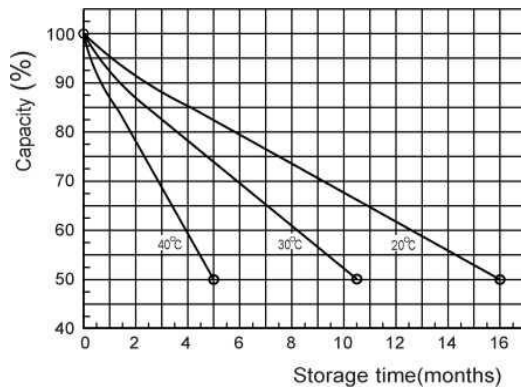
Характеристики заряда (25°C)



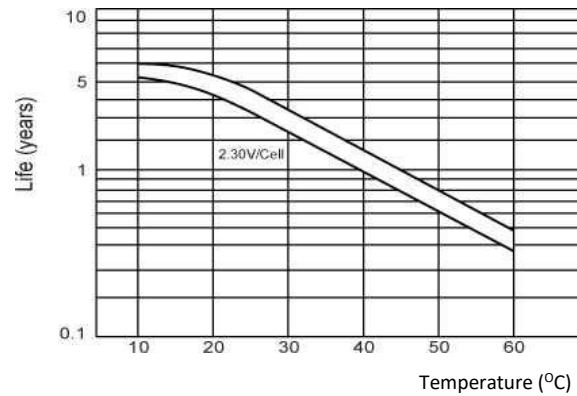
Зависимость емкости от температуры



Характеристики саморазряда



Зависимость срока службы (во флотирующем режиме) от температуры



Количество циклов при различной глубине разряда (25 °C)

