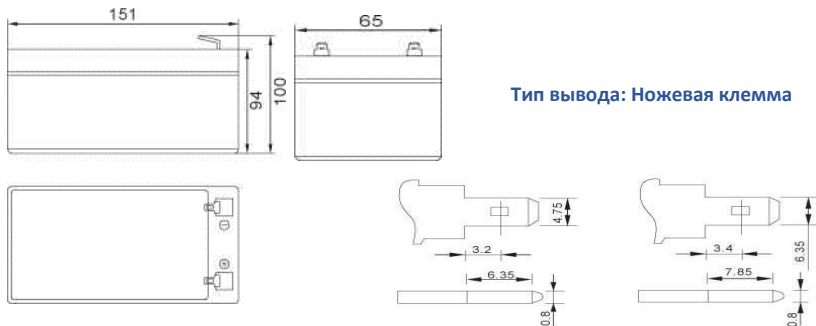


APSU⁺

NP12V-7 Ah



Номинальное напряжение	12 В
Длина	151 ± 1.5 мм
Ширина	65 ± 1 мм
Высота	94 ± 1 мм
Общая высота с выводами	100 ± 1 мм
Вес ±3%	2.1 кг



Разрядные характеристики при разряде постоянным током: А (25 °С)

Конечное напряжение/ Время	5 мин	10 мин	15 мин	30 мин	60 мин	2 ч	3 ч	4 ч	5 ч	10 ч	20 ч
9.60 В	26.7	16.9	13.2	7.46	4.59	2.51	1.74	1.44	1.22	0.66	0.36
9.90 В	25.9	16.4	12.9	7.31	4.52	2.49	1.72	1.43	1.21	0.66	0.35
10.2 В	24.9	15.8	12.4	7.08	4.40	2.47	1.71	1.42	1.21	0.66	0.35
10.5 В	23.8	15.1	12.0	6.91	4.31	2.43	1.70	1.41	1.20	0.65	0.35
10.8 В	22.5	14.2	11.4	6.66	4.18	2.37	1.65	1.36	1.16	0.64	0.34

Разрядные характеристики при разряде постоянной мощностью: Вт (25 °С)

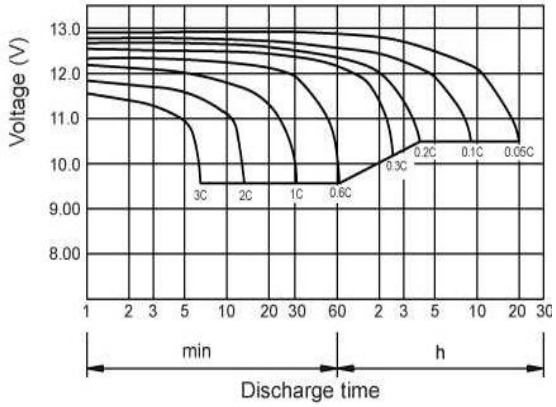
Конечное напряжение/ Время	5 мин	10 мин	15 мин	30 мин	60 мин	2 ч	3 ч	4 ч	5 ч	10 ч	20 ч
9.60 В	298	191	151	85.4	53.1	29.3	20.6	17.1	14.6	7.95	4.26
9.90 В	289	185	147	83.7	52.3	29.2	20.5	17.0	14.5	7.92	4.25
10.2 В	278	178	142	81.2	51.0	28.9	20.3	16.9	14.4	7.88	4.23
10.5 В	266	170	137	79.2	50.0	28.5	20.2	16.8	14.3	7.84	4.20
10.8 В	251	161	130	76.3	48.4	27.8	19.6	16.3	13.9	7.68	4.12

Характеристики

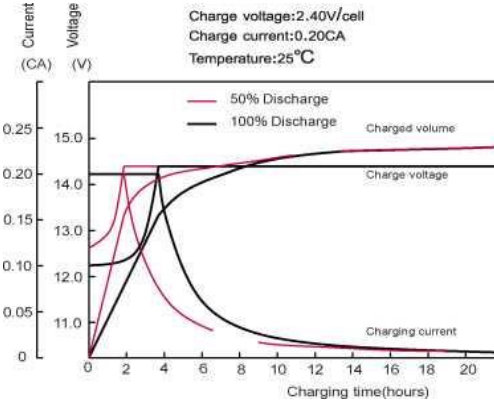
Емкость (25 °С)	20 ч (10.5В)	7 Ач
	10 ч (10.5В)	6.5 Ач
	1 ч (9.60В)	4.5 Ач
Внутреннее сопротивление (25 °С)	25 мОм	
Емкость в зависимости от температуры (20ч)	40 °С	102%
	25 °С	100%
	0 °С	85%
	-15 °С	65%
Саморазряд (25°С)	3 месяца	Остаточная емкость: 91%
	6 месяцев	Остаточная емкость: 82%
	12 месяцев	Остаточная емкость: 65%
Номинальная рабочая температура	25 °С ±3 °С	
Диапазон рабочих температур	Разряд	-20 °С ~60 °С
	Заряд	-10 °С ~60 °С
	Хранение	-20 °С ~60 °С
Напряжение заряда при флотирующем режиме (25 °С)	13.60 до 13.80 В Температурная компенсация: -18мВ/°С	
Напряжение заряда при циклическом режиме (25 °С)	14.50 до 15.00В	
	Температурная компенсация: -30 мВ/°С	
Максимальный зарядный ток	2.1 А	
Максимальный разрядный ток	105 А (5 сек.)	
Срок службы во флотирующем режиме (25 °С)	6 лет	

APSU NP12V 7Ah

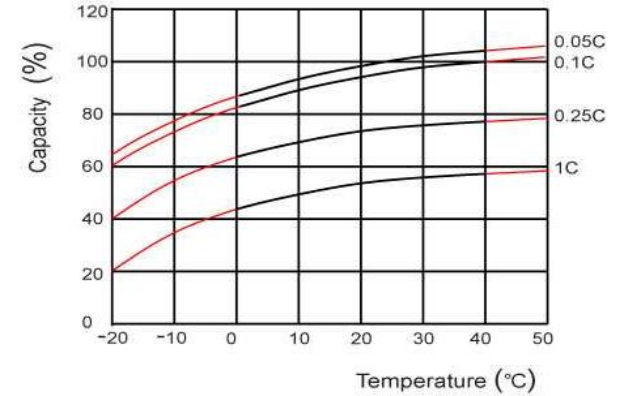
Разрядные характеристики(25°C)



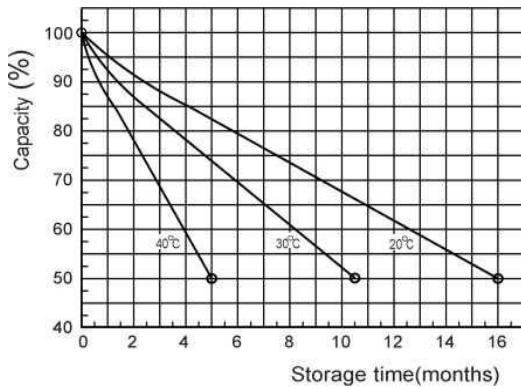
Характеристики заряда (25°C)



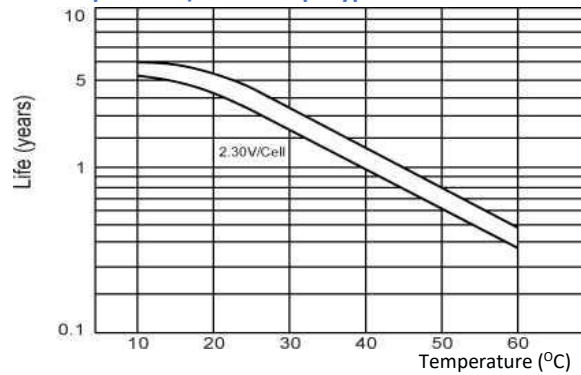
Зависимость емкости от температуры



Характеристики саморазряда



Зависимость срока службы (во флотирующем режиме) от температуры



Количество циклов при различной глубине разряда (25 °C)

