

BT 12022

12В 2,2Ач

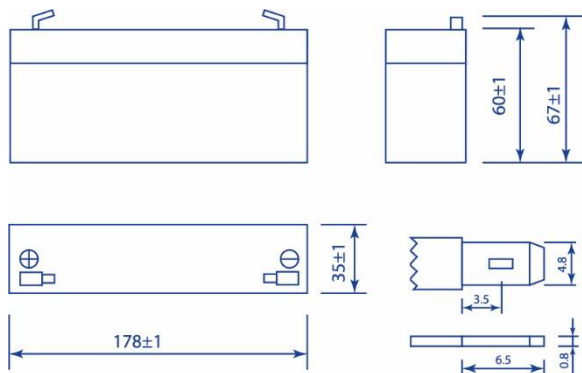


Конструкция батареи

Полож. пластина	Диоксид свинца
Отриц. пластина	Свинец
Корпус	ABS пластик
Крышка	ABS пластик
Клапан	Каучук
Клеммы	Медь
Сепаратор	Стекловолокно
Электролит	Серная кислота

Габариты (±1 мм)

Длина, мм	178
Ширина, мм	35
Высота, мм	60
Полная высота, мм	67



Применение

- Системы безопасности и контроля доступа
- Системы аварийного освещения
- Электронные кассовые аппараты
- Электронное тестовое оборудование
- Переносное оборудование

Особенности

- Технология AGM позволяет рекомбинировать до 99% выделяемого газа;
- Нет ограничений на воздушные перевозки;
- Соответствие требованиям UL;
- Эксплуатация в любом положении;
- Необслуживаемые. Не требует долива дистиллята;
- Низкий саморазряд;
- Корпус аккумулятора выполнен из пластика ABS, не поддерживающего горение.

Технические характеристики

Номинальное напряжение	12 В
Срок службы	3 года
Номинальная емкость (25°C)	
20 часовой разряд	2,2 Ач
Саморазряд	3% емкости в месяц при 25°C

Рабочий диапазон температур

Разряд	-15~50°C
Заряд	-10~50°C
Хранение	-20~50°C

Метод заряда: постоянным напряжением (25°C) Циклический режим (14,4 – 15,0 В)

Макс. зарядный ток	0,66 А
Температурная компенсация	-30 мВ/°C
Буферный режим (13,50 – 13,80 В)	
Температурная компенсация	-20 мВ/°C