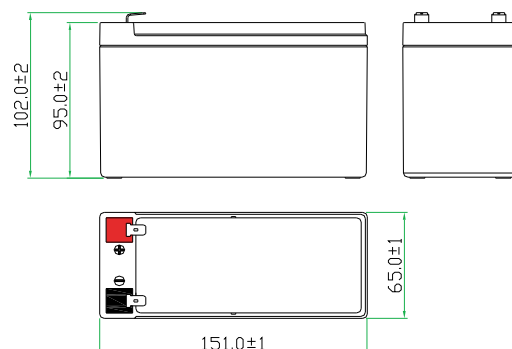




**герметизированные свинцово-кислотные аккумуляторные батареи «КАСИЛ» (CASIL)**

CA1272 [12 В / 7,2 Ач]

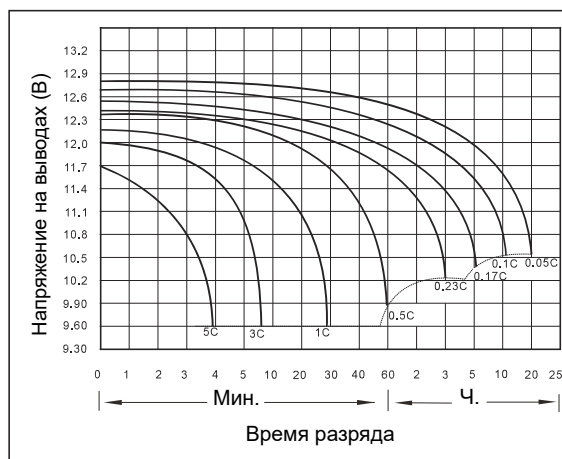
• Габариты (мм)



**Характеристики**

|                 |                           |        |  |         |
|-----------------|---------------------------|--------|--|---------|
| Nominal Voltage |                           | 12 В   | Номинальная ёмкость (при 20-часовом разряде) | 7,2 Ач  |
| Габариты ± 1 мм | Длина                     | 151 мм | Вес прибл.                                   | 2200 г. |
|                 | Ширина                    | 65 мм  | Стандартный вывод                            | F1      |
|                 | Высота                    | 95 мм  | Оptionальный вывод                           | F2      |
|                 | Общая высота (с выводами) | 102 мм |  |         |

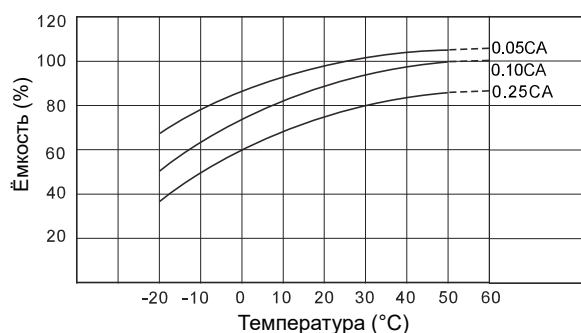
• Разрядные характеристики (20 °С)



**Электрические характеристики**

|   |   |         |                                    |                                       |
|---|---|---------|------------------------------------|---------------------------------------|
| Ёмкость при 20°С  | При 20-часовом разряде (ток 360 мА)   | 7,20 Ач | Внутреннее сопротивление           | 23 МОм                                |
|   | При 10-часовом разряде (ток 648 мА)   | 6,48 Ач |                                    |                                       |
|   | За 5 часов (1224 мА)  | 6,12 Ач | Полностью заряженная батарея 20 °С |                                       |
|   | За 1 час (4320 мА)  | 4,32 Ач |                                    |                                       |
| Ёмкость в зависимости от температуры (при 20-часовом разряде) | 40 °С   | 102%    | Само-разряд 20 °С                  | Ёмкость после 1 месяца хранения 95%   |
|   | 25 °С   | 100%    |                                    | Ёмкость после 3 месяцев хранения 90%  |
|   | 0 °С  | 80%     |                                    | Ёмкость после 6 месяцев хранения 75%  |
|   | -15 °С  | 50%     |                                    | Ёмкость после 12 месяцев хранения 70% |
| Постоянное напряжение заряда                                  | Циклический режим: первоначальный ток заряда менее 2,16 А; Напряжение 14,40~15,00 В при 20 °С<br>Буферный режим: напряжение 13,50~13,80 при 20 °С |         |                                    |                                       |

Влияние температуры на ёмкость батареи



MH26038