

Герметизированные, необслуживаемые свинцово-кислотные аккумуляторы DELTA серии CGD изготовлены по технологии AGM.

В составе активной массы используется карбоновое добавление в виде графена, что обеспечивает устойчивость аккумуляторов Delta CGD к глубоким разрядам и высокую температурную стабильность при неблагоприятных условиях работы. Данная серия также отличается повышенным числом циклов заряда/разряда, и продолжительностью работы в тяжелых режимах систем на базе возобновляемых источников энергии.

Аккумуляторы предназначены для работы как в буферном, так и в циклическом режимах. Рекомендуются для применения в автономных энергосистемах, а также совместно с системами на базе альтернативных источников энергии.



Конструкция батареи

| Компонент | Полож. пластина | Отриц. пластина | Корпус | Крышка | Клапан | Клеммы | Сепаратор | Электролит |
|-----------|-----------------|-----------------|--------|--------|--------|--------|---------------|----------------|
| Материал | Диоксид свинца | Свинец | ABS | | Каучук | Медь | Стекловолокно | Серная кислота |

Технические характеристики

| | |
|---|-----------------------------|
| Номинальное напряжение..... | 12 В |
| Число элементов..... | 6 |
| Срок службы..... | 15 лет |
| Номинальная емкость (25°C) | |
| 10 часовой разряд (5,5 А; 1,8 В/эл)..... | 55 Ач |
| 5 часовой разряд (10,2 А; 1,75 В/эл)..... | 51 Ач |
| 1 часовой разряд (35 А; 1,65 В/эл)..... | 35 Ач |
| Саморазряд..... | 3% емкости в месяц при 20°C |
| Внутреннее сопротивление | |
| полностью заряженной батареи (25°C)..... | 10 мОм |

Рабочий диапазон температур

| | |
|-----------------------------------|-----------|
| Разряд..... | -20÷60°C |
| Заряд..... | -10÷60°C |
| Хранение..... | -20÷60°C |
| Макс. разрядный ток (25°C)..... | 660А (5с) |
| Циклический режим (2,35÷2,4 В/эл) | |
| Макс. зарядный ток..... | 10,9 А |
| Температурная компенсация..... | 30 мВ/°C |
| Буферный режим (2,25÷2,3 В/эл) | |
| Температурная компенсация..... | 20 мВ/°C |

Сферы применения

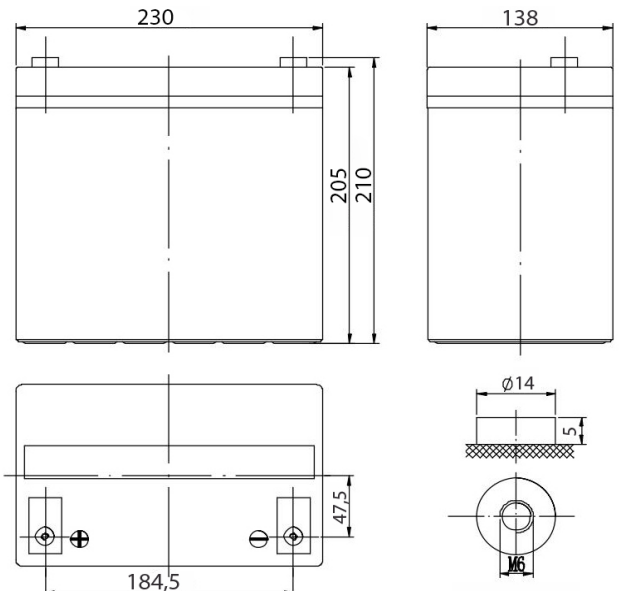
- Источники бесперебойного питания
- Системы связи и телекоммуникаций
- Системы солнечной и ветроэнергетики
- Автономные системы электроснабжения
- Энергетические системы базовых станций,
- серверных, источников бесперебойного питания
- Другие системы накопления и хранения энергии

Особенности

- Продолжительный срок службы;
- Устойчивость к глубоким разрядам;
- Температурная устойчивость батареи;
- Отличная производительность при низких и высоких температурах окружающей среды;
- Непревзойденное число циклов заряд/разряд;
- Заряд высокими токами при минимальных потерях емкости;
- Универсальное решение для любого времени автономной работы.

Габариты (±2мм)

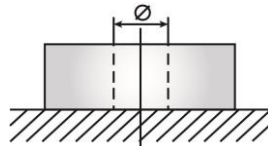
| | |
|------------------------|-----|
| Длина, мм..... | 230 |
| Ширина, мм..... | 138 |
| Высота, мм..... | 205 |
| Полная высота, мм..... | 210 |
| Вес (±3%), кг..... | 18 |



Корпус В



Тип клемм Insert Ø6 мм



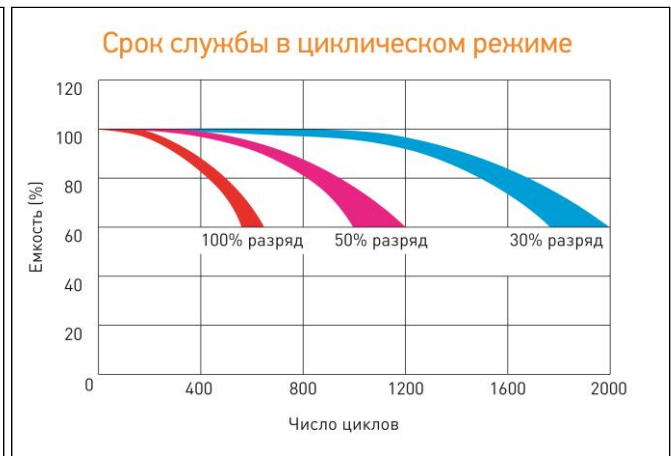
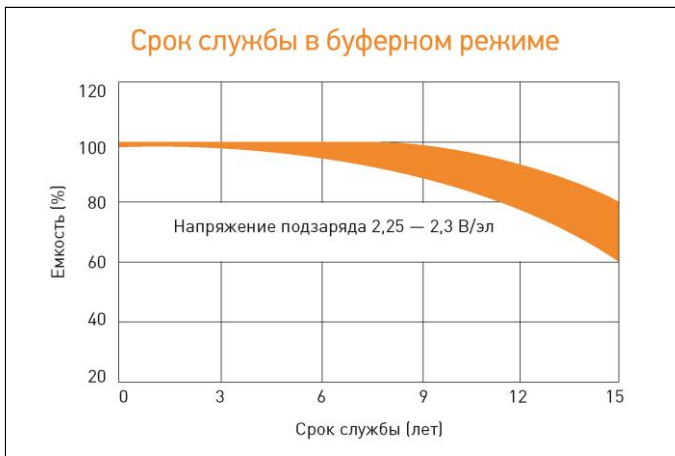
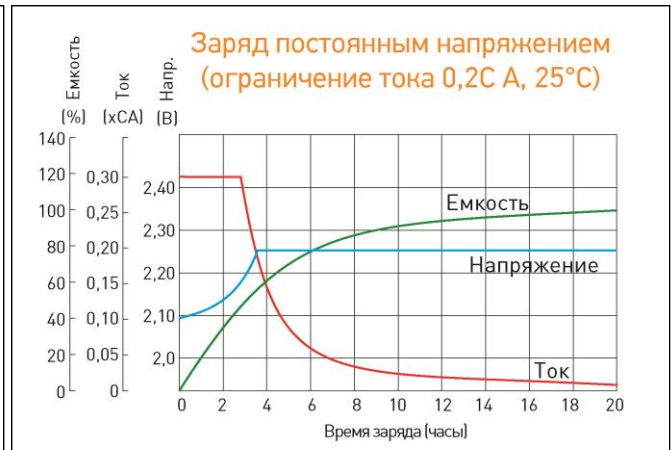
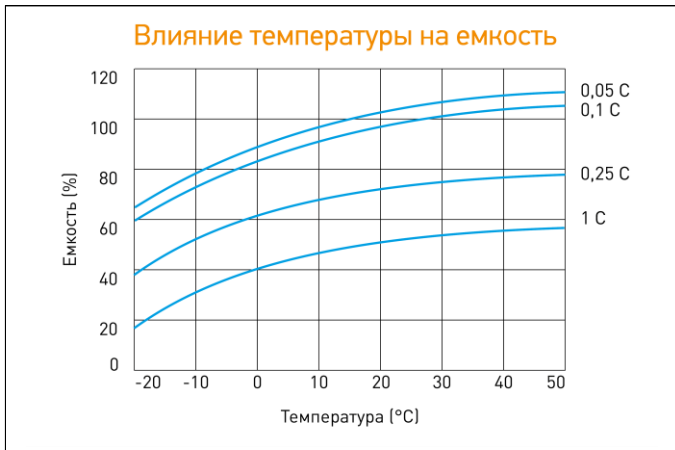
Разряд постоянным током, А (при 25°C)

| В/эл-т | 15 мин | 30 мин | 45 мин | 1 ч | 2 ч | 3 ч | 5 ч | 8 ч | 10 ч |
|--------|--------|--------|--------|------|------|------|------|------|------|
| 1,60 | 105 | 61,0 | 44,3 | 36,0 | 21,2 | 16,0 | 10,7 | 6,82 | 5,79 |
| 1,65 | 100 | 56,0 | 42,0 | 35,0 | 20,3 | 14,8 | 10,2 | 6,75 | 5,56 |
| 1,70 | 96,8 | 55,8 | 41,5 | 34,3 | 19,7 | 14,7 | 9,80 | 6,65 | 5,53 |
| 1,75 | 83,1 | 51,3 | 37,4 | 30,4 | 18,7 | 14,3 | 10,2 | 6,56 | 5,56 |
| 1,80 | 87,7 | 50,2 | 38,5 | 32,6 | 18,4 | 13,8 | 9,70 | 6,45 | 5,50 |

Разряд постоянной мощностью, Вт/эл-т (при 25°C)

| В/эл-т | 15 мин | 30 мин | 45 мин | 1 ч | 2 ч | 3 ч | 5 ч | 8 ч | 10 ч |
|--------|--------|--------|--------|------|------|------|------|------|------|
| 1,60 | 202 | 109 | 80,8 | 66,7 | 38,3 | 30,8 | 20,9 | 13,3 | 11,8 |
| 1,65 | 186 | 108 | 80,1 | 66,3 | 37,8 | 30,3 | 20,0 | 13,3 | 11,6 |
| 1,70 | 176 | 106 | 78,2 | 64,3 | 37,5 | 30,2 | 19,5 | 13,1 | 11,6 |
| 1,75 | 162 | 96,7 | 71,7 | 59,2 | 36,2 | 28,3 | 19,1 | 12,9 | 11,0 |
| 1,80 | 154 | 86,7 | 68,9 | 60,0 | 35,0 | 28,7 | 18,6 | 12,8 | 11,1 |

(Примечание) Приведенные выше данные по характеристикам являются средними значениями, полученными в результате проведения 3 контрольно-тренировочных циклов, и не являются номинальными по умолчанию.



Перед началом использования внимательно ознакомьтесь с инструкцией по эксплуатации.

DELTA - промышленные аккумуляторные батареи, представленные на российском рынке с 2001 г.

DELTA предлагает различные серии аккумуляторных батарей, оптимизированных в зависимости от назначения: от систем телекоммуникаций и связи до источников бесперебойного питания и мототехники.

Продукция постоянно совершенствуется, поэтому фирма-изготовитель оставляет за собой право внесения изменений без предварительного уведомления.