

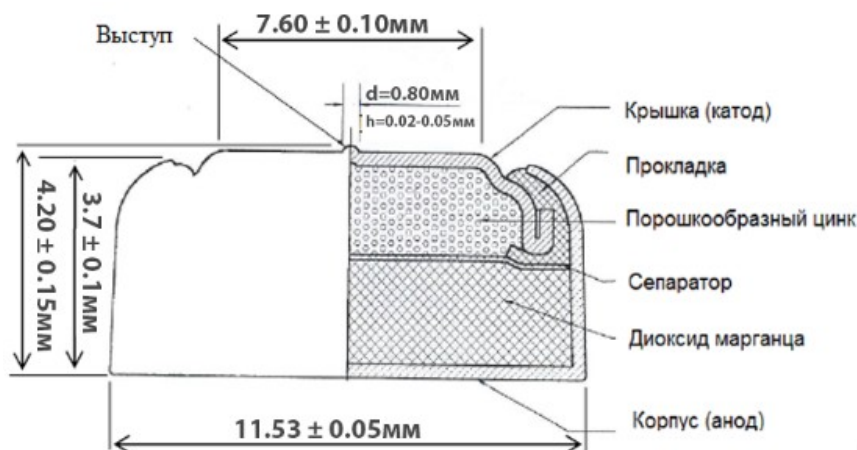
СПЕЦИФИКАЦИЯ Щелочной пуговичный элемент питания AG12 0% Hg

1. ТИПОРАЗМЕР.	AG12 (LR43)
2. СПЕЦИФИКАЦИЯ.	
2-1. Номинальное напряжение	1,5 В
2-2. Номинальная емкость* ¹	113 мАч (разряд до 0,9 В)
2-3. Вес	1,60 г
2-4. Рекомендуемая температура эксплуатации	от -10 °С до +45 °С
2-5. Рекомендуемая температура хранения	от +10 °С до +45 °С
2-6. Рекомендуемая влажность	60 % ± 15 %
2-7. Химическая система	Zn/MnO ₂

*¹: Нагрузка 5 кОм, температура +21 °С, со дня производства прошло не более 30 дней.

3. ВНЕШНИЙ ВИД, РАЗМЕР, СТРОЕНИЕ.

На элементах питания не должно быть таких дефектов, как деформация, трещины, пятна или вытекший электролит.



4. РАЗРЯДНЫЕ ХАРАКТЕРИСТИКИ.

