

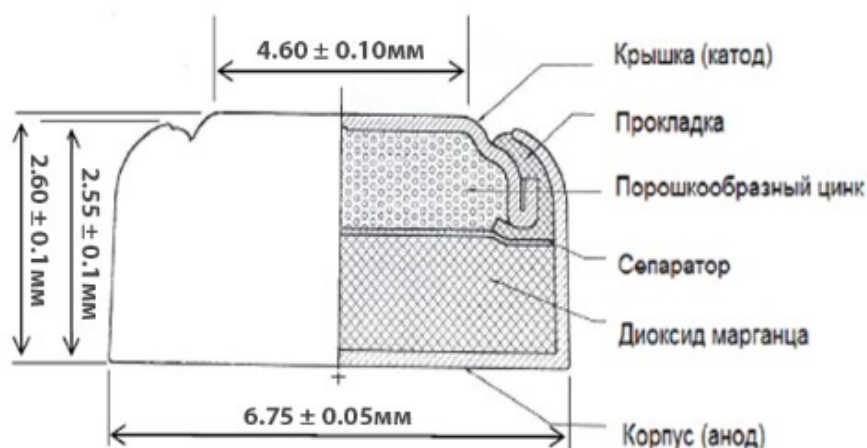
## СПЕЦИФИКАЦИЯ Щелочной пуговичный элемент питания AG4 0% Hg

1. ТИПОРАЗМЕР.	AG4 (LR626)
2. СПЕЦИФИКАЦИЯ.	
2-1. Номинальное напряжение	1,5 В
2-2. Номинальная емкость* <sup>1</sup>	20 мАч (разряд до 0,9 В)
2-3. Вес	0,34 г
2-4. Рекомендуемая температура эксплуатации	от -10 °С до +45 °С
2-5. Рекомендуемая температура хранения	от +10 °С до +45 °С
2-6. Рекомендуемая влажность	60 % ± 15 %
2-7. Химическая система	Zn/MnO <sub>2</sub>

\*<sup>1</sup>: Нагрузка 45 кОм, температура +21 °С, со дня производства прошло не более 30 дней.

### 3. ВНЕШНИЙ ВИД, РАЗМЕР, СТРОЕНИЕ.

На элементах питания не должно быть таких дефектов, как деформация, трещины, пятна или вытекший электролит.



### 4. РАЗРЯДНЫЕ ХАРАКТЕРИСТИКИ.

