

VENTURA

GPL 12-100

- Аккумуляторы изготовлены по технологии AGM (жидкий электролит впитан в стекловолоконный сепаратор)
- Клапан избыточного давления поддерживает внутри аккумуляторов необходимое давление для протекания реакции рекомбинации (коэффициент рекомбинации более 99%).
- Долив воды не требуется в течение всего срока службы
- Возможен монтаж в горизонтальном и вертикальном положении (установка на крышку не допускается)
- Аккумуляторы предназначены для комплектования батарей, используемых в источниках бесперебойного питания, охранно-пожарных системах, системах связи и телекоммуникаций.

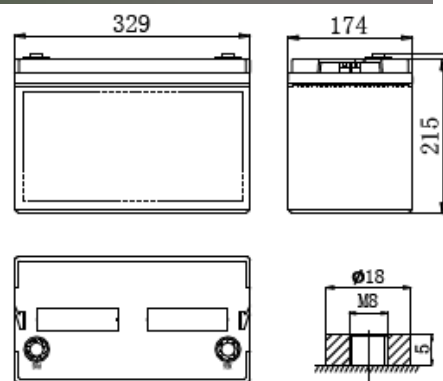


ТЕХНИЧЕСКИЕ ХАРАКТЕРИСТИКИ

Номинальное напряжение	12 В
Срок службы	10 лет
Номинальная емкость C ₂₀ до 1,75 В/эл	108 Ач
Внутреннее сопротивление полностью заряженной батареи	5,7 мОм
Среднемесячный саморазряд	Не более 3%
Напряжение заряда:	
- режим постоянного подзаряда	13,50-13,80 В
- циклический режим	14,10-14,40 В
Максимальный зарядный ток	0,25C ₁₀
Вес	29,5 кг

РАЗМЕРЫ (ММ). ТИП ВЫВОДОВ

Длина: 329±1
 Ширина: 174±1
 Высота корпуса: 215±1
 Общая высота: 215±1



Вывод В-М8

РАЗРЯД ПОСТОЯННЫМ ТОКОМ, А (25°C)

Конечное напряжение, В/блок	Время разряда							
	15 мин	30 мин	45 мин	1ч	3ч	5ч	10ч	20ч
9,90 В	132	98.3	73.4	55.8	26.9	18.0	10.7	5.47
10,2 В	130	96.1	71.9	55.3	26.3	17.7	10.5	5.45
10,5 В	126	92.9	70.1	54.6	25.6	17.4	10.2	5.41
10,8 В	121	88.7	66.3	53.6	24.8	16.8	9.8	5.33

РАЗРЯД ПОСТОЯННОЙ МОЩНОСТЬЮ, Вт/блок (25°C)

Конечное напряжение, В/блок	Время разряда							
	15 мин	30 мин	45 мин	1ч	3ч	5ч	10ч	20ч
9,90 В	1584	1179	854	669	322	212	125	65.7
10,2 В	1560	1153	831	663	315	209	123	65.4
10,5 В	1512	1114	804	655	307	204	120	64.8
10,8 В	1452	1064	774	643	297	198	116	64.0

Производитель оставляет за собой право вносить изменения в связи с проводящимися мероприятиями по оптимизации типов.