

VENTURA

GPL 12-40

- Аккумуляторы изготовлены по технологии AGM (жидкий электролит впитан в стекловолоконный сепаратор)
- Клапан избыточного давления поддерживает внутри аккумуляторов необходимое давление для протекания реакции рекомбинации (коэффициент рекомбинации более 99%).
- Долив воды не требуется в течение всего срока службы
- Возможен монтаж в горизонтальном и вертикальном положении (установка на крышку не допускается)
- Аккумуляторы предназначены для комплектования батарей, используемых в источниках бесперебойного питания, охранно-пожарных системах, системах связи и телекоммуникаций.

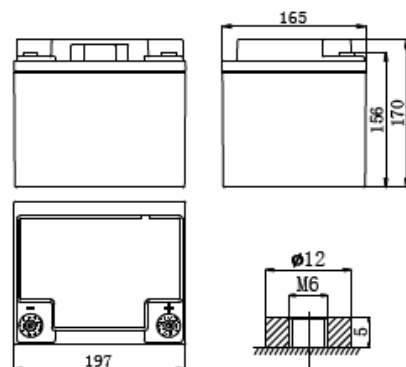


ТЕХНИЧЕСКИЕ ХАРАКТЕРИСТИКИ

Номинальное напряжение	12 В
Срок службы	10 лет
Номинальная емкость C_{20} до 1,75 В/эл	41 Ач
Внутреннее сопротивление полностью заряженной батареи	9,5 мОм
Среднемесячный саморазряд	Не более 3%
Напряжение заряда:	
- режим постоянного подзаряда	13,50-13,80 В
- циклический режим	14,10-14,40 В
Максимальный зарядный ток	0,25 C_{10}
Вес	12,5 кг

РАЗМЕРЫ (ММ). ТИП ВЫВОДОВ

Длина: 197±1
 Ширина: 165±1
 Высота корпуса: 170±1
 Общая высота: 170±1



Вывод В-М6

РАЗРЯД ПОСТОЯННЫМ ТОКОМ, А (25°C)

Конечное напряжение, В/блок	Время разряда							
	15 мин	30 мин	45 мин	1ч	3ч	5ч	10ч	20ч
9,90 В	63.1	41.2	31.0	23.8	10.5	6.96	3.94	2.13
10,2 В	60.2	40.5	30.7	23.4	10.2	6.84	3.92	2.09
10,5 В	57.6	38.9	30.3	23.1	10.0	6.72	3.89	2.05
10,8 В	54.0	37.3	29.8	22.9	9.82	6.61	3.86	2.01

РАЗРЯД ПОСТОЯННОЙ МОЩНОСТЬЮ, Вт/блок (25°C)

Конечное напряжение, В/блок	Время разряда							
	15 мин	30 мин	45 мин	1ч	3ч	5ч	10ч	20ч
9,90 В	709	476	364	288	125	82.5	47.1	25.7
10,2 В	672	466	361	281	122	81.4	46.8	25.2
10,5 В	647	445	356	279	119	80.2	46.4	24.9
10,8 В	609	420	349	273	116	78.4	46.0	24.3

Производитель оставляет за собой право вносить изменения в связи с проводящимися мероприятиями по оптимизации типов.