

# VENTURA

## GP 6-12

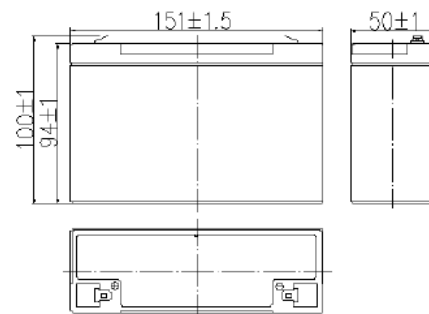
- Аккумуляторы изготовлены по технологии AGM (жидкий электролит впитан в стекловолоконный сепаратор)
- Клапан избыточного давления поддерживает внутри аккумуляторов необходимое давление для протекания реакции рекомбинации (коэффициент рекомбинации более 99%).
- Долив воды не требуется в течение всего срока службы
- Возможен монтаж в горизонтальном и вертикальном положении (установка на крышку не допускается)
- Аккумуляторы предназначены для комплектования батарей, используемых в источниках бесперебойного питания, охранно-пожарных системах, системах связи и телекоммуникаций.

### ТЕХНИЧЕСКИЕ ХАРАКТЕРИСТИКИ

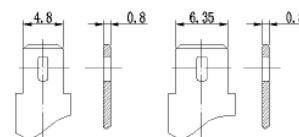
Номинальное напряжение	6 В
Срок службы	5 лет
Номинальная емкость $C_{20}$ до 1,75 В/эл	12 Ач
Внутреннее сопротивление полностью заряженной батареи	10 мОм
Среднемесячный саморазряд	Не более 3%
Максимальный ток разряда	180 А (5 сек)
Напряжение заряда: - режим постоянного подзаряда - циклический режим	6,80-6,90 В 7,05-7,20 В
Максимальный зарядный ток	3,5 А
Вес	1,7 кг

### РАЗМЕРЫ (ММ). ТИП ВЫВОДОВ

Длина: 151±1.5  
 Ширина: 50±1  
 Высота корпуса: 94±1  
 Общая высота: 100±1



### Типы выводов



Ш-4,8

Ш-6,35

### РАЗРЯД ПОСТОЯННЫМ ТОКОМ, А (25°C)

Конечное напряжение, В/блок	Время разряда							
	10 мин	15 мин	30 мин	1ч	3ч	5ч	10ч	20ч
4,80 В	29.0	22.7	12.8	7.86	2.97	2.09	1.14	0.61
4,95 В	28.2	22.1	12.5	7.74	2.96	2.08	1.13	0.61
5,10 В	27.0	21.3	12.1	7.55	2.94	2.07	1.13	0.60
5,25 В	25.8	20.6	11.8	7.40	2.92	2.05	1.12	0.60
5,40 В	24.4	19.5	11.4	7.17	2.83	1.99	1.10	0.59

### РАЗРЯД ПОСТОЯННОЙ МОЩНОСТЬЮ, Вт/блок (25°C)

Конечное напряжение, В/блок	Время разряда							
	10 мин	15 мин	30 мин	1ч	3ч	5ч	10ч	20ч
4,80 В	164	129	73.2	45.5	17.7	12.5	6.82	3.65
4,95 В	159	126	71.8	44.8	17.6	12.4	6.79	3.64
5,10 В	152	122	69.6	43.7	17.4	12.3	6.76	3.62
5,25 В	146	117	67.9	42.8	17.3	12.3	6.72	3.60
5,40 В	138	111	65.4	41.5	16.8	11.9	6.58	3.53

Производитель оставляет за собой право вносить изменения в связи с проводящимися мероприятиями по оптимизации типов.