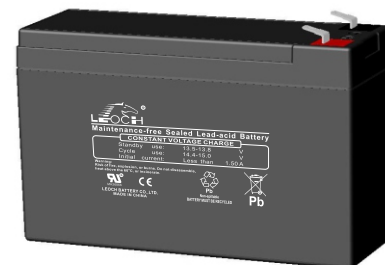


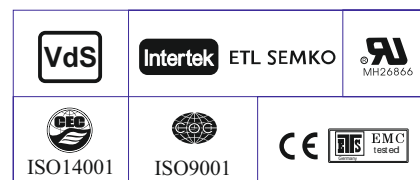
Технические характеристики

Номинальное напряжение	12 В		
Номинальная ёмкость (C ₂₀)	5.0 Ач		
Ёмкость на режимах	5.00 Ач при 20-час разряде до U _{кон.} = 1.75 В/Эл при 25°C		
	4.73 Ач при 10-час разряде до U _{кон.} = 1.75 В/Эл при 25°C		
	4.32 Ач при 5-час разряде до U _{кон.} = 1.75 В/Эл при 25°C		
	3.84 Ач при 3-час разряде до U _{кон.} = 1.75 В/Эл при 25°C		
	3.29 Ач при 1-час разряде до U _{кон.} = 1.60 В/Эл при 25°C		
Размеры	Длина	151±2 мм	
	Ширина	53±1 мм	
	Высота	93±1 мм	
	Высота (макс.)	99±1 мм	
Вес	1.73 кг ± 3%		
Тип вывода	F1 / F2		
Корпус	ABS (акрило-бутадиен-стирол)		
Максимальный ток разряда	75 А (5 сек)		
Внутреннее сопротивление	35 мОм		
Температура эксплуатации	Разряд	-40°C ~ 60°C	
	Заряд	-20°C ~ 60°C	
	Хранение	-40°C ~ 60°C	
Зависимость C _{ном.} от °C	40°C -	103%	
	25°C -	100%	
	0°C -	86%	
Напряжение заряда	Буферный режим	– 13.5-13.8 В.	
	Температурный коэффициент	-20 мВ/°C.	
	Циклический режим	– 14.4-15.0 В.	
	Температурный коэффициент	-30 мВ/°C.	
Максимальный ток заряда	1.5 А		
Саморазряд	Могут храниться до 6 месяцев при 25°C, после чего требуется заряд. При более высоких температурах сроки хранения сокращаются.		
Срок службы	8 лет в буферном режиме или более 260 циклов заряда-разряда в циклическом режиме, при 100% разряде		



Области применения

- ♦ Системы телекоммуникации и связи
- ♦ Системы аварийного освещения
- ♦ Системы пожарной и охранной сигнализации
- ♦ Электростанции и подстанции
- ♦ Источники бесперебойного питания
- ♦ Резервное питание различных промышленных объектов
- ♦ Автоматика на железнодорожном и воздушном транспорте



Разряд постоянным током : А (25 °C)

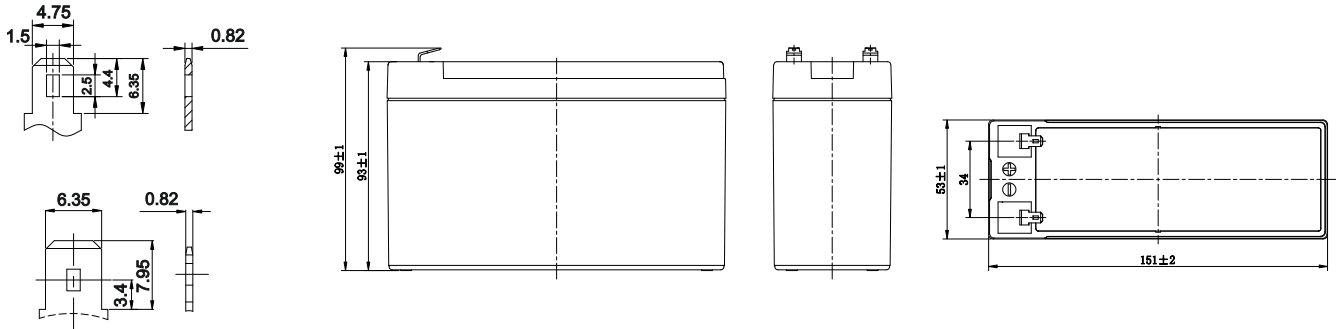
U _к /T разряда	5мин	10мин	15мин	20мин	30мин	45мин	1ч	1.5ч	2ч	3ч	4ч	5ч	6ч	8ч	10ч	20ч
1.85 В/Эл	16.4	10.9	8.33	6.75	4.97	3.63	2.97	2.18	1.71	1.24	0.984	0.838	0.717	0.565	0.462	0.244
1.80 В/Эл	17.6	11.6	8.74	7.02	5.12	3.73	3.05	2.22	1.74	1.26	1.00	0.850	0.729	0.573	0.468	0.247
1.75 В/Эл	18.5	12.1	9.03	7.21	5.25	3.81	3.11	2.26	1.77	1.28	1.01	0.861	0.737	0.579	0.473	0.250
1.70 В/Эл	19.4	12.5	9.33	7.42	5.39	3.89	3.17	2.30	1.80	1.29	1.03	0.872	0.746	0.585	0.478	0.252
1.67 В/Эл	20.1	12.9	9.56	7.57	5.48	3.96	3.21	2.33	1.82	1.31	1.04	0.880	0.752	0.590	0.481	0.254
1.60 В/Эл	21.3	13.4	9.89	7.80	5.63	4.06	3.29	2.38	1.86	1.33	1.05	0.894	0.763	0.598	0.487	0.257

Разряд постоянной мощностью : Вт/Эл (25 °C)

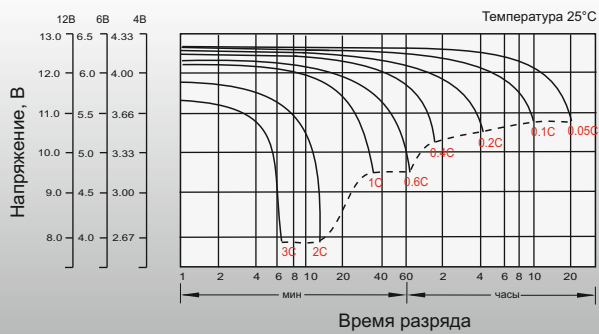
U _к /T разряда	5мин	10мин	15мин	20мин	30мин	45мин	1ч	1.5ч	2ч	3ч	4ч	5ч	6ч	8ч	10ч	20ч
1.85 В/Эл	30.9	20.8	15.9	13.0	9.60	7.04	5.78	4.25	3.35	2.43	1.94	1.65	1.42	1.12	0.918	0.489
1.80 В/Эл	33.0	21.9	16.6	13.4	9.85	7.21	5.91	4.33	3.41	2.46	1.96	1.68	1.44	1.14	0.930	0.495
1.75 В/Эл	34.3	22.6	17.1	13.7	10.1	7.33	6.00	4.40	3.46	2.50	1.99	1.69	1.45	1.15	0.938	0.500
1.70 В/Эл	35.6	23.4	17.5	14.1	10.3	7.47	6.10	4.46	3.50	2.53	2.01	1.72	1.47	1.16	0.947	0.504
1.67 В/Эл	36.5	23.9	17.9	14.3	10.4	7.57	6.18	4.51	3.53	2.55	2.03	1.73	1.48	1.17	0.954	0.508
1.60 В/Эл	38.0	24.6	18.4	14.7	10.7	7.71	6.29	4.58	3.59	2.59	2.06	1.75	1.50	1.18	0.965	0.514

Размеры и выводы

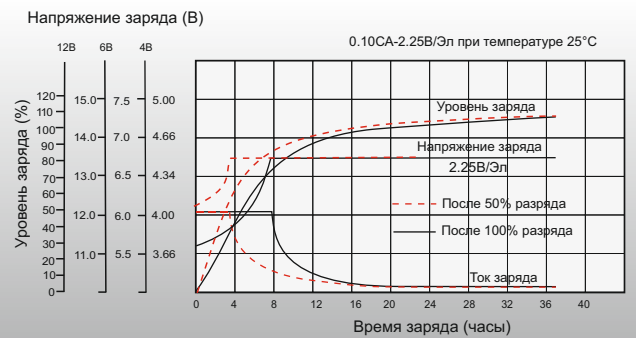
■ Выводы: F1 / F2
Единица измерения: мм



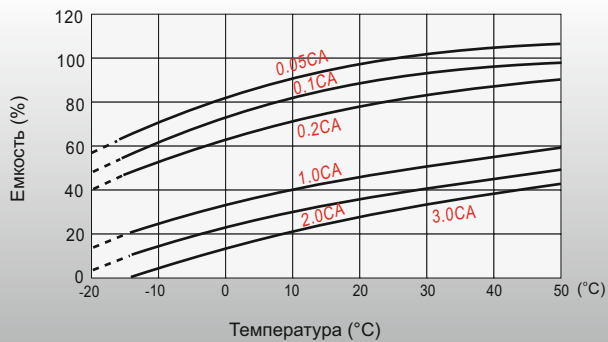
Разрядные характеристики



Характеристики заряда (буферный режим)



Зависимость ёмкости от температуры



Зависимость срока службы от температуры

