



HIGH POWER

GPL121000A

12В 100Ач

WBR серии GPL121000A - герметизированные, выполненные по технологии AGM, свинцово-кислотные аккумуляторные батареи общего применения с увеличенным 12 летним сроком службы в буферном режиме или 260 циклов заряда-разряда в циклическом режиме при 100% разряде. Эти высокоэффективные перезаряжаемые батареи не требуют обслуживания в течение всего срока службы.

Основные области применения: источники бесперебойного питания (UPS), охранные и пожарные системы безопасности, оборудование систем телекоммуникации и электросвязи, аварийное освещение, электроинструмент, телеметрическое, портативное измерительное, контрольное и другое технологическое оборудование.

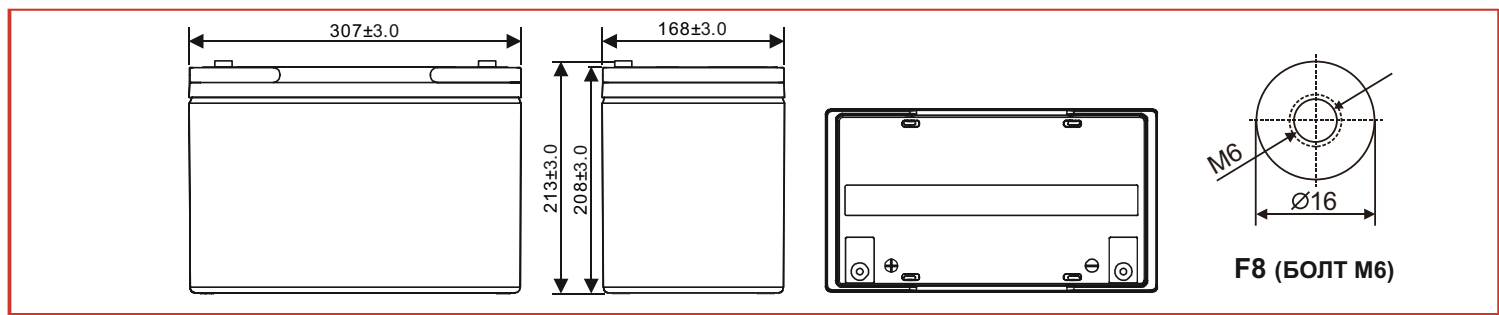
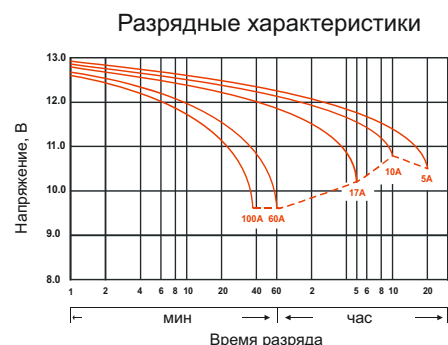
► Спецификация

Номинальное напряжение	12 В (6 элементов в блоке)	
Номинальная ёмкость	100 Ач при 10-час. разряде до $U_{кон.}$ 10.8 В при 25°C	
Вес	30.0 кг ± 3%	
Максимальный ток разряда (5 сек)	1200 А	
Внутреннее сопротивление	3.5 мОм	
Диапазон рабочих температур	Разряд	: -40°C ~ +60°C
	Заряд	: -20°C ~ +60°C
	Хранение	: -40°C ~ +60°C
Оптимальная рабочая температура	25°C	
Напряжение подзаряда	13.5 - 13.8 В при 25°C (Темп. коэф. -3 мВ/°С/Эл.)	
Максимальный ток заряда	30.0 А	
Циклический режим	14.4 - 15.0 В при 25°C (Темп. коэф. -5 мВ/°С/Эл.)	
Саморазряд	Батареи WBR серии GPL могут храниться до 6 месяцев при 25°C. Перед использованием батарею необходимо зарядить. При более высокой температуре хранения срок хранения сокращается.	
Выводы	Под внутренний болт М6 (момент затяжки болтов 7-9 Нм)	
Материал корпуса	Ударопрочный ABS (акрило-бутадиен-стирол)	
Срок службы	12 лет в буферном режиме при 25°C	



► Размеры, мм:

Длина	307 ± 3 мм
Ширина	168 ± 3 мм
Высота (с клеммами)	213 ± 3 мм



РАЗРЯД ПОСТОЯННЫМ ТОКОМ: А (25°C)

$U_K/T_{разряда}$	5 мин	10 мин	15 мин	30 мин	60 мин	90 мин	2 ч	3 ч	4 ч	5 ч	10 ч	20 ч
1.85 В	250	205	166	98.5	60.0	48.1	36.2	27.9	18.4	15.6	9.70	5.07
1.80 В	290	235	186	105	62.2	49.5	37.2	28.8	19.4	16.5	10.0	5.23
1.75 В	320	260	201	110	64.1	50.5	38.1	29.4	20.1	17.2	10.2	5.36
1.70 В	335	279	211	114	65.9	51.0	38.6	29.7	20.3	17.7	10.4	5.38
1.67 В	348	286	216	118	67.2	51.2	39.0	30.0	20.5	18.0	10.5	5.40
1.65 В	353	291	221	122	68.5	51.4	39.3	30.2	20.6	18.2	10.6	5.42
1.60 В	358	294	225	126	69.6	51.6	39.5	30.4	20.7	18.4	10.7	5.44

РАЗРЯД ПОСТОЯННОЙ МОЩНОСТЬЮ: Вт/Эл (25°C)

$U_K/T_{разряда}$	5 мин	10 мин	15 мин	30 мин	60 мин	90 мин	2 ч	3 ч	4 ч	5 ч	10 ч	20 ч
1.85 В	490	425	319	193	89.8	87.5	68.3	52.6	35.1	33.8	18.9	10.3
1.80 В	545	450	349	203	100	92.0	71.6	54.5	37.2	35.5	19.5	10.6
1.75 В	575	468	374	210	109	92.9	74.2	55.5	39.2	36.7	19.9	10.9
1.70 В	600	485	384	218	117	93.3	75.1	56.5	40.4	37.0	20.1	11.1
1.67 В	605	490	394	222	124	93.5	75.8	57.3	41.6	37.3	20.3	11.2
1.65 В	610	495	402	227	131	93.7	76.5	58.1	42.4	37.5	20.5	11.3
1.60 В	625	500	410	230	138	93.8	77.0	58.8	43.2	37.7	20.7	11.4