



HR12245W 12В 245Вт/Эл

HR12245W - герметизированные, выполненные по технологии AGM, батареи общего применения со сроком службы до 7 лет в буферном режиме или 260 циклов заряда-разряда в циклическом режиме при 100% разряде. Эти высокоэффективные перезаряжаемые батареи не требуют обслуживания в течение всего срока службы.

► Спецификация

Кол-во элементов в блоке	6
Номинальное напряжение	12
Номинальная емкость	245 Вт/Эл при 15-мин. разр. до $U_{кон.}$ -1.60 В/Эл(25 °С) 65 Ач при 20-час. разр. до $U_{кон.}$ -1.75 В/Эл(25 °С)
Вес	23.3 кг
Максимальный ток разряда	780А (5 сек)
Внутреннее сопротивление	5 мОм
Диапазон рабочих температур	разряд: от -40°C до +60°C заряд: от -20°C до +60°C хранение: от -40°C до +60°C
Номинальная рабочая температура	25°C
Напряжение подзаряда	13.5 - 13.8 В при 25°C
Максимальный ток заряда	19.5 А
Напряжение заряда при циклическом режиме	14.4 - 15.0 В при 25°C
Срок хранения	до 6 месяцев при 25°C, без подзаряда*
Выходы	F4 под болт и гайку М6
Момент затяжки болтового соединения	7Н·м (макс. 9Н·м)
Материал корпуса	ABS (акрило-бутадиен-стирол)

*Перед использованием батарее необходимо зарядить. При более высокой температуре окружающей среды время хранения сокращается.

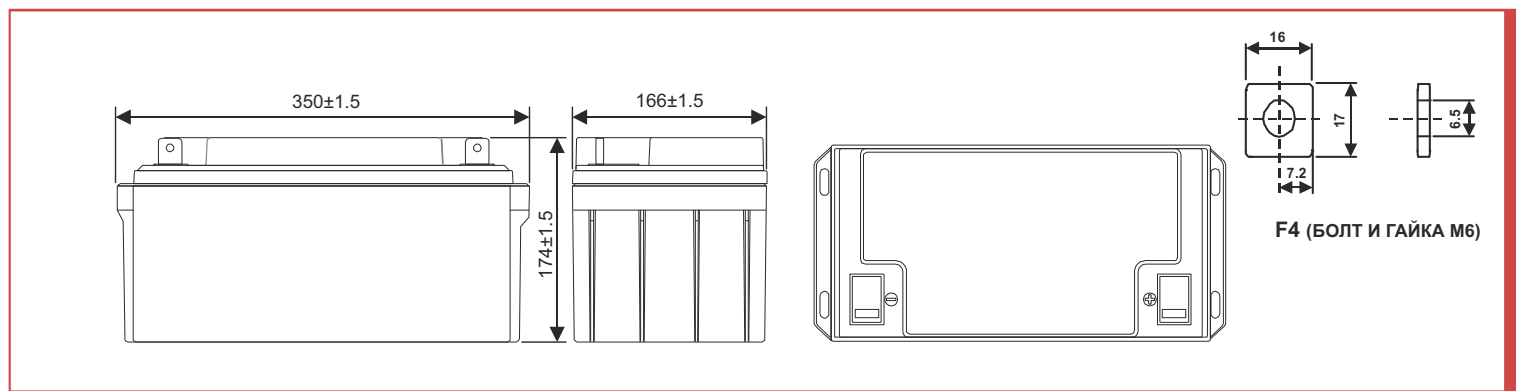
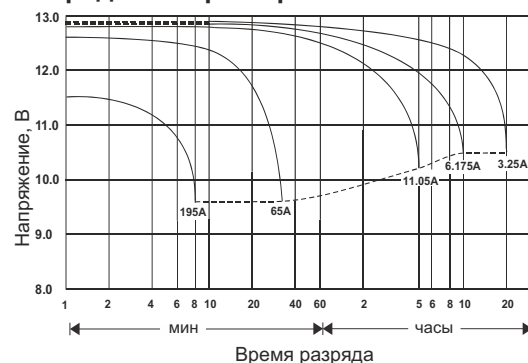
► Размеры, мм:

Длина	350±2.0
Ширина	166±2.0
Высота (макс.)	174±2.0

Основные области применения:

- источники бесперебойного питания
- охранные и пожарные системы безопасности
- оборудование электросвязи
- аварийное освещение
- электроинструмент
- телеметрическое, портативное измерительное, контрольное и другое оборудование.

Разрядные характеристики



РАЗРЯД ПОСТОЯННЫМ ТОКОМ : А (25°C)

$U_k/T_{\text{разряда}}$	5 мин	10 мин	15 мин	30 мин	60 мин	2 ч	3 ч	4 ч	5 ч	10 ч	20 ч
1.85В	172	108	81.5	40.7	34.9	19.5	15.1	12.6	10.8	6.56	3.49
1.80В	243	159	112	55.9	38.3	21.6	16.4	13.4	11.5	6.86	3.60
1.75В	281	177	119	64.5	40.5	23.1	17.3	14.1	12.1	7.00	3.67
1.70В	300	191	128	69.4	42.2	24.4	18.2	14.6	12.6	7.11	3.73
1.65В	314	202	135	72.1	43.1	25.3	18.8	15.1	13.0	7.20	3.79
1.60В	336	210	140	73.5	43.8	25.9	19.2	15.4	13.2	7.27	3.82

РАЗРЯД ПОСТОЯННОЙ МОЩНОСТЬЮ : ВТ/ЭЛ (25°C)

$U_k/T_{\text{разряда}}$	5 мин	10 мин	15 мин	30 мин	60 мин	2 ч	3 ч	4 ч	5 ч	10 ч	20 ч
1.85В	322	206	152	80.7	72.8	40.3	30.2	26.5	22.7	13.3	6.97
1.80В	461	296	209	111	78.2	44.3	32.8	28.0	23.5	13.9	7.30
1.75В	543	348	241	128	80.8	47.0	35.0	29.3	24.0	14.2	7.43
1.70В	589	378	259	138	82.7	48.8	36.5	30.2	24.3	14.4	7.55
1.65В	614	394	269	143	84.2	50.2	37.5	30.8	24.8	14.6	7.65
1.60В	627	403	274	146	85.2	51.0	38.2	31.2	25.0	14.8	7.73