

■ **Спецификация**

Номинальное напряжение	12 В
Номинальная емкость	1.2 Ач при 20-час. разряде до $U_{кон.} - 1.75 \text{ В/Эл}$ при 25 °С
Вес	0.550 кг
Максимальный ток разряда	18 А (5 сек)
Внутреннее сопротивление	54 мОм
Диапазон рабочих температур	разряд: от -40°С до +60°С заряд: от -20°С до +60°С хранение: от -40°С до +60°С
Оптимальная рабочая температура	25 °С
Напряжение постоянного подзаряда	13.5 - 13.8 В при 25°С (темп. коэфф. -3 мВ/ °С/эл)
Напряжение заряда	14.4 - 15.0 В при 25°С (темп. коэфф. -5 мВ/ °С/эл)
Максимальный ток заряда	0.36 А
Саморазряд	3% в месяц, аккумулятор может храниться без подзаряда при 25°С более 6-ти месяцев.*
Срок службы	До 7 лет (в буферном режиме) при 25°С
Выходы	F1-Faston Tab 187, F2-Faston Tab 250
Материал корпуса	Ударопрочный ABS (акрило-бутадиен-стирол)

\*Перед использованием батарею необходимо зарядить. При более высокой температуре окружающей среды время хранения сокращается.

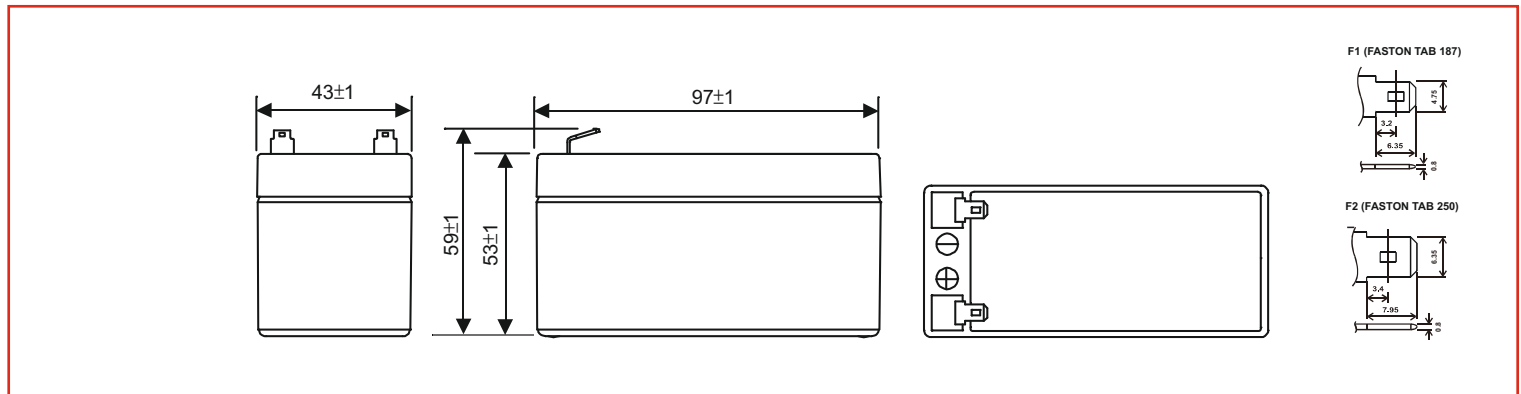
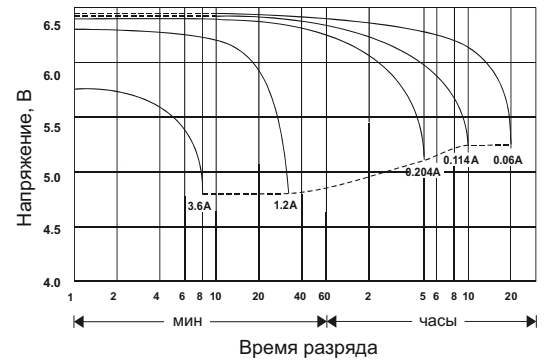
■ **Размеры, мм:**

Длина	97±1.0
Ширина	43±1.0
Высота (макс.)	59±1.0

■ Свинцово-кислотные аккумуляторы General Security серии GSL разработаны для устройств электропитания систем охранно-пожарной сигнализации, контроля и управления доступом. Наилучшее использование батарей обеспечивается в буферном режиме

■ Достоинства: герметичность, надёжность и безопасность, высокая мощность выходного тока, малое внутреннее сопротивление, хорошая способность к восстановлению после глубокого разряда.

**Разрядные характеристики**



**РАЗРЯД ПОСТОЯННЫМ ТОКОМ : А (25°С)**

$U_{к/Т}$ разряда	5 мин	10 мин	15 мин	30 мин	60 мин	2 ч	3 ч	4 ч	5 ч	10 ч	20 ч
1.85В	4.40	3.15	2.19	1.29	0.694	0.475	0.314	0.259	0.229	0.124	0.060
1.80В	4.77	3.29	2.42	1.34	0.720	0.484	0.322	0.265	0.236	0.127	0.066
1.75В	5.02	3.35	2.56	1.38	0.742	0.489	0.328	0.269	0.240	0.129	0.070
1.70В	5.23	3.38	2.67	1.40	0.756	0.496	0.331	0.272	0.242	0.130	0.072
1.65В	5.51	3.43	2.77	1.44	0.777	0.507	0.336	0.275	0.246	0.132	0.076
1.60В	5.58	3.45	2.81	1.46	0.787	0.510	0.338	0.276	0.248	0.132	0.077

**РАЗРЯД ПОСТОЯННОЙ МОЩНОСТЬЮ : Вт/ЭЛ (25°С)**

$U_{к/Т}$ разряда	5 мин	10 мин	15 мин	30 мин	60 мин	2 ч	3 ч	4 ч	5 ч	10 ч	20 ч
1.85В	8.17	6.06	4.20	2.67	1.36	0.897	0.590	0.510	0.442	0.248	0.139
1.80В	9.12	6.29	4.70	2.75	1.41	0.933	0.612	0.518	0.455	0.254	0.144
1.75В	9.77	6.50	4.87	2.82	1.46	0.967	0.630	0.527	0.465	0.257	0.146
1.70В	10.3	6.70	4.96	2.87	1.51	0.988	0.645	0.535	0.472	0.258	0.148
1.65В	10.7	6.92	5.09	2.95	1.58	1.018	0.663	0.552	0.479	0.262	0.150
1.60В	10.9	6.97	5.13	2.98	1.60	1.025	0.670	0.560	0.482	0.264	0.151