

■ **Спецификация**

| | |
|----------------------------------|--|
| Номинальное напряжение | 6 |
| Номинальная емкость | 2.8 Ач при 20-час. разряде до $U_{кон.}$ - 1.75 В/Эл при 25 °С |
| Вес | 0.57 кг |
| Максимальный ток разряда | 42А (5 сек) |
| Внутреннее сопротивление | 22 мОм |
| Диапазон рабочих температур | разряд: от -40°С до +60°С заряд: от -20°С до +60°С хранение: от -40°С до +60°С |
| Номинальная рабочая температура | 25°С |
| Напряжение постоянного подзаряда | 6.75 - 6.9 В при 25°С |
| Напряжение заряда | 7.2 - 7.5 В при 25°С |
| Максимальный ток заряда | 0.84 А |
| Саморазряд | 3% в месяц, аккумулятор может храниться без подзаряда при 25°С более 6-ти месяцев.* |
| Срок службы | до 7 лет |
| Выходы | F1-Faston Tab 187, F2-Faston Tab 250 |
| Материал корпуса | ABS (акрило-бутадиен-стирол) |

*Перед использованием батарею необходимо зарядить. При более высокой температуре окружающей среды время хранения сокращается.

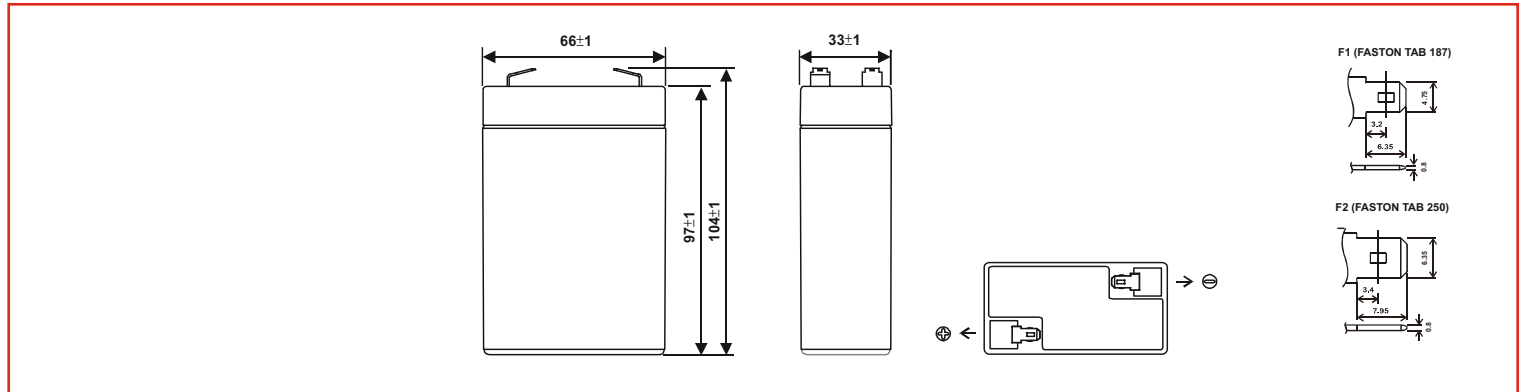
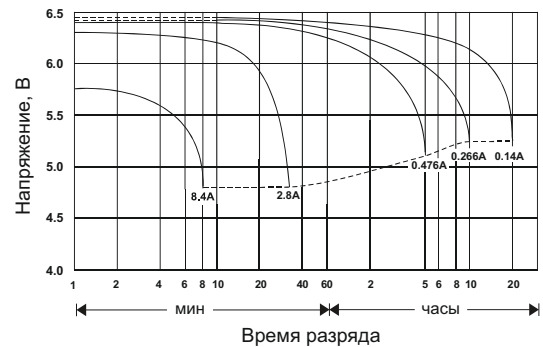
■ **Размеры, мм:**

| | |
|----------------|---------|
| Длина | 66±1.0 |
| Ширина | 33±1.0 |
| Высота (макс.) | 104±1.0 |

■ Свинцово-кислотные аккумуляторы General Security серии GSL разработаны для устройств электропитания систем охранно-пожарной сигнализации, контроля и управления доступом. Наилучшее использование батарей обеспечивается в буферном режиме

■ Достоинства: герметичность, надёжность и безопасность, высокая мощность выходного тока, малое внутреннее сопротивление, хорошая способность к восстановлению после глубокого разряда.

Разрядные характеристики



РАЗРЯД ПОСТОЯННЫМ ТОКОМ : А (25°С)

| $U_k/T_{\text{разряда}}$ | 5 мин | 10 мин | 15 мин | 30 мин | 60 мин | 2 ч | 3 ч | 4 ч | 5 ч | 10 ч | 20 ч |
|--------------------------|-------|--------|--------|--------|--------|-------|-------|-------|-------|-------|-------|
| 1.85В | 7.95 | 5.87 | 4.49 | 2.56 | 1.54 | 0.945 | 0.679 | 0.556 | 0.472 | 0.273 | 0.147 |
| 1.80В | 9.24 | 6.52 | 5.03 | 2.87 | 1.72 | 0.993 | 0.718 | 0.581 | 0.493 | 0.289 | 0.154 |
| 1.75В | 10.3 | 7.07 | 5.37 | 3.03 | 1.81 | 1.04 | 0.752 | 0.604 | 0.511 | 0.301 | 0.158 |
| 1.70В | 11.1 | 7.46 | 5.71 | 3.10 | 1.88 | 1.08 | 0.786 | 0.625 | 0.526 | 0.306 | 0.161 |
| 1.65В | 12.0 | 7.79 | 6.02 | 3.14 | 1.94 | 1.12 | 0.826 | 0.646 | 0.542 | 0.311 | 0.165 |
| 1.60В | 12.6 | 8.08 | 6.23 | 3.17 | 1.99 | 1.15 | 0.861 | 0.663 | 0.554 | 0.313 | 0.167 |

РАЗРЯД ПОСТОЯННОЙ МОЩНОСТЬЮ : Вт/ЭЛ (25°С)

| $U_k/T_{\text{разряда}}$ | 5 мин | 10 мин | 15 мин | 30 мин | 60 мин | 2 ч | 3 ч | 4 ч | 5 ч | 10 ч | 20 ч |
|--------------------------|-------|--------|--------|--------|--------|------|------|-------|-------|-------|-------|
| 1.85В | 14.9 | 11.4 | 8.63 | 5.03 | 2.88 | 1.70 | 1.27 | 0.968 | 0.823 | 0.547 | 0.299 |
| 1.80В | 16.8 | 12.4 | 9.61 | 5.51 | 3.20 | 1.85 | 1.46 | 1.09 | 0.926 | 0.582 | 0.309 |
| 1.75В | 18.2 | 13.3 | 10.1 | 5.82 | 3.43 | 1.99 | 1.56 | 1.17 | 0.994 | 0.597 | 0.317 |
| 1.70В | 19.3 | 14.0 | 10.6 | 6.18 | 3.63 | 2.12 | 1.63 | 1.21 | 1.03 | 0.608 | 0.320 |
| 1.65В | 20.5 | 14.7 | 11.2 | 6.43 | 3.79 | 2.26 | 1.70 | 1.27 | 1.07 | 0.620 | 0.324 |
| 1.60В | 21.2 | 15.0 | 11.5 | 6.53 | 3.88 | 2.35 | 1.77 | 1.33 | 1.10 | 0.628 | 0.330 |