

■ **Спецификация**

| | |
|----------------------------------|--|
| Номинальное напряжение | 12 В |
| Номинальная емкость | 12 Ач при 20-час. разряде до $U_{кон.} - 1.75 \text{ В/Эл}$ при 25 °С |
| Вес | 3.68 кг |
| Максимальный ток разряда | 180 А (5 сек) |
| Внутреннее сопротивление | 13 мОм |
| Диапазон рабочих температур | разряд: от -40°С до +60°С заряд: от -20°С до +60°С хранение: от -40°С до +60°С |
| Оптимальная рабочая температура | 25°С |
| Напряжение постоянного подзаряда | 13.5 - 13.8 В при 25°С (темп. коэфф. -3 мВ/ °С/эл) |
| Напряжение заряда | 14.4 - 15.0 В при 25°С (темп. коэфф. -5 мВ/ °С/эл) |
| Максимальный ток заряда | 3.6 А |
| Саморазряд | 3% в месяц, аккумулятор может храниться без подзаряда при 25°С более 6-ти месяцев.* |
| Срок службы | До 7 лет (в буферном режиме) при 25°С |
| Выходы | F1-Faston Tab 187, F2-Faston Tab 250 |
| Материал корпуса | Ударопрочный ABS (акрило-бутадиен-стирол) |

*Перед использованием батарею необходимо зарядить. При более высокой температуре окружающей среды время хранения сокращается.

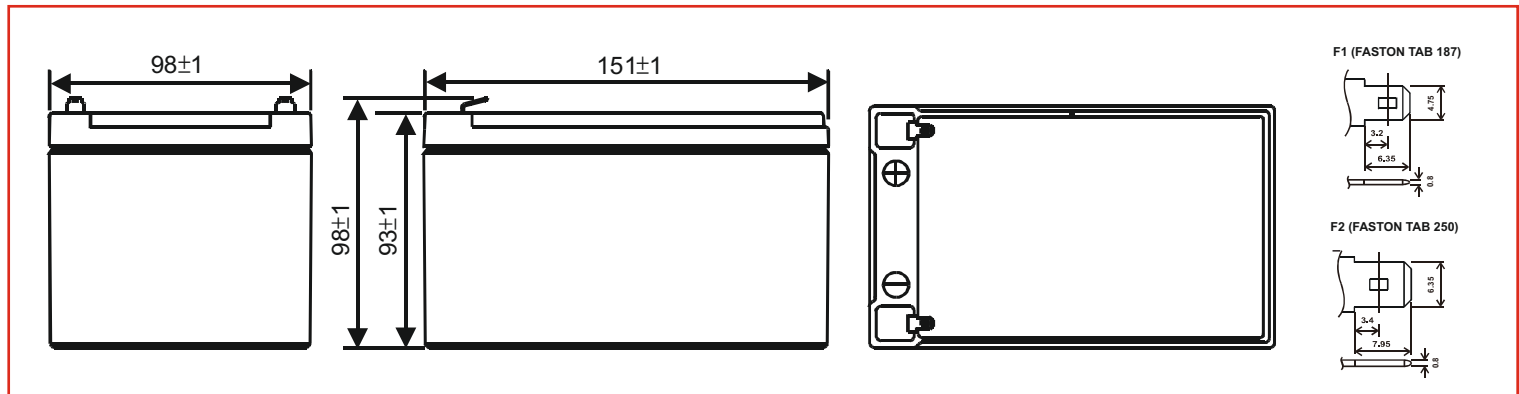
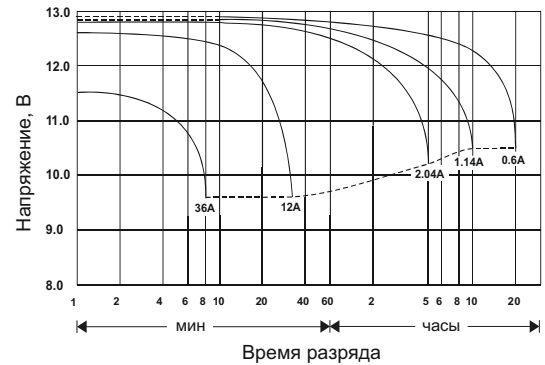
■ **Размеры, мм:**

| | |
|----------------|---------|
| Длина | 151±1.0 |
| Ширина | 98±1.0 |
| Высота (макс.) | 98±1.0 |

■ Свинцово-кислотные аккумуляторы General Security серии GSL разработаны для устройств электропитания систем охранно-пожарной сигнализации, контроля и управления доступом. Наилучшее использование батарей обеспечивается в буферном режиме

■ Достоинства: герметичность, надёжность и безопасность, высокая мощность выходного тока, малое внутреннее сопротивление, хорошая способность к восстановлению после глубокого разряда.

Разрядные характеристики



РАЗРЯД ПОСТОЯННЫМ ТОКОМ : А (25°С)

| $U_{к/Т}$ разряда | 5 мин | 10 мин | 15 мин | 30 мин | 60 мин | 2 ч | 3 ч | 4 ч | 5 ч | 10 ч | 20 ч |
|-------------------|-------|--------|--------|--------|--------|------|------|------|------|------|-------|
| 1.85В | 37.2 | 25.7 | 19.8 | 11.4 | 8.21 | 4.21 | 2.87 | 2.38 | 1.97 | 1.16 | 0.592 |
| 1.80В | 41.4 | 28.1 | 21.3 | 12.1 | 8.40 | 4.36 | 3.06 | 2.43 | 2.03 | 1.18 | 0.599 |
| 1.75В | 44.5 | 29.4 | 22.1 | 12.6 | 8.52 | 4.47 | 3.13 | 2.47 | 2.08 | 1.20 | 0.618 |
| 1.70В | 47.7 | 30.7 | 22.9 | 13.0 | 8.63 | 4.56 | 3.19 | 2.52 | 2.14 | 1.22 | 0.627 |
| 1.65В | 50.6 | 31.9 | 23.5 | 13.3 | 8.74 | 4.63 | 3.25 | 2.58 | 2.19 | 1.24 | 0.642 |
| 1.60В | 53.4 | 32.7 | 24.2 | 13.5 | 8.82 | 4.68 | 3.29 | 2.62 | 2.23 | 1.25 | 0.656 |

РАЗРЯД ПОСТОЯННОЙ МОЩНОСТЬЮ : Вт/ЭЛ (25°С)

| $U_{к/Т}$ разряда | 5 мин | 10 мин | 15 мин | 30 мин | 60 мин | 2 ч | 3 ч | 4 ч | 5 ч | 10 ч | 20 ч |
|-------------------|-------|--------|--------|--------|--------|------|------|------|------|------|------|
| 1.85В | 67.6 | 48.0 | 38.6 | 22.2 | 15.8 | 8.63 | 5.65 | 4.78 | 3.96 | 2.34 | 1.19 |
| 1.80В | 75.2 | 52.5 | 41.0 | 23.6 | 16.3 | 8.92 | 5.87 | 4.88 | 4.08 | 2.40 | 1.21 |
| 1.75В | 80.8 | 54.9 | 42.6 | 24.6 | 16.7 | 9.04 | 6.05 | 4.96 | 4.18 | 2.44 | 1.25 |
| 1.70В | 86.7 | 57.3 | 44.1 | 25.4 | 17.0 | 9.14 | 6.20 | 5.06 | 4.30 | 2.47 | 1.26 |
| 1.65В | 91.9 | 59.5 | 45.4 | 25.9 | 17.3 | 9.24 | 6.35 | 5.20 | 4.38 | 2.50 | 1.29 |
| 1.60В | 97.0 | 61.0 | 46.6 | 26.3 | 17.5 | 9.32 | 6.42 | 5.26 | 4.48 | 2.52 | 1.32 |