



# MM 45-12 12 В 45 Ач

Герметизированные необслуживаемые свинцово-кислотные аккумуляторы MNB серии MM изготовлены по технологии AGM

- Высокая производительность, не требует обслуживания, низкий саморазряд
- 100% контроль качества и высокая надежность
- Уникальная формула сплава сетки и обновленные технологии
- Более 260 циклов перезарядки при 100% разряде
- Более 500 циклов перезарядки при 50% разряде

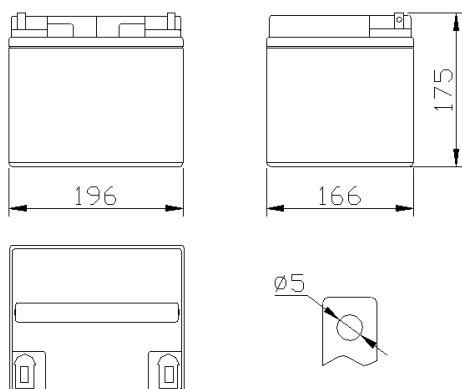


### Габариты и вес

Длина, мм.....	196
Ширина, мм.....	166
Высота, мм.....	175
Полная высота, мм.....	175
Вес, кг.....	13.9

### Технические характеристики

Номинальное напряжение .....	12 В
Число элементов .....	6
Срок службы .....	10 лет
Номинальная емкость (25°C)	
10 часовой разряд (10.8 В) .....	45 Ач
3 часовой разряд (10.8 В) .....	34.5 Ач
1 часовой разряд (10.5 В) .....	26 Ач
Внутреннее сопротивление полностью заряженной батареи (25°C).....	7.5 мΩ
Саморазряд 3% емкости в месяц при 20°C	
Рабочий диапазон температур	
Разряд .....	-15~50°C
Заряд .....	-10~50°C
Хранение .....	-20~50°C
Макс. разрядный ток (25°C) .....	400 А (5с)



### Применение:

- Источники бесперебойного питания
- Системы связи и телекоммуникаций
- Системы солнечной и ветроэнергетики
- Автономные системы электроснабжения



### Конструкция батареи:

Компонент	Полож. пластина	Отриц. пластина	Контейнер	Крышка	Герметик	Клапан	Терминал	Сепаратор	Электролит
Материал	Диоксид свинца	Свинец	ABS	ABS	Эпоксид	Резина	Медь	Стекловолокно	Серная кислота

### Спецификации:

Использование	Способ заряда	Напряжение заряда при 25°C	Температурная компенсация	Макс. ток заряда	Время заряда при 25°C		Температура °C
					100% разряд	50% разряд	
Буферный режим	Постоянное напряжение & Постоянный текущий заряд (с ограничением по току)	13.5-13.8 В	-18 мВ/°C	13.5 А	24	20	0~40
Циклический режим		14.5-15.0 В	-30 мВ/°C	13.5 А	16	10	

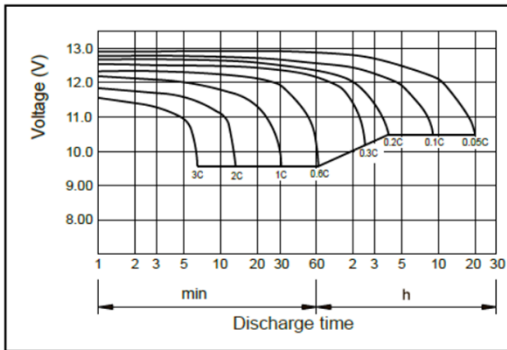
**Разряд постоянным током, А (при 25°C)**

В	10 мин	15 мин	30 мин	60 мин	2 ч	3 ч	4 ч	5 ч	8 ч	10 ч	20 ч
9.60V	110	85	51	31,24	18,04	12,98	10,41	8,89	6,11	5,04	2,67
9.90V	107	83	50	30,69	17,93	12,98	10,34	8,83	6,07	5,03	2,66
10.2V	102	80	48	29,92	17,82	12,87	10,26	8,78	6,03	5,02	2,66
10.5V	98	77	47	29,04	17,6	12,76	10,2	8,71	6	4,98	2,64
10.8V	93	73	45	28,05	17,16	12,43	9,89	8,45	5,81	4,95	2,63

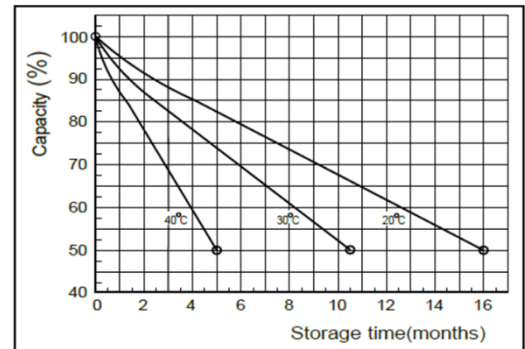
**Разряд постоянной мощностью, Вт (при 25°C)**

В	10 мин	15 мин	30 мин	60 мин	2 ч	3 ч	4 ч	5 ч	8 ч	10 ч	20 ч
9.60V	1189	932	570	355	209	153	122,1	105,05	72,6	60,17	32,01
9.90V	1153	909	558	351	208	152	122,1	104,39	72,16	60,06	32,01
10.2V	1106	876	541	341	207	151	121	103,73	71,61	59,84	31,9
10.5V	1058	846	528	331	204	151	119,9	102,96	71,17	59,51	31,68
10.8V	999	801	508	320	198	145	116,6	99,88	68,97	59,07	31,46

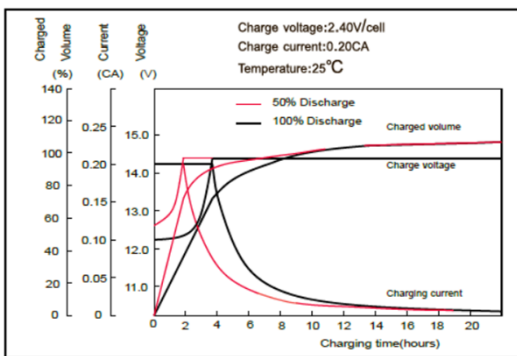
**Характеристики разряда**



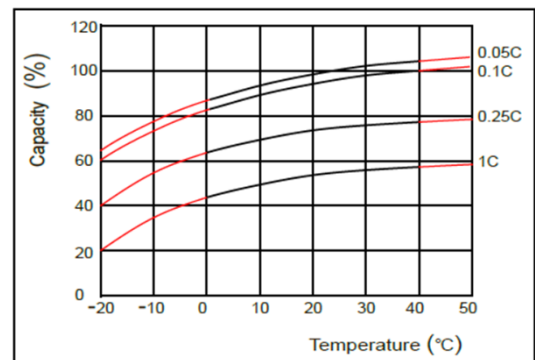
**Характеристики саморазряда**



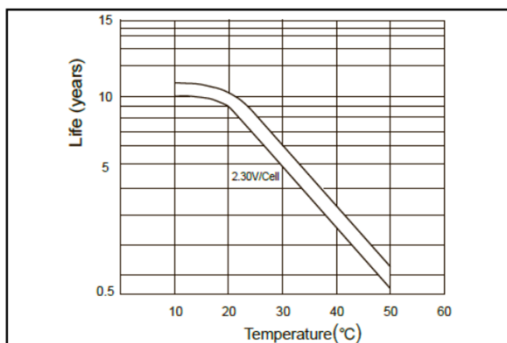
**Характеристики заряда**



**Влияние температуры на емкость**



**Срок службы в буферном режиме**



**Срок службы в циклическом режиме**

