

Свинцово-кислотные аккумуляторы ВОСТОК серии ТС оптимально подходят для применения в сфере связи и телекоммуникаций. Используются совместно с системами бесперебойного питания и установками альтернативной энергетики. Являются герметизированными и необслуживаемыми, со сроком службы в буферном режиме 12 лет.

Объединяют в себе преимущества классической технологии AGM (электролит, абсорбированный в стекловолоконном сепараторе) и фронт-терминального исполнения: конструкция корпуса разработана для установки в 19" и 23" телекоммуникационные шкафы и стойки. Благодаря фронтальному расположению клемм упрощается монтаж и эксплуатация АКБ.



### Конструкция батареи

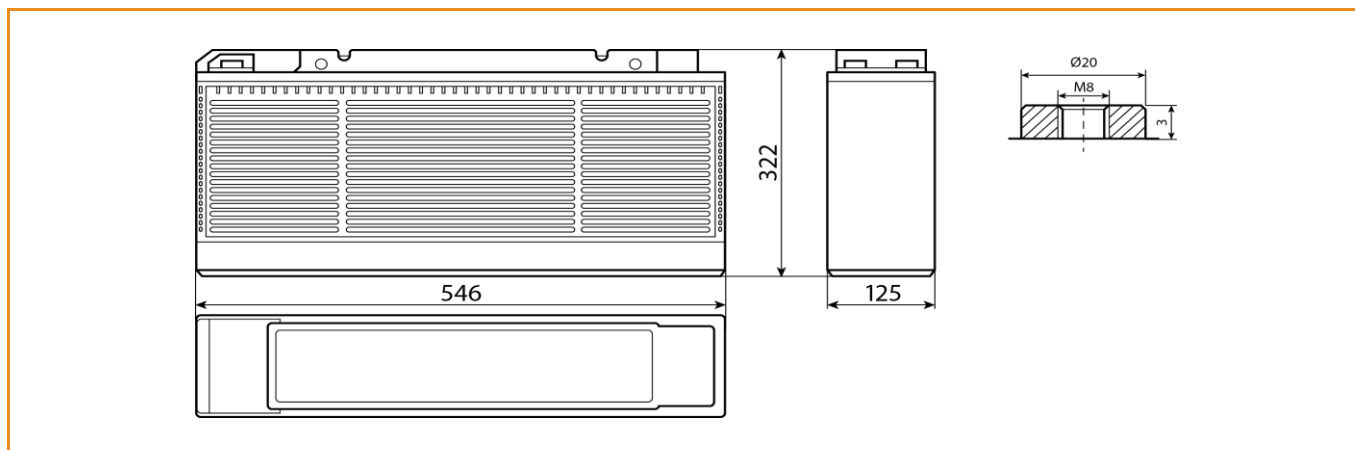
Компонент	Полож. пластина	Отриц. пластина	Корпус	Крышка	Клапан	Клеммы	Сепаратор	Электролит
Материал	Диоксид свинца	Свинец	ABS		Каучук	Медь	Стекловолокно	Серная кислота

### Сферы применения

- Электропитание объектов телекоммуникаций
- Резервное питание систем связи
- Телефонные станции
- Установки альтернативной энергетики
- Источники резервного энергоснабжения
- Источники бесперебойного питания

### Габариты

Длина.....	546 мм
Ширина.....	125 мм
Высота.....	304 мм
Полная высота.....	322 мм
Вес (±3%).....	54 кг



### Технические характеристики

Номинальное напряжение.....12 В  
Число элементов.....6  
Срок службы.....12 лет

Номинальная ёмкость (25°C)  
10 часовой разряд (18 А; 1,80 В/эл).....180 Ач  
5 часовой разряд (33,2 А; 1,75 В/эл).....166 Ач  
1 часовой разряд (114 А; 1,70 В/эл).....114 Ач  
Внутреннее сопротивление  
полностью заряженной батареи (25°C).....4,1 мОм  
Максимальный разрядный ток.....1000 А (5с)  
Саморазряд.....до 3% емкости/мес при 20°C

### Рабочие температуры

Заряд.....от -10°C до 40°C  
Хранение.....от -20°C до 60°C  
Разряд.....от -20°C до 60°C

### Параметры заряда

Заряд постоянным напряжением:  
**Циклический режим (2,4 – 2,5 В/эл)**  
Макс.зарядный ток.....54 А  
Температурная компенсация 5 мВ/эл°C  
**Буферный режим (2,27 – 2,3 В/эл)**  
Температурная компенсация 3,3 мВ/эл°C

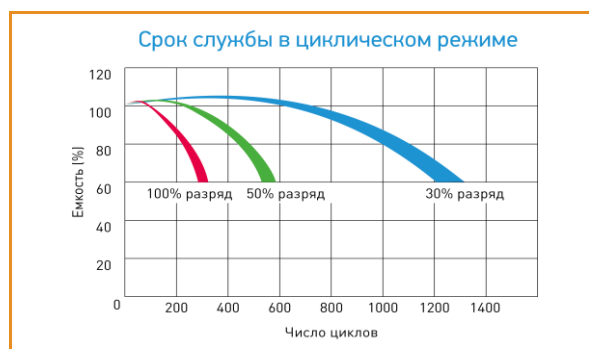
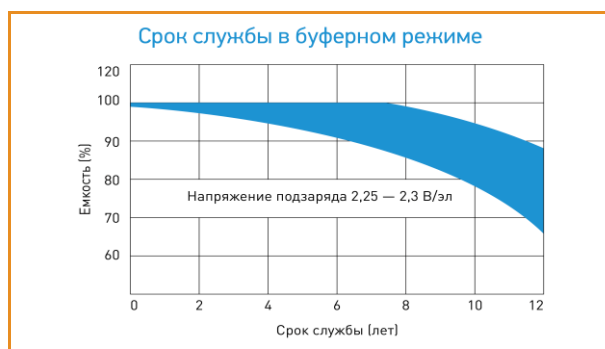
### Разряд постоянным током, А (25°C)

В/эл	15 мин	30 мин	1 ч	2 ч	3 ч	4 ч	5 ч	8 ч	10 ч
1,60	317	201	116	69,3	51,6	40,5	34,0	22,7	18,7
1,65	310	197	115	68,8	51,3	40,3	33,8	22,5	18,5
1,70	305	196	114	68,3	51,0	40,2	33,6	22,3	18,4
1,75	291	191	113	67,8	50,8	39,8	33,2	22,1	18,2
1,80	274	182	110	66,5	49,4	38,8	32,6	21,7	18,0

### Разряд постоянной мощностью, Вт/эл (25°C)

В/эл	15 мин	30 мин	1 ч	2 ч	3 ч	4 ч	5 ч	8 ч	10 ч
1,60	581	381	223	136	103	80,5	67,6	45,1	37,3
1,65	572	377	223	135	102	80,4	67,4	44,9	37,0
1,70	565	374	221	135	102	80,2	67,2	44,6	36,7
1,75	539	365	219	134	101	79,5	66,4	44,2	36,4
1,80	508	350	215	132	98,7	77,7	65,2	43,5	36,0

(Примечание) Приведенные выше данные по характеристикам являются средними значениями, полученными в результате проведения 3 контрольно-тренировочных циклов, и не являются номинальными по умолчанию.



Продукция постоянно совершенствуется, поэтому фирма-изготовитель оставляет за собой право вносить изменения без предварительного уведомления.