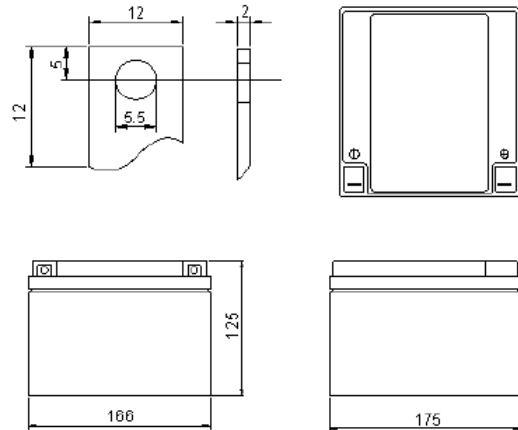


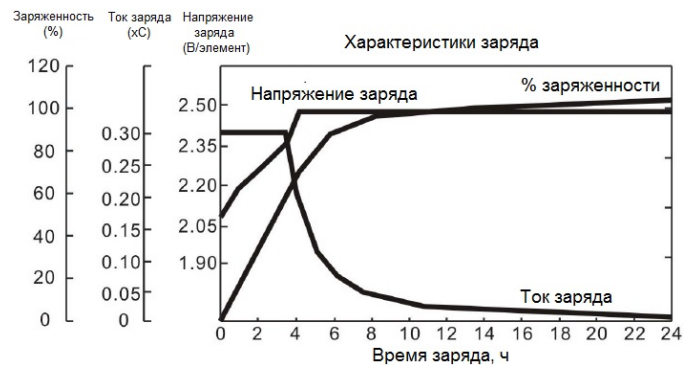
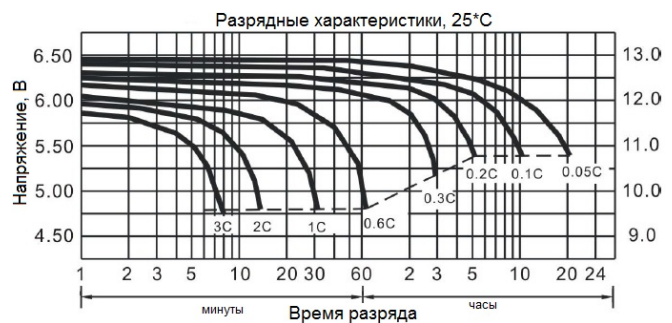
Герметизированная свинцово-кислотная аккумуляторная батарея с клапанным регулированием.



Номинальное напряжение		12 В
Номинальная емкость (20HR*), 25 °С		28.0 Ач
Размеры	Длина	175 ± 2 мм
	Ширина	166 ± 2 мм
	Высота без клемм	125 ± 2 мм
	Высота с клеммами	125 ± 2 мм
Номинальный вес (г)		8100 ± 5%
Тип клемм		T3-24

\* 20HR - двадцатичасовой разряд

Номинальная емкость, 25 °С	20HR (1.40 А)	28.00 Ач
	10HR (2.60 А)	26.00 Ач
	5HR (4.76 А)	23.80 Ач
	1HR (17.10 А)	17.10 Ач
	0.25HR (51.80 А)	13.00 Ач
Внутреннее сопротивление	100% заряд, 25 °С	10 мОм
Номинальная емкость при различных температурах (20HR)	40 °С	102%
	25 °С	100%
	0 °С	85%
	-15 °С	65%
Саморазряд, 20 °С	3 месяца	10%
	6 месяцев	20%
	12 месяцев	40%
Максимальный ток разряда, 25 °С		420 А (5 сек)
Срок службы, 25 °С		5 лет
Заряд, 25 °С	Циклический	14.5~14.9 В(-24 мВ/°С) макс. ток: 8.4 А
	Буферный	13.6~13.8 В(-18 мВ/°С)
Температура	Заряд	от -20 °С до 50 °С
	Разряд	от -20 °С до 60 °С
Корпус	Пластик ABS	



Разряд постоянным током (А), 25 °С

U/время	5 мин	10 мин	15 мин	30 мин	60 мин	2 ч	3 ч	5 ч	8 ч	10 ч	20 ч
1.60 В/яч	106.4	67.2	51.8	28.0	17.72	9.99	7.31	4.93	3.28	2.69	1.44
1.70 В/яч	101.1	63.8	49.5	26.8	17.08	9.60	7.14	4.84	3.25	2.66	1.43
1.75 В/яч	99.1	62.4	48.6	26.2	16.77	9.44	7.00	4.76	3.19	2.60	1.41
1.80 В/яч	97.2	61.0	47.7	25.7	16.49	9.27	6.89	4.68	3.16	2.58	1.40

Разряд постоянной мощностью (Вт), 25 °С

U/время	5 мин	10 мин	15 мин	30 мин	60 мин	2 ч	3 ч	5 ч	8 ч	10 ч	20 ч
1.60 В/яч	172.5	123.2	95.8	52.3	33.38	18.98	14.00	9.52	6.41	5.29	2.85
1.70 В/яч	185.4	118.2	92.3	50.4	32.45	18.40	13.80	9.44	6.38	5.26	2.84
1.75 В/яч	183.4	116.5	91.5	49.8	32.14	18.26	13.66	9.35	6.33	5.21	2.82
1.80 В/яч	181.4	115.1	90.7	49.3	31.89	18.06	13.55	9.27	6.27	5.15	2.80

**Первый заряд**

При выпуске с завода все аккумуляторы полностью заряжены. В нормальных условиях пользователь может установить аккумулятор в прибор самостоятельно. Однако же если аккумулятор не используется в течение длительного времени после даты выпуска, аккумуляторы необходимо зарядить для компенсации снижения напряжения. Ток заряда должен быть ниже 0,3С, а напряжение в процессе заряда должно быть установлено между 14. 40В-15. 00В. Продолжительность заряда от 4-х до 8-ми часов.

**Важная информация о процессе заряда:**

Когда аккумулятор находится на хранении и его емкость снижается на 20%, необходим немедленный подзаряд. Рекомендуется зарядить аккумулятор дважды до тех пор, пока его емкость не достигнет исходного значения, если это необходимо.

*Примечание:* Если емкость аккумулятора снижается на 40 %, то аккумулятор заряду больше не подлежит. Также имеется тесная зависимость между интервалами между подзарядками и температурой окружающей среды.

Температура хранения на складе	Промежуток между подзарядками	Способ подзаряда
До 20°C	6 месяцев	Заряжать каждую батарею 16~24 часа с ПОСТОЯННЫМ напряжением в 13.70В
20°C ~ 30°C	3 месяца	Заряжать каждую батарею 5~8 часов с ПОСТОЯННЫМ напряжением в 14В
Более 30°C	Меньше, чем 3 месяца (рекомендуется избегать такого хранения)	Заряжать каждую батарею 5~8 часов с ПОСТОЯННЫМ током в 0.35А

*Примечание:* При заряде аккумулятора пользователь обязан следовать данным указаниям. В противном случае на отрицательных пластинах образуется сульфат свинца. Этот процесс называется сульфатацией.

**Предотвращение чрезмерного разряда**

Не допускайте чрезмерного разряда герметизированной свинцово-кислотной аккумуляторной батареи в процессе использования. Во избежание этого, прекратите использование аккумулятора, когда напряжение падает ниже 10.50В (для 12В модели аккумулятора), в противном случае срок службы аккумулятора может значительно уменьшиться.

**Регулярный (своевременный) заряд**

Когда аккумулятор не используется, он должен быть своевременно заряжен для последующего использования. Если аккумулятор эксплуатируется непрерывно и не может больше производить электричество, пользователь должен зарядить его как можно скорее для обеспечения более долгого срока службы.

**Режим поддержания заряда малым током**

Регулирование уровня напряжения: 13. 50В-13. 80В (20°C), амплитуда колебаний зарядного напряжения не должна превышать ±0.1В.

Когда температура герметизированного свинцово-кислотного аккумулятора меньше 0°C или больше 40°C, отрегулируйте зарядное напряжение на -10мВ/°С, считая точкой отсчета 20°C. Например, когда температура использования -10°C, зарядное напряжение должно быть 13.80+0.02\*30=14.40В, когда температура использования 50°C, зарядное напряжение должно быть 13.80-0.02\*30=13.2В Амплитуда колебаний зарядного напряжения не должна превышать ±0.1В.

**Циклический заряд**

Пользователь должен поддерживать зарядное напряжение между 14.40В и 15.00В (20°C), чтобы ограничить величину тока. Если аккумулятор обычно используется при температуре ниже 5°C или выше 35°C, зарядное напряжение должно быть отрегулировано с 20°C в качестве основы, заряд аккумулятора по норме в -30мВ/°С.

Содержание и техническое обслуживание герметизированной свинцово-кислотной аккумуляторной батареи:

1. Не храните вблизи источников тепла (горячих мест) и не допускайте воздействия солнечных лучей (не выставлять солнце).
2. Не заряжайте аккумулятор в герметизированном контейнере.
3. Избегайте коротких замыканий в аккумуляторе. Когда аккумулятор не используется, он должен быть заряжен для последующего использования. Для длительного хранения аккумулятора должен подзаряжаться каждые 3 месяца во избежание необратимой сульфатации. В случае повреждения пластикового контейнера аккумулятора или утечки электролита, неисправный аккумулятор должен быть заменен на новый во избежание разъедания кислотой.

*Примечание:* сульфатация – процесс образования сульфата свинца на отрицательных пластинах аккумулятора.

4. Не храните аккумулятор в кислотной атмосфере.