



ВОСТОК PRO

АККУМУЛЯТОРНЫЕ БАТАРЕИ

TELECOMMUNICATIONS / DATA CENTERS / STATE OBJECTS

СК-1255

12В 55Ач

Свинцово-кислотные аккумуляторы ВОСТОК серии СК предназначены для использования в системах бесперебойного питания, резервного энергоснабжения, автономных энергосистемах. Изготовлены по AGM технологии (электролит, абсорбированный в стекловолоконном сепараторе), являются герметизированными и необслуживаемыми, со сроком службы в буферном режиме 10 лет (от 5 до 26 Ач – 5 лет). Обладают высокими разрядными и эксплуатационными характеристиками благодаря использованию в составе электролита и намазной пасты специальных добавок, препятствующих коррозии и замедляющих процесс старения.



Конструкция батареи

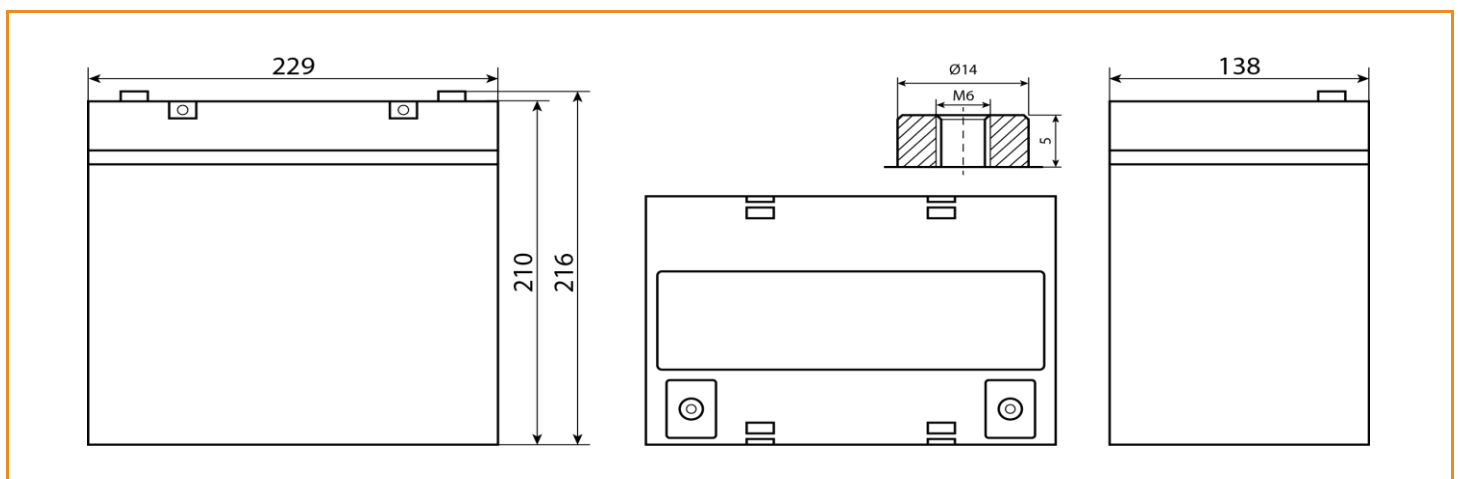
Компонент	Полож. пластина	Отриц. пластина	Корпус	Крышка	Клапан	Клеммы	Сепаратор	Электролит
Материал	Диоксид свинца	Свинец	ABS		Каучук	Медь	Стекловолокно	Серная кислота

Сферы применения

- Источники бесперебойного питания
- Источники резервного энергоснабжения
- Системы отопления и водоснабжения
- Системы солнечной и ветроэнергетики
- Различные области приборостроения

Габариты (±2мм)

Длина.....	229 мм
Ширина.....	138 мм
Высота.....	210 мм
Полная высота.....	216 мм
Вес (±3%).....	16 кг





Технические характеристики

Номинальное напряжение.....12 В
Число элементов.....6
Срок службы.....10 лет

Номинальная ёмкость (25°С)

20 часовой разряд (2,75 А; 1,75 В/эл) ...55 Ач

10 часовой разряд (5,36 А; 1,75 В/эл) ..53,6 Ач

5 часовой разряд (9,2 А; 1,70 В/эл)46 Ач

Внутреннее сопротивление

полностью заряженной батареи (20°С).....8,4 мОм

Максимальный разрядный ток.....550 А (5с)

Саморазряд.....до 3% емкости/мес при 20°С

Рабочие температуры

Заряд.....от -10°С до 40°С

Хранение.....от -20°С до 60°С

Разряд.....от -20°С до 60°С

Параметры заряда

Заряд постоянным напряжением:

Циклический режим (2,4 – 2,45 В/эл)

Макс.зарядный ток.....16,5 А

Температурная компенсация. . 3 мВ/эл°С

Буферный режим (2,25 – 2,3 В/эл)

Температурная компенсация 3,3 мВ/эл°С

Разряд постоянным током, А (25°С)

В/эл	5 мин	10 мин	15 мин	30 мин	1 ч	3 ч	5 ч	10 ч	20 ч
1,60	173	124	95,8	57,2	33,6	13,6	9,49	5,46	2,91
1,65	160	117	91,9	55,1	32,6	13,4	9,11	5,37	2,84
1,70	145	106	87,1	52,4	31,7	12,9	9,01	5,31	2,79
1,75	136	97,4	82,5	51,5	31,2	12,7	8,97	5,25	2,75
1,80	125	96,0	76,5	50,0	30,1	12,4	8,66	5,19	2,69

Разряд постоянной мощностью, Вт/эл (25°С)

В/эл	5 мин	10 мин	15 мин	30 мин	1 ч	3 ч	5 ч	10 ч	20 ч
1,60	316	227	177	105	66,9	27,4	18,0	10,6	5,70
1,65	294	215	167	101	64,9	26,9	17,7	10,4	5,68
1,70	273	203	161	98,9	63,4	25,8	17,4	10,3	5,61
1,75	251	192	152	96,2	62,1	25,4	17,1	10,2	5,48
1,80	244	178	145	94,7	60,4	24,8	16,8	10,1	5,37

(Примечание) Приведенные выше данные по характеристикам являются средними значениями, полученными в результате проведения 3 контрольно-тренировочных циклов, и не являются номинальными по умолчанию.

