



## СК-1218 12В 18Ач

Свинцово-кислотные аккумуляторы ВОСТОК серии СК предназначены для использования в системах бесперебойного питания, резервного энергоснабжения, автономных энергосистемах. Изготовлены по AGM технологии (электролит, абсорбированный в стекловолоконном сепараторе), являются герметизированными и необслуживаемыми, со сроком службы в буферном режиме 10 лет (от 7 до 18 Ач – 5 лет). Обладают высокими разрядными и эксплуатационными характеристиками благодаря использованию в составе электролита и намазной пасты специальных добавок, препятствующих коррозии и замедляющих процесс старения.



### Конструкция батареи

| Компонент | Полож. пластина | Отриц. пластина | Корпус | Крышка | Клапан | Клеммы | Сепаратор     | Электролит             |
|-----------|-----------------|-----------------|--------|--------|--------|--------|---------------|------------------------|
| Материал  | Диоксид свинца  | Свинец          | ABS    | ABS    | Каучук | Медь   | Стекловолокно | Раствор серной кислоты |

### Особенности

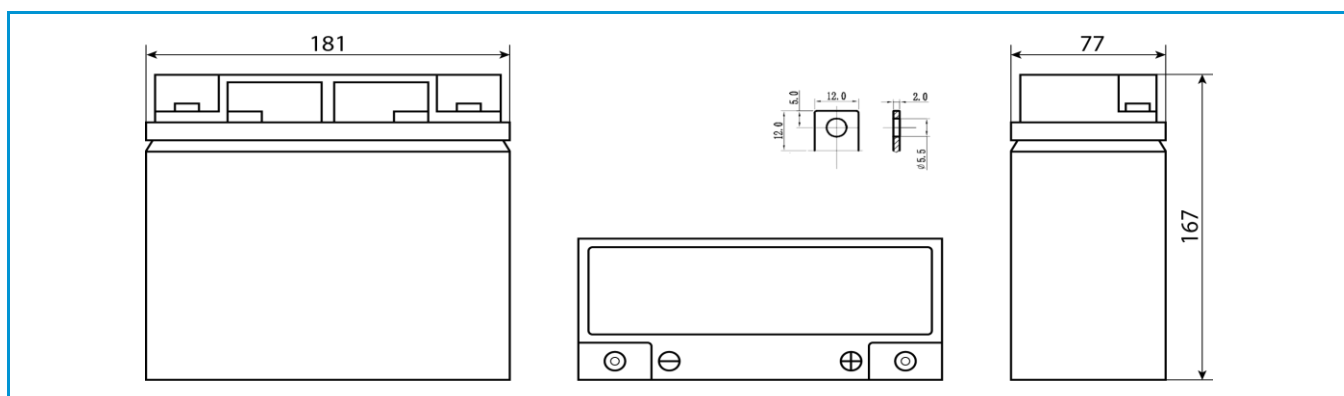
- Технология AGM позволяет рекомбинировать до 99% выделяемого газа;
- Отсутствие ограничений на воздушные перевозки;
- Соответствие всем требованиям UL, CE, Гост Р;
- Отсутствие электролита в свободном состоянии и герметизированная конструкция исключают проливание серной кислоты;
- Низкая скорость саморазряда;
- Необслуживаемые. Не требуют долива воды;
- Корпус аккумулятора выполнен из термостойкого пластика ABS, не поддерживающего горение.

### Габариты

|                    |        |
|--------------------|--------|
| Длина.....         | 181 мм |
| Ширина.....        | 77 мм  |
| Высота.....        | 167 мм |
| Полная высота..... | 167 мм |
| Вес (±3%).....     | 5,4 кг |

### Рабочие температуры

|               |                  |
|---------------|------------------|
| Заряд.....    | от -10°C до 40°C |
| Хранение..... | от -20°C до 60°C |
| Разряд.....   | от -20°C до 60°C |



### Сферы применения

- Источники бесперебойного питания
- Источники резервного энергоснабжения
- Системы отопления и водоснабжения
- Системы солнечной и ветроэнергетики
- Различные области приборостроения

### Технические характеристики

|   |         |
|---|---------|
| Номинальное напряжение.....                                       | 12 В    |
| Число элементов.....  | 6       |
| Срок службы.....  | 5 лет   |
| Номинальная ёмкость (25°C)  |         |
| 20 часовой разряд (0,9 А; 1,75 В/эл).....                         | 18 Ач   |
| 10 часовой разряд (1,7 А; 1,75 В/эл).....                         | 17 Ач   |
| 5 часовой разряд (3,18 А; 1,70 В/эл).....                         | 15,9 Ач |
| Внутреннее сопротивление полностью заряженной батареи (25°C)..... | 15 мОм  |

### Параметры заряда

|   |                            |
|---|----------------------------|
| Заряд постоянным напряжением:             |                            |
| <b>Циклический режим (2,4 – 2,5 В/эл)</b> |                            |
| Макс.зарядный ток.....                    | 5,4 А                      |
| Температурная компенсация                 | 5 мВ/эл°C                  |
| <b>Буферный режим (2,27 – 2,3 В/эл)</b>   |                            |
| Температурная компенсация                 | 3,3 мВ/эл°C                |
| Максимальный разрядный ток.....           | 180 А (5с)                 |
| Саморазряд.....                           | до 3% емкости/мес при 20°C |

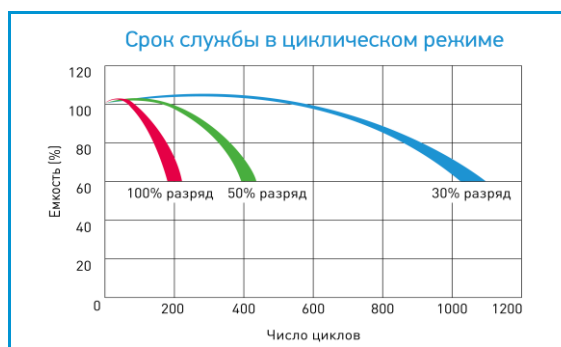
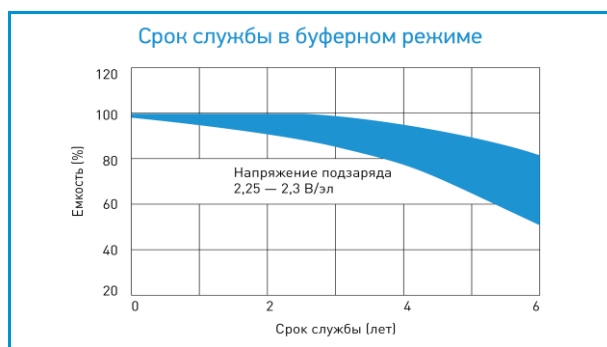
### Разряд постоянным током, А (25°C)

| В/эл | 5 мин | 10 мин | 15 мин | 30 мин | 1 ч  | 3 ч  | 5 ч  | 10 ч | 20 ч |
|------|-------|--------|--------|--------|------|------|------|------|------|
| 1,60 | 73,2  | 48,0   | 37,6   | 21,1   | 12,6 | 5,06 | 3,27 | 1,75 | 0,98 |
| 1,65 | 70,6  | 46,8   | 36,4   | 20,8   | 12,2 | 4,97 | 3,21 | 1,73 | 0,94 |
| 1,70 | 66,4  | 44,5   | 35,4   | 20,5   | 12,1 | 4,92 | 3,18 | 1,71 | 0,93 |
| 1,75 | 59,7  | 41,6   | 33,4   | 20,0   | 11,9 | 4,88 | 3,14 | 1,70 | 0,90 |
| 1,80 | 53,5  | 38,8   | 31,5   | 19,3   | 11,6 | 4,82 | 3,10 | 1,67 | 0,85 |

### Разряд постоянной мощностью, Вт/эл (25°C)

| В/эл | 5 мин | 10 мин | 15 мин | 30 мин | 1 ч  | 3 ч  | 5 ч  | 10 ч | 20 ч |
|------|-------|--------|--------|--------|------|------|------|------|------|
| 1,60 | 128   | 85,1   | 67,1   | 40,3   | 24,3 | 9,86 | 6,44 | 3,50 | 1,96 |
| 1,65 | 125   | 83,3   | 66,2   | 39,9   | 23,9 | 9,84 | 6,41 | 3,47 | 1,89 |
| 1,70 | 119   | 80,0   | 65,3   | 39,5   | 23,8 | 9,80 | 6,35 | 3,43 | 1,85 |
| 1,75 | 109   | 76,7   | 61,9   | 38,7   | 23,4 | 9,76 | 6,27 | 3,40 | 1,80 |
| 1,80 | 97,9  | 71,8   | 58,5   | 37,8   | 23,1 | 9,65 | 6,21 | 3,35 | 1,70 |

(Примечание) Приведенные выше данные по характеристикам являются средними значениями, полученными в результате проведения 3 контрольно-тренировочных циклов, и не являются номинальными по умолчанию.



Продукция постоянно совершенствуется, поэтому фирма-изготовитель оставляет за собой право вносить изменения без предварительного уведомления.