

СПЕЦИФИКАЦИЯ Щелочной пуговичный элемент питания AG12

1. ТИПОРАЗМЕР. AG12 (LR43)

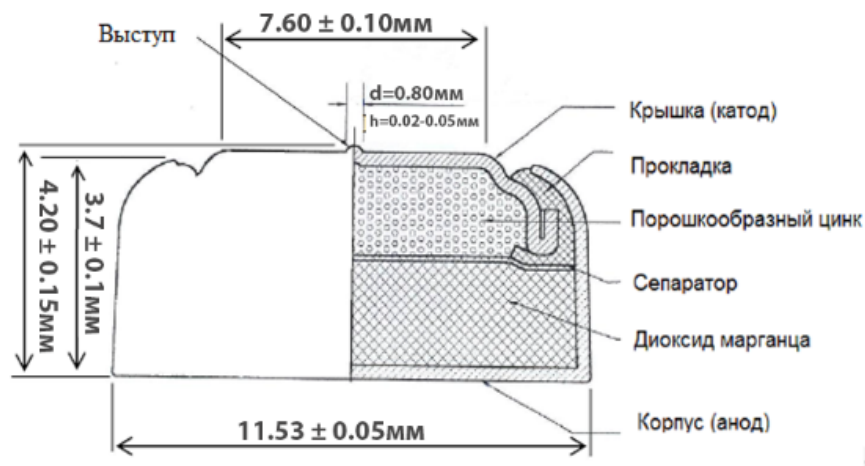
2. СПЕЦИФИКАЦИЯ.

2-1. Номинальное напряжение	1,5В
2-2. Номинальная емкость* ¹	115мАч (разряд до 0,9В)
2-3. Вес	1,60г
2-4. Химическая система	Zn/MnO ₂

*¹: Нагрузка 5кОм, температура 21°С, со дня производства прошло не более 30 дней.

3. ВНЕШНИЙ ВИД, РАЗМЕР, СТРОЕНИЕ.

На элементах питания не должно быть таких дефектов, как деформация, трещины, пятна или вытекший электролит.



4. РАЗРЯДНЫЕ ХАРАКТЕРИСТИКИ.

