

СПЕЦИФИКАЦИЯ Щелочной пуговичный элемент питания AG10

1. ТИПОРАЗМЕР. AG10 (LR1130)

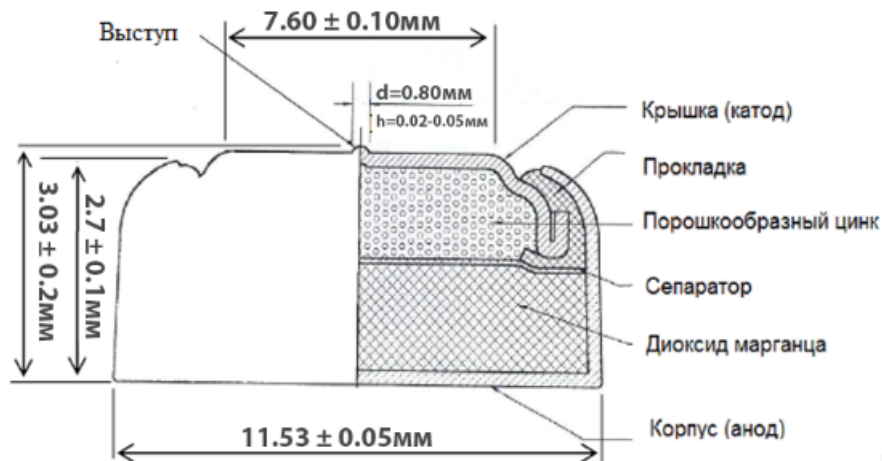
2. СПЕЦИФИКАЦИЯ.

| | |
|--|------------------------|
| 2-1. Номинальное напряжение | 1,5В |
| 2-2. Номинальная емкость* ¹ | 80мАч (разряд до 0,9В) |
| 2-3. Вес | 1,20г |
| 2-4. Химическая система | Zn/MnO ₂ |

*¹: Нагрузка 10кОм, температура 21°С, со дня производства прошло не более 30 дней.

3. ВНЕШНИЙ ВИД, РАЗМЕР, СТРОЕНИЕ.

На элементах питания не должно быть таких дефектов, как деформация, трещины, пятна или вытекший электролит.



4. РАЗРЯДНЫЕ ХАРАКТЕРИСТИКИ.

