

## ФОНАРЬ ОРУЖЕЙНЫЙ ФО-2L-W-40



г. Тула

### 1. Введение

Фонарь оружейный предназначен обеспечения наблюдения и прицеливания в условиях недостаточной видимости.

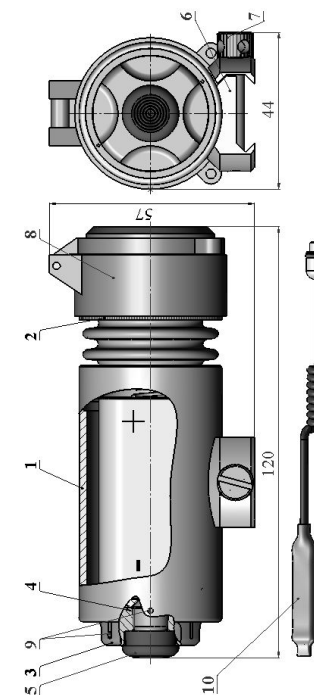
В качестве источника света в фонаре используется светодиодный модуль с узконаправленной оптикой. Фонарь устанавливается на оружие, имеющее посадочное место типа «weaver». В случае отсутствия штатной базы фонарь устанавливается с помощью кронштейнов фирмы «ЭСТ».

Тип кронштейна	Применяемость
База Weaver-Карабин	На ствол диаметром 15...19 мм
База Weaver-12	На ствол самозарядных ружей в том числе с вентилируемой планкой (диаметр 20...25)
База Weaver-34	На охотничьи ружья с вертикальным расположением стволов.
Базы Weaver-43 Weaver-43-H	На охотничьи ружья с горизонтальным расположением стволов.
База Weaver-ПРИМ	На ствол 20..22,5 мм одноствольных и двуствольных ружей с горизонтальным и вертикальным расположением стволов

Устройство фонаря показано на рисунке

### 2. Характеристики фонаря

- ☐ Световой поток, лм, не менее 300
- ☐ Различимость объектов на удалении, м 200
- ☐ Длительность работы от свежезаряженного аккумулятора ЗНР15/51-2,0 В в режиме максимальной яркости, час, не менее 3
- ☐ Габариты фонаря, мм 125 × 45 × 48
- ☐ Рабочая температура, °С -20 ...+40
- ☐ Масса, г 310



1. Корпус; 2. Модуль оптический; 3. Выключатель; 4. Гнездо контактное; 5. Кнопка; 6. Кронштейн; 7. Винт; 8. Рассеиватель; 9. Метки; 10. Выносной узел включения

### 3. Особенности эксплуатации

Соблюдение изложенных ниже правил эксплуатации фонаря увеличит срок его службы.

Включить фонарь можно либо в постоянном режиме с помощью выключателя 3 поворотом на 90 градусов, либо в тактическом режиме с помощью кнопки 5 или выносного узла включения 10.

Ваш фонарь рассчитан на длительную эксплуатацию. Регулярно проверяйте состояние аккумуляторной батареи пробным включением фонаря. При заметном уменьшении яркости свечения за 10...15 секунд работы, проведите подзарядку аккумуляторной батареи.

При зарядке фонарь должен быть выключен - метки 9 на корпусе и выключателе совпадают.

Для зарядки выверните кнопку 5 или выносной узел включения 10 из гнезда контактного 4 фонаря и вверните разъем зарядного устройства до упора. Включите зарядное устройство в сеть 220 В 50 Гц. Время полного заряда ~ 10 часов. Если необходимо произвести зарядку от бортовой сети автомобиля используйте УЗА-W-12В, которое приобретается отдельно. Процесс зарядки контролируется по свечению индикатора на зарядном устройстве.

### 4. Установка фонаря

✓ Фонарь устанавливается на оружие кронштейном 6 на посадочное место типа «Weaver».

Для установки фонаря необходимо:

✓ Вывернуть винт 7, установить фонарь на оружие и затянуть винт 7. Покачиванием фонаря убедиться в надёжности его крепления.

✓ Приклеить самоклеющуюся контактную ленту на оружие в удобном для включения тангенты узла включения 10 месте.

✓ Закрепить тангенту выносного узла включения 10 на контактной ленте.

✓ По окончании эксплуатации во избежание выхода фонаря и аккумуляторной батареи из строя соблюдайте меры предосторожности, исключающие возможность его самопроизвольного включения при хранении и транспортировке. Для чего выключить фонарь (совместить метки на корпусе 1 и на выключателе 3), вывернуть выносной узел включения и установить кнопку 5. Убедиться в том, что фонарь выключен.

### 5. Комплектность

1. Фонарь оружейный ФО-2L-W-40 – 1 шт.
2. Выносной узел включения – 1 шт.
3. Устройство зарядное сетевое – 1 шт.
4. Лента контактная – 2 шт.
5. Паспорт – 1 шт.
6. Подсумок – 1 шт.
7. Упаковочная коробка – 1шт.

### 6. Свидетельство о приёмке

Фонарь оружейный ФО-2L-W-40 заводской № \_\_\_\_\_ соответствует заданным техническим характеристикам и изготовлен в соответствии с технической документацией ЭСТ 062.00.00.

Дата приёмки \_\_\_\_\_

ОТК \_\_\_\_\_

### 7. Гарантии изготовителя

Гарантийный срок хранения – 2 года.

Гарантийный срок эксплуатации - 1 год со дня продажи в течение гарантийного срока хранения.

По поводу ремонта обращайтесь к торговому представителю или в ООО «ЭСТ-ПРИМ» по адресу:

**Россия, 300034, г. Тула, а/я 400**  
Тел/ факс. 8-(4872) 34-70-68, 47-64-08.

E-mail: [tula-est@tula.net](mailto:tula-est@tula.net),  
[www.tula-est.ru](http://www.tula-est.ru)

Дата продажи \_\_\_\_\_

Продавец \_\_\_\_\_