

## СПЕЦИФИКАЦИЯ Щелочной пуговичный элемент питания AG3

1. ТИПОРАЗМЕР. AG3 (LR41)

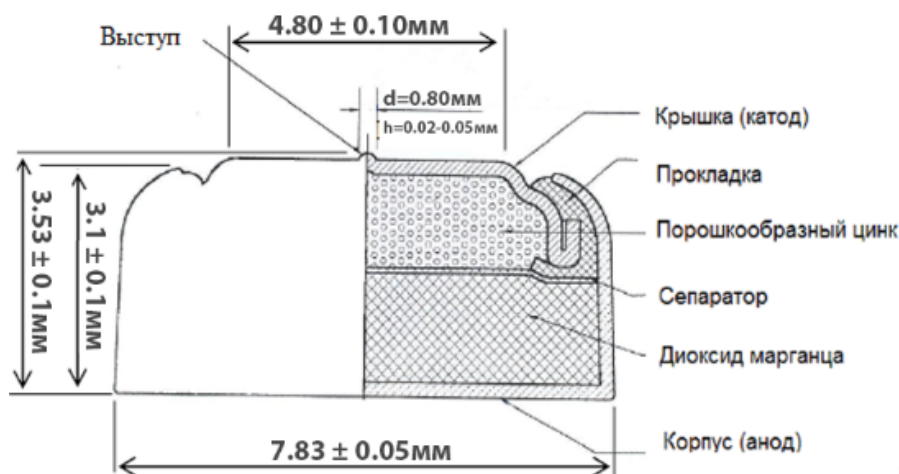
2. СПЕЦИФИКАЦИЯ.

2-1. Номинальное напряжение	1,5В
2-2. Номинальная емкость* <sup>1</sup>	43мАч (разряд до 0,9В)
2-3. Вес	0,64г
2-4. Химическая система	Zn/MnO <sub>2</sub>

\*<sup>1</sup>: Нагрузка 15кОм, температура 21°С, со дня производства прошло не более 30 дней.

3. ВНЕШНИЙ ВИД, РАЗМЕР, СТРОЕНИЕ.

На элементах питания не должно быть таких дефектов, как деформация, трещины, пятна или вытекший электролит.



4. РАЗРЯДНЫЕ ХАРАКТЕРИСТИКИ.

