

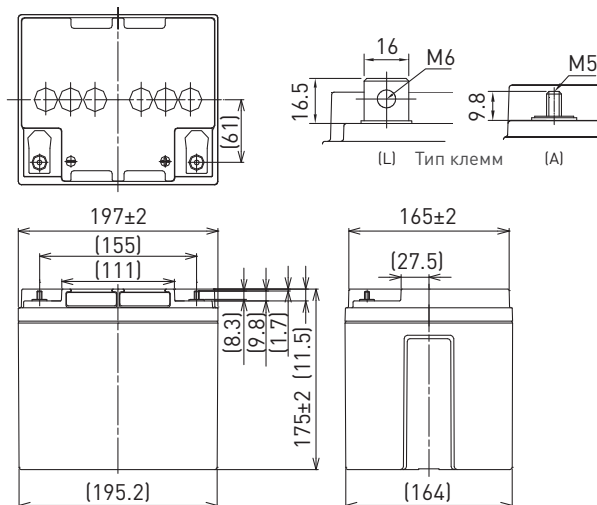
LC-P1238P

РАЗМЕРЫ (ММ)



Все характеристики (включая маркировку повторной переработки и т.п.) могут быть изменены без уведомления

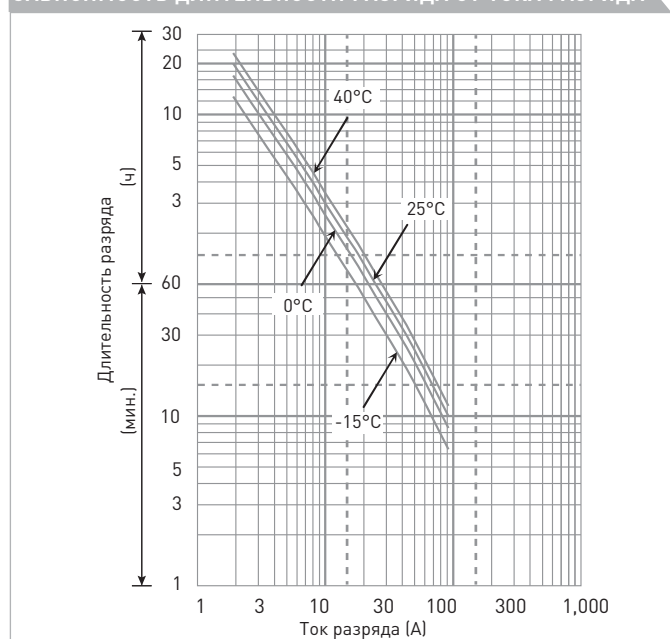
ДЛЯ РЕЗЕРВНЫХ ИСТОЧНИКОВ ПИТАНИЯ.  
СРОК СЛУЖБЫ В БУФЕРНОМ РЕЖИМЕ: 10 -12 ЛЕТ ПРИ 20°C  
В СООТВЕТСТВИИ С ТРЕБОВАНИЯМИ EUROVAT.



Материал корпуса: не поддерживающий горение (UL94 V-0)

ХАРАКТЕРИСТИКИ		
Наименование	LC-P1238PG/APG	
Номинальное напряжение	12 В	
Номинальная емкость (20 ч режим разряда)	38 Ач	
Размеры	Длина	197 мм
	Ширина	165 мм
	Высота	175 мм/180 мм
Вес (приблизительно)	12,5 кг	
Тип клемм	L - Болт/гайка М5 или А - Шпилька М5	
Емкость (25°C)	20 ч режим разряда	38 Ач
	10 ч режим разряда	36 Ач
	3 ч режим разряда	29 Ач
	1 ч режим разряда	23 Ач
Внутреннее сопротивление (1кГц)	Полностью заряженной батареи (25°C)	10 мОм
Зависимость емкости от температуры (20 ч режим разряда)	40°C	102 %
	25°C	100 %
	0°C	85 %
	-15°C	65 %
Остаточная емкость (25°C)	После 3 месяцев	91 %
	После 6 месяцев	82 %
	После 12 месяцев	64 %

ЗАВИСИМОСТЬ ДЛИТЕЛЬНОСТИ РАЗРЯДА ОТ ТОКА РАЗРЯДА



РАЗРЯД ПРИ ПОСТОЯННОЙ МОЩНОСТИ (25°C)															[Ватт/батарею]	
U <sub>к</sub>	5 мин.	10 мин.	15 мин.	20 мин.	30 мин.	45 мин.	1 ч	1,5 ч	2 ч	3 ч	4 ч	5 ч	6 ч	10 ч	20 ч	
9,6 В	1'349	1'030	800	686	505	351	276	214	169	123	99,2	77,9	68,3	42,0	22,8	
9,9 В	1'271	1'008	788	682	500	350	269	209	168	120	98,0	76,7	68,0	42,0	22,8	
10,2 В	1'204	980	768	672	489	349	267	185	167	119	96,8	75,5	67,7	42,0	22,8	
10,5 В	1'126	952	748	661	480	346	265	183	166	117	95,6	74,9	67,4	42,0	22,8	
10,8 В	1'098	874	716	640	468	308	247	175	155	114	94,4	74,3	67,1	42,0	22,8	

РАЗРЯД ПОСТОЯННЫМ ТОКОМ (25°C)															[Ампер]	
U <sub>к</sub>	5 мин.	10 мин.	15 мин.	20 мин.	30 мин.	45 мин.	1 ч	1,5 ч	2 ч	3 ч	4 ч	5 ч	6 ч	10 ч	20 ч	
9,6 В	121	92,0	69,6	59,1	43,2	29,9	23,4	18,1	14,3	10,3	8,30	6,50	5,70	3,60	1,90	
9,9 В	114	90,0	68,5	58,8	42,7	29,8	22,8	17,7	14,2	10,1	8,20	6,40	5,68	3,60	1,90	
10,2 В	108	87,5	66,8	57,9	41,8	29,7	22,7	15,7	14,1	10,0	8,10	6,30	5,66	3,60	1,90	
10,5 В	101	85,0	65,0	57,0	41,0	29,5	22,5	15,5	14,0	9,80	8,00	6,25	5,64	3,60	1,90	
10,8 В	98,5	78,0	62,3	55,2	40,0	26,2	21,0	14,8	13,1	9,60	7,90	6,20	5,60	3,60	1,90	

Все приведенные значения являются усредненными

# ТЕХНИЧЕСКОЕ ОПИСАНИЕ

## LC-P1238P

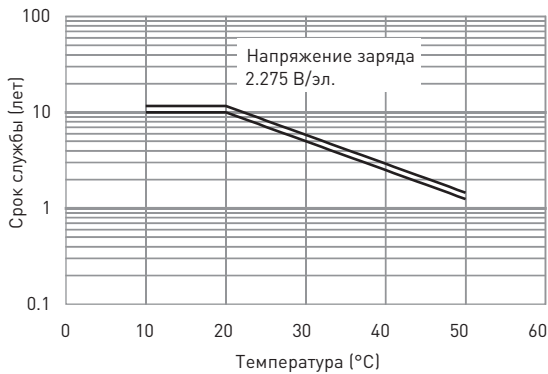
### МЕТОД ЗАРЯДА (25°C)

**Заряд для буферного режима**      Напряжение заряда: 13,6 В - 13,8 В  
 Начальный ток заряда: 5,70 А или менее

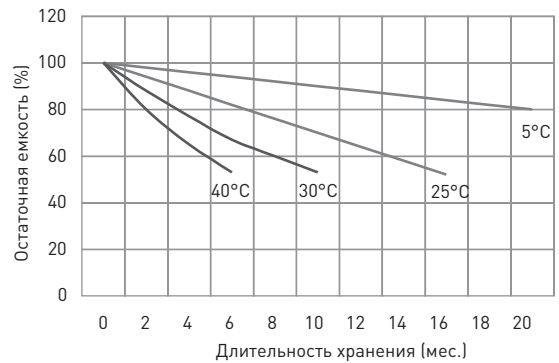
### КОНЕЧНОЕ НАПРЯЖЕНИЕ РАЗРЯДА ( $U_K$ )

Ток разряда	1,9 А - 7,6 А	7,6 А - 19,0 А	19 А - 38 А	38 А - 76 А	76 А - 114 А
$U_K$	10,5 В	10,2 В	9,9 В	9,3 В	8,7 В

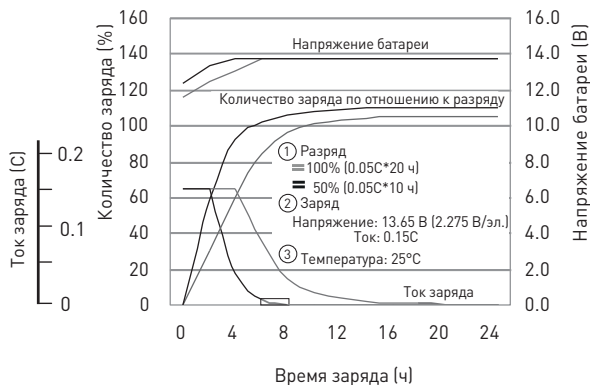
### ЗАВИСИМОСТЬ СРОКА СЛУЖБЫ В БУФЕРНОМ РЕЖИМЕ ОТ ТЕМПЕРАТУРЫ



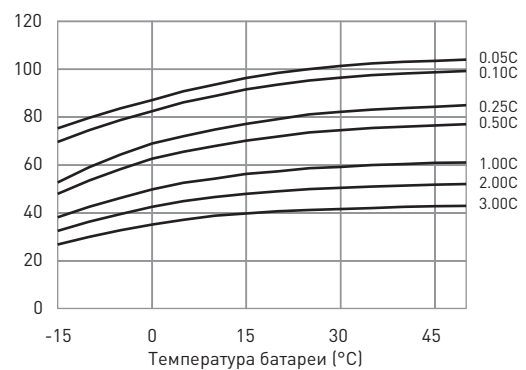
### ЗАВИСИМОСТЬ ОСТАТОЧНОЙ ЕМКОСТИ ОТ СРОКА И УСЛОВИЙ ХРАНЕНИЯ



### ХАРАКТЕРИСТИКИ ЗАРЯДА ПРИ ПОСТОЯННОМ НАПРЯЖЕНИИ И ОГРАНИЧЕНИИ НАЧАЛЬНОГО ТОКА ДЛЯ БУФЕРНОГО РЕЖИМА ИСПОЛЬЗОВАНИЯ



### ЗАВИСИМОСТЬ РАЗРЯДНОЙ ЕМКОСТИ ОТ ТЕМПЕРАТУРЫ И ТОКА РАЗРЯДА



### РАЗРЯДНЫЕ ХАРАКТЕРИСТИКИ

