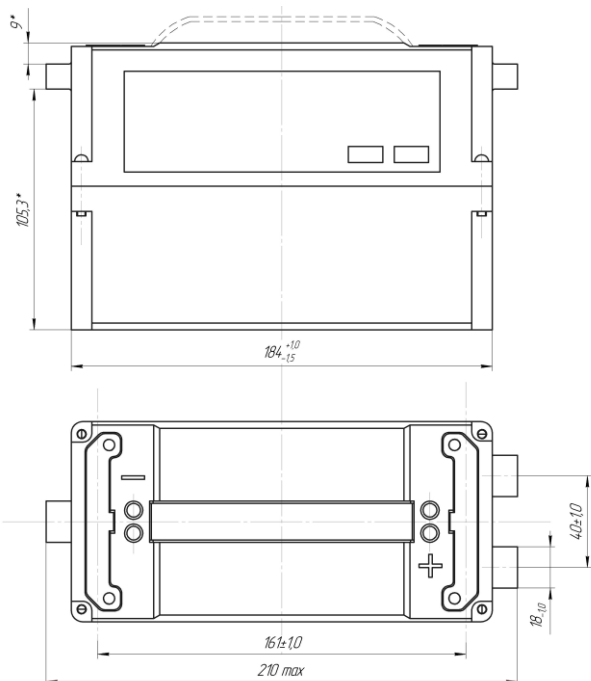


Аккумулятор **4ЛИА-10**



Основные технические характеристики литий-ионного аккумулятора 4ЛИА-10

Номинальная емкость, А·ч, не менее	10,0		
Номинальное напряжение, В, не менее	14,8		
Заряд батареи			
1 ступень (заряд постоянным током)		2 ступень (заряд падающим током)	
5,0 А	до 16,8 В	от 5,0 до 0,15 А	при 16,8 В
Разряд батареи			
Ток, А	Емкость, А·ч	Ток, А	Емкость, А·ч
2,0	10,0	5,0	9
Режим разряда током 2,0 А считается номинальным			
Конечное напряжение при разряде, В	12,0		
Рабочая температура при заряде, °С	от минус 10 до плюс 50		
Рабочая температура при разряде, °С	от минус 40 до плюс 50		
Масса батареи, кг, не более	2,0		
Наработка, циклов	300 (емкость в конце наработки 0,75Сн)		
Срок службы, лет	5		
Габаритные размеры, мм, не более	210,0x126.5x88,0		