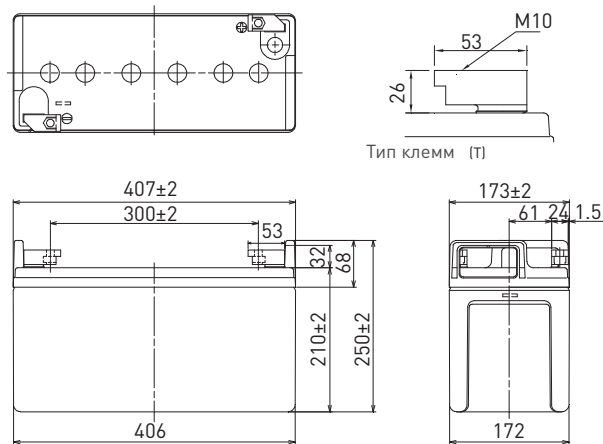


LC-QA06210TP

РАЗМЕРЫ (ММ)



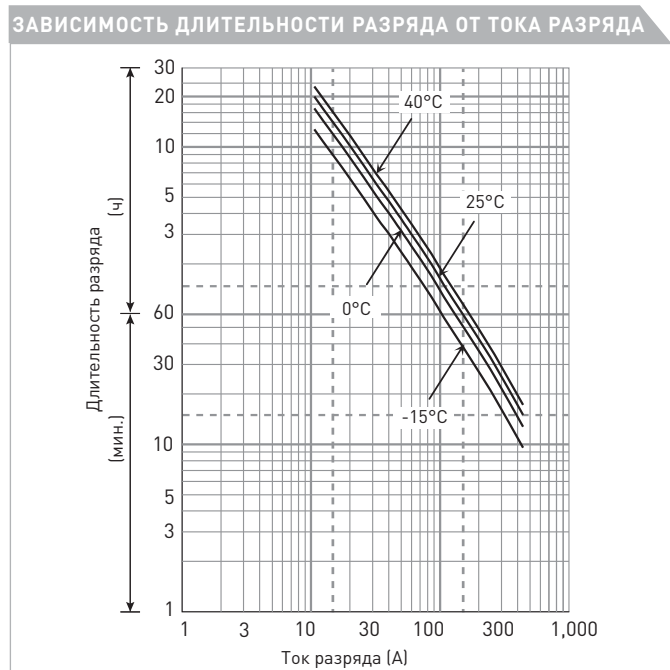
ДЛЯ РЕЗЕРВНЫХ ИСТОЧНИКОВ ПИТАНИЯ.
СРОК СЛУЖБЫ В БУФЕРНОМ РЕЖИМЕ: 15 ЛЕТ ПРИ 20°C
В СООТВЕТСТВИИ С ТРЕБОВАНИЯМИ EUROVAT.



Все характеристики (включая маркировку повторной переработки и т.п.) могут быть изменены без уведомления

Материал корпуса: не поддерживающий горение (UL94 V-0)

ХАРАКТЕРИСТИКИ		LC-QA06210TP
Наименование	LC-QA06210TP	
Номинальное напряжение	6 В	
Номинальная емкость (20 ч режим разряда)	210 Ач	
Размеры	Длина	407 мм
	Ширина	173 мм
	Высота	250 мм
Вес (приблизительно)	36,5 кг	
Тип клемм	Т под болт М10	
Емкость (25°C)	20 ч режим разряда	212 Ач
	10 ч режим разряда	202 Ач
	3 ч режим разряда	176 Ач
	1 ч режим разряда	135 Ач
Внутреннее сопротивление (1кГц)	Полностью заряженной батареи (25°C)	1,5 мОм
Зависимость емкости от температуры (20 ч режим разряда)	40°C	102 %
	25°C	100 %
	0°C	85 %
	-15°C	65 %
Остаточная емкость (25°C)	После 3 месяцев	91 %
	После 6 месяцев	82 %
	После 12 месяцев	64 %



РАЗРЯД ПРИ ПОСТОЯННОЙ МОЩНОСТИ (25°C)													[Ватт/батарею]	
U _к	15 мин.	20 мин.	30 мин.	45 мин.	1 ч	1,5 ч	2 ч	3 ч	4 ч	5 ч	6 ч	10 ч	20 ч	
4,80 В	2'220	1'816	1'349	986	769	561	467	343	274	222	191	121	61,8	
4,95 В	2'167	1'773	1'317	964	749	546	454	337	268	215	185	117	61,3	
5,10 В	2'089	1'709	1'274	954	729	531	448	331	262	209	180	115	61,1	
5,25 В	2'063	1'696	1'264	939	708	517	439	325	260	206	179	114	60,6	
5,40 В	1'966	1'687	1'223	905	698	509	428	319	254	203	177	113	59,8	

РАЗРЯД ПОСТОЯННЫМ ТОКОМ (25°C)													[Ампер]	
U _к	15 мин.	20 мин.	30 мин.	45 мин.	1 ч	1,5 ч	2 ч	3 ч	4 ч	5 ч	6 ч	10 ч	20 ч	
4,80 В	440	364	274	200	153	107	88,1	61,5	47,6	39,5	32,3	20,5	10,6	
4,95 В	438	362	272	195	144	105	87,5	60,4	47,1	38,8	32,2	20,4	10,6	
5,10 В	436	358	268	193	140	104	86,4	60,0	46,7	38,2	32,1	20,3	10,6	
5,25 В	412	341	263	191	135	103	85,4	58,7	46,2	38,0	32,0	20,2	10,6	
5,40 В	398	333	259	165	131	92,3	81,1	57,3	45,6	37,8	31,0	20,1	10,4	

Все приведенные значения являются усредненными

ТЕХНИЧЕСКОЕ ОПИСАНИЕ

LC-QA06210TP

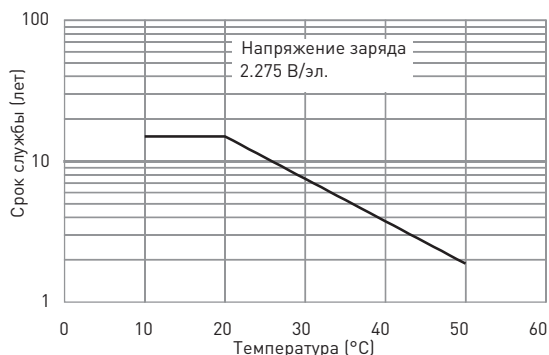
МЕТОД ЗАРЯДА (25°C)

Заряд для буферного режима Напряжение заряда: 6,80 В - 6,90 В
 Начальный ток заряда: 31,5 А или менее

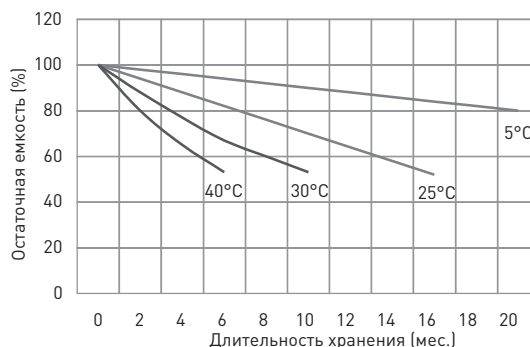
КОНЕЧНОЕ НАПРЯЖЕНИЕ РАЗРЯДА (U_K)

Ток разряда	10,5 А - 42,0 А	42 А - 105 А	105 А - 210 А	210 А - 420 А	420 А - 630 А
U_K	10,5 В	10,2 В	9,9 В	9,3 В	8,7 В

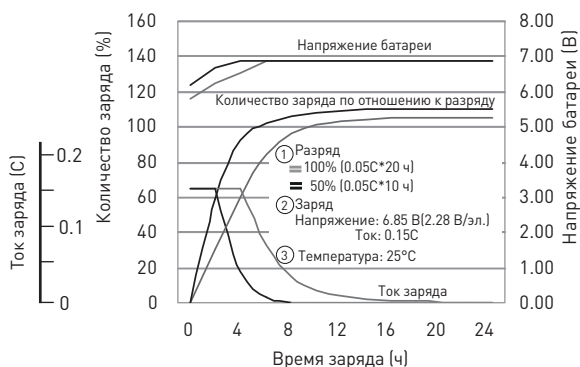
ЗАВИСИМОСТЬ СРОКА СЛУЖБЫ В БУФЕРНОМ РЕЖИМЕ ОТ ТЕМПЕРАТУРЫ



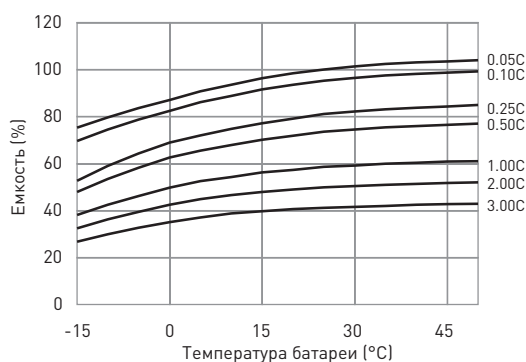
ЗАВИСИМОСТЬ ОСТАТОЧНОЙ ЕМКОСТИ ОТ СРОКА И УСЛОВИЙ ХРАНЕНИЯ



ХАРАКТЕРИСТИКИ ЗАРЯДА ПРИ ПОСТОЯННОМ НАПРЯЖЕНИИ И ОГРАНИЧЕНИИ НАЧАЛЬНОГО ТОКА ДЛЯ БУФЕРНОГО РЕЖИМА ИСПОЛЬЗОВАНИЯ



ЗАВИСИМОСТЬ РАЗРЯДНОЙ ЕМКОСТИ ОТ ТЕМПЕРАТУРЫ И ТОКА РАЗРЯДА



РАЗРЯДНЫЕ ХАРАКТЕРИСТИКИ

