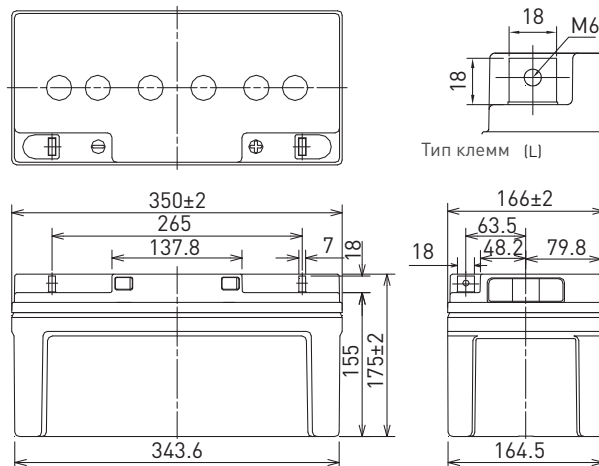


LC-QA1270P

РАЗМЕРЫ (ММ)



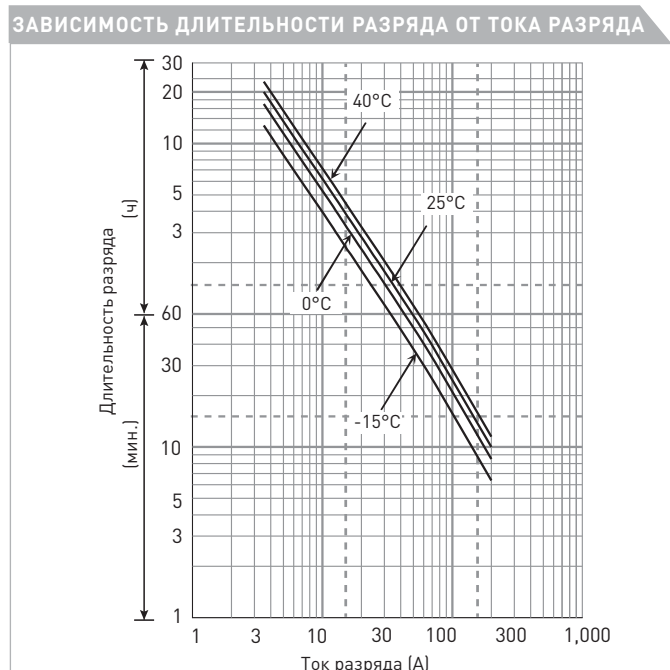
ДЛЯ РЕЗЕРВНЫХ ИСТОЧНИКОВ ПИТАНИЯ.
СРОК СЛУЖБЫ В БУФЕРНОМ РЕЖИМЕ: 15 ЛЕТ ПРИ 20°C
В СООТВЕТСТВИИ С ТРЕБОВАНИЯМИ EUROVAT.



Все характеристики (включая маркировку повторной переработки и т.п.) могут быть изменены без уведомления

Материал корпуса: не поддерживающий горение (UL94 V-0)

ХАРАКТЕРИСТИКИ		LC-QA1270P
Наименование	LC-QA1270P	
Номинальное напряжение	12 В	
Номинальная емкость (20 ч режим разряда)	70 Ач	
Размеры	Длина	350 мм
	Ширина	166 мм
	Высота	175 мм
Вес (приблизительно)	23,5 кг	
Тип клемм	L - Болт/гайка М6	
Емкость (25°C)	20 ч режим разряда	71 Ач
	10 ч режим разряда	65 Ач
	3 ч режим разряда	55 Ач
	1 ч режим разряда	46 Ач
Внутреннее сопротивление (1кГц)	Полностью заряженной батареи (25°C)	5 мОм
Зависимость емкости от температуры (20 ч режим разряда)	40°C	102 %
	25°C	100 %
	0°C	85 %
	-15°C	65 %
Остаточная емкость (25°C)	После 3 месяцев	91 %
	После 6 месяцев	82 %
	После 12 месяцев	64 %



РАЗРЯД ПРИ ПОСТОЯННОЙ МОЩНОСТИ (25°C)														[Ватт/батарею]	
U _к	10 мин.	15 мин.	20 мин.	30 мин.	45 мин.	1 ч	1,5 ч	2 ч	3 ч	4 ч	5 ч	6 ч	10 ч	20 ч	
9,6 В	1'977	1'504	1'234	916	676	549	386	333	240	181	148	130	75,5	41,7	
9,9 В	1'947	1'491	1'227	909	660	520	367	323	234	177	146	127	74,0	41,5	
10,2 В	1'867	1'463	1'197	899	655	519	365	311	224	168	138	122	73,1	41,2	
10,5 В	1'814	1'436	1'173	884	641	509	358	306	221	166	137	120	73,0	39,8	
10,8 В	1'704	1'357	1'153	865	626	499	351	299	219	165	135	119	12,5	39,4	

РАЗРЯД ПОСТОЯННЫМ ТОКОМ (25°C)														[Ампер]	
U _к	10 мин.	15 мин.	20 мин.	30 мин.	45 мин.	1 ч	1,5 ч	2 ч	3 ч	4 ч	5 ч	6 ч	10 ч	20 ч	
9,6 В	200	146	118	85,9	62,8	48,4	34,8	27,1	19,4	15,0	12,5	10,5	6,50	3,53	
9,9 В	199	144	117	85,0	61,2	47,7	33,9	27,0	19,1	14,9	12,4	10,4	6,50	3,53	
10,2 В	197	140	116	83,8	60,9	47,3	33,7	26,8	18,9	14,8	12,3	10,3	6,50	3,53	
10,5 В	187	136	110	82,7	59,5	45,6	33,3	26,7	18,4	14,7	12,1	10,2	6,50	3,53	
10,8 В	177	132	108	81,4	51,1	41,0	29,4	24,9	17,8	14,4	12,0	10,1	6,50	3,47	

Все приведенные значения являются усредненными

ТЕХНИЧЕСКОЕ ОПИСАНИЕ

LC-QA1270P

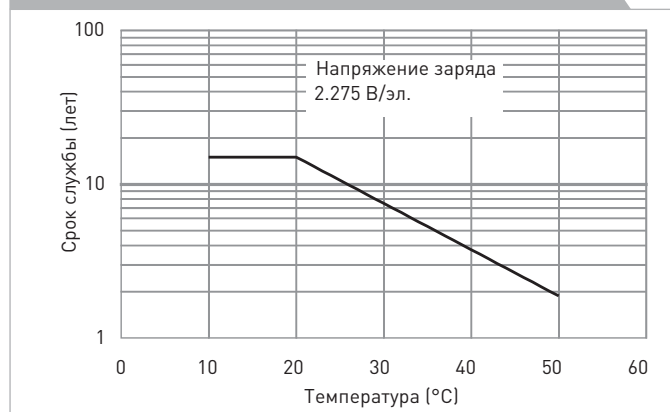
МЕТОД ЗАРЯДА (25°C)

Заряд для буферного режима Напряжение заряда: 13,6 В - 13,8 В
 Начальный ток заряда: 10,5 А или менее

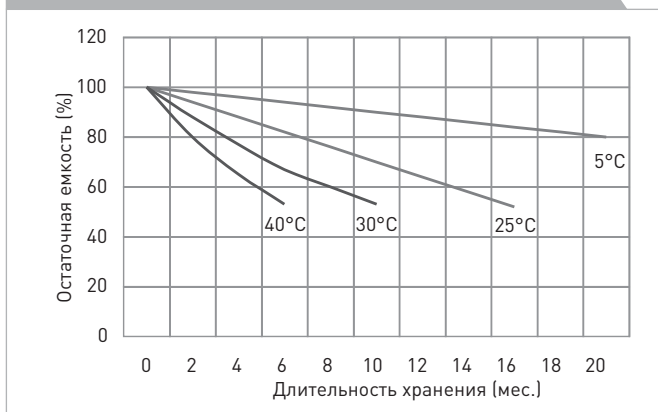
КОНЕЧНОЕ НАПРЯЖЕНИЕ РАЗРЯДА (U_K)

Ток разряда	3,5 А - 14,0 А	14 А - 35 А	35 А - 70 А	70 А - 140 А	140 А - 210 А
U_K	10,5 В	10,2 В	9,9 В	9,3 В	8,7 В

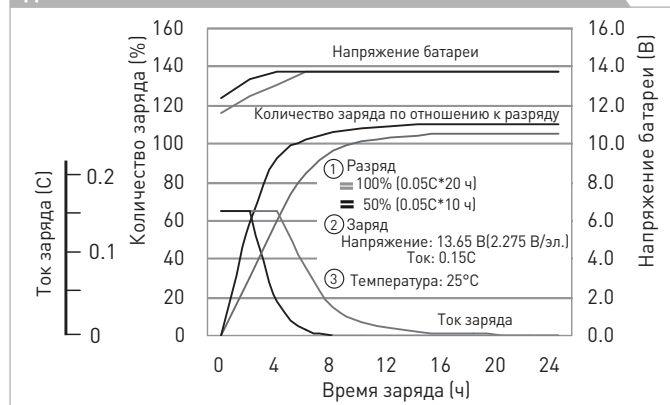
ЗАВИСИМОСТЬ СРОКА СЛУЖБЫ В БУФЕРНОМ РЕЖИМЕ ОТ ТЕМПЕРАТУРЫ



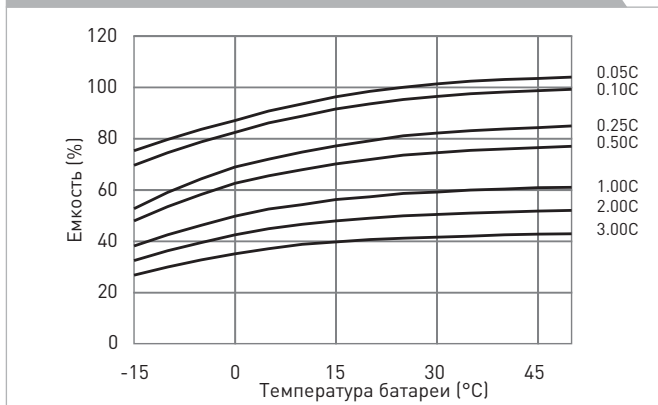
ЗАВИСИМОСТЬ ОСТАТОЧНОЙ ЕМКОСТИ ОТ СРОКА И УСЛОВИЙ ХРАНЕНИЯ



ХАРАКТЕРИСТИКИ ЗАРЯДА ПРИ ПОСТОЯННОМ НАПРЯЖЕНИИ И ОГРАНИЧЕНИИ НАЧАЛЬНОГО ТОКА ДЛЯ БУФЕРНОГО РЕЖИМА ИСПОЛЬЗОВАНИЯ



ЗАВИСИМОСТЬ РАЗРЯДНОЙ ЕМКОСТИ ОТ ТЕМПЕРАТУРЫ И ТОКА РАЗРЯДА



РАЗРЯДНЫЕ ХАРАКТЕРИСТИКИ

