

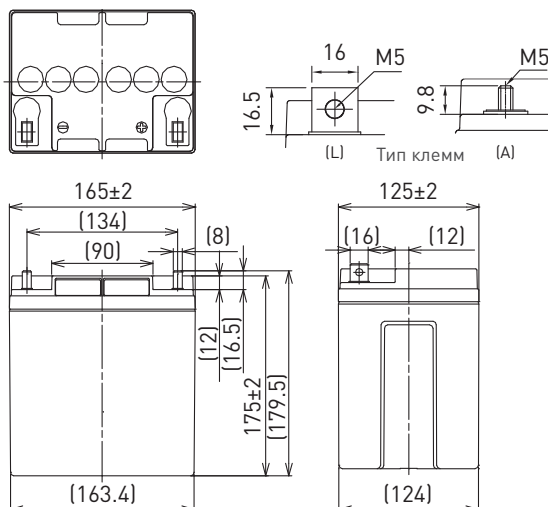
LC-QA1224P

РАЗМЕРЫ (ММ)



Все характеристики (включая маркировку повторной переработки и т.п.) могут быть изменены без уведомления

ДЛЯ РЕЗЕРВНЫХ ИСТОЧНИКОВ ПИТАНИЯ.
СРОК СЛУЖБЫ В БУФЕРНОМ РЕЖИМЕ: 15 ЛЕТ ПРИ 20°C
В СООТВЕТСТВИИ С ТРЕБОВАНИЯМИ EUROVAT.

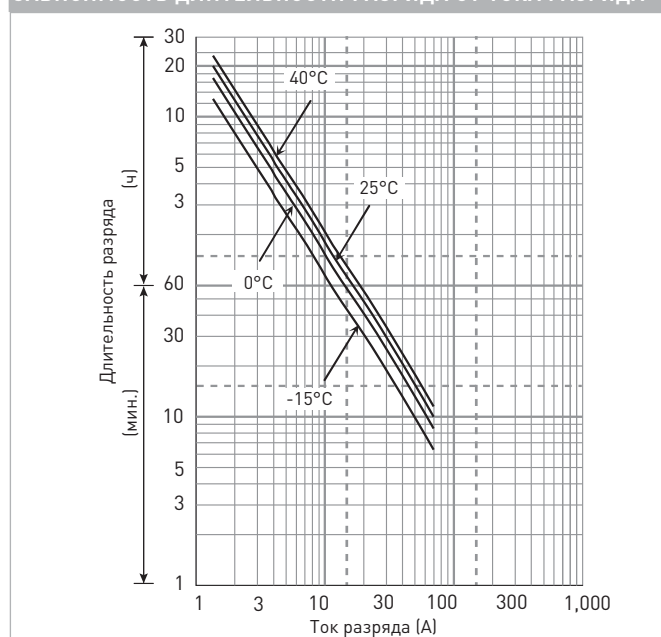


Материал корпуса: не поддерживающий горение (UL94 V-0)

ХАРАКТЕРИСТИКИ

Наименование		LC-QA1224P/AP
Номинальное напряжение		12 В
Номинальная емкость (20 ч режим разряда)		24 Ач
Размеры	Длина	165 мм
	Ширина	125 мм
	Высота	175 мм
Вес (приблизительно)		9,9 кг
Тип клемм		L - Болт/гайка М5 или А - Шпилька М5
Емкость (25°C)	20 ч режим разряда	27 Ач
	10 ч режим разряда	25 Ач
	3 ч режим разряда	20 Ач
	1 ч режим разряда	16 Ач
Внутреннее сопротивление (1кГц)		Полностью заряженной батареи (25°C) 8 мОм
Зависимость емкости от температуры (20 ч режим разряда)	40°C	102 %
	25°C	100 %
	0°C	85 %
	-15°C	65 %
Остаточная емкость (25°C)	После 3 месяцев	91 %
	После 6 месяцев	82 %
	После 12 месяцев	64 %

ЗАВИСИМОСТЬ ДЛИТЕЛЬНОСТИ РАЗРЯДА ОТ ТОКА РАЗРЯДА



РАЗРЯД ПРИ ПОСТОЯННОЙ МОЩНОСТИ (25°C)

U _к	10 мин.	15 мин.	20 мин.	30 мин.	45 мин.	1 ч	1,5 ч	2 ч	3 ч	4 ч	5 ч	6 ч	10 ч	20 ч
9,6 В	773	605	521	401	280	215	167	113	79,9	65,8	51,8	46,8	27,0	13,5
9,9 В	760	600	512	396	274	210	163	112	79,7	65,3	50,9	46,0	26,8	13,5
10,2 В	746	591	503	390	268	205	159	111	79,3	64,7	50,1	45,3	26,4	13,4
10,5 В	724	575	479	372	261	200	155	107	78,2	64,0	49,7	44,8	26,1	13,3
10,8 В	701	558	456	344	256	196	152	104	77,1	63,2	49,5	44,3	25,9	13,3

РАЗРЯД ПОСТОЯННЫМ ТОКОМ (25°C)

U _к	10 мин.	15 мин.	20 мин.	30 мин.	45 мин.	1 ч	1,5 ч	2 ч	3 ч	4 ч	5 ч	6 ч	10 ч	20 ч
9,6 В	72,6	51,2	42,8	30,5	22,4	17,4	11,3	9,90	6,98	5,51	4,50	3,83	2,48	1,35
9,9 В	70,3	50,1	42,3	30,3	21,8	17,0	11,2	9,79	6,86	5,46	4,41	3,71	2,48	1,35
10,2 В	67,7	49,2	41,3	30,0	21,4	16,7	11,1	9,68	6,75	5,40	4,36	3,69	2,48	1,35
10,5 В	64,9	47,3	39,5	29,3	20,3	15,8	11,0	9,56	6,64	5,29	4,32	3,65	2,48	1,35
10,8 В	63,8	46,4	38,8	28,2	18,0	13,8	10,3	9,00	6,41	5,18	4,28	3,60	2,48	1,35

Все приведенные значения являются усредненными

ТЕХНИЧЕСКОЕ ОПИСАНИЕ

LC-QA1224P

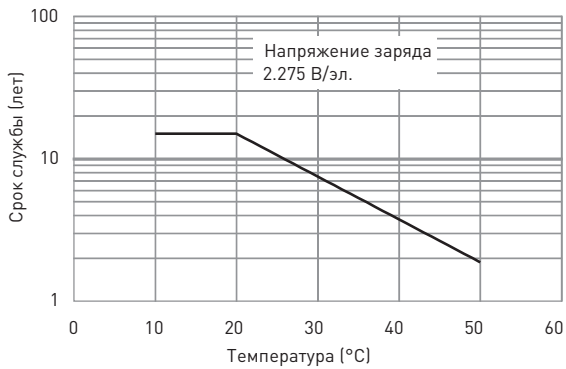
МЕТОД ЗАРЯДА (25°C)

Заряд для буферного режима Напряжение заряда: 13,6 В - 13,8 В
 Начальный ток заряда: 3,60 А или менее

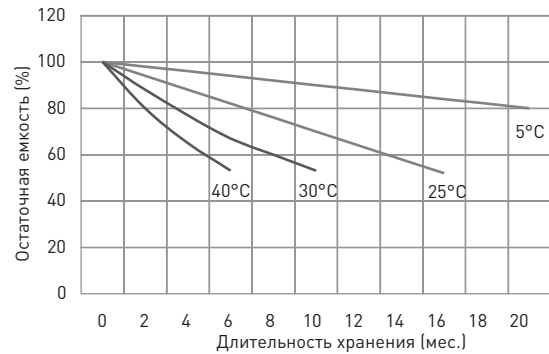
КОНЕЧНОЕ НАПРЯЖЕНИЕ РАЗРЯДА (U_K)

Ток разряда	1,2 А - 4,8 А	4,8 А - 12,0 А	12 А - 24 А	24 А - 48 А	48 А - 72 А
U_K	10,5 В	10,2 В	9,9 В	9,3 В	8,7 В

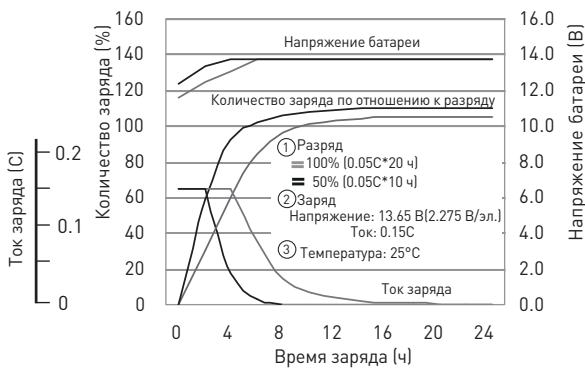
ЗАВИСИМОСТЬ СРОКА СЛУЖБЫ В БУФЕРНОМ РЕЖИМЕ ОТ ТЕМПЕРАТУРЫ



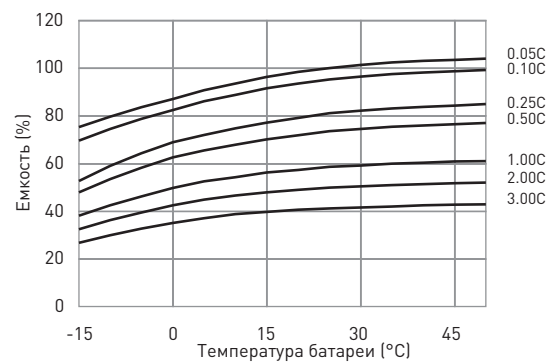
ЗАВИСИМОСТЬ ОСТАТОЧНОЙ ЕМКОСТИ ОТ СРОКА И УСЛОВИЙ ХРАНЕНИЯ



ХАРАКТЕРИСТИКИ ЗАРЯДА ПРИ ПОСТОЯННОМ НАПРЯЖЕНИИ И ОГРАНИЧЕНИИ НАЧАЛЬНОГО ТОКА ДЛЯ БУФЕРНОГО РЕЖИМА ИСПОЛЬЗОВАНИЯ



ЗАВИСИМОСТЬ РАЗРЯДНОЙ ЕМКОСТИ ОТ ТЕМПЕРАТУРЫ И ТОКА РАЗРЯДА



РАЗРЯДНЫЕ ХАРАКТЕРИСТИКИ

