

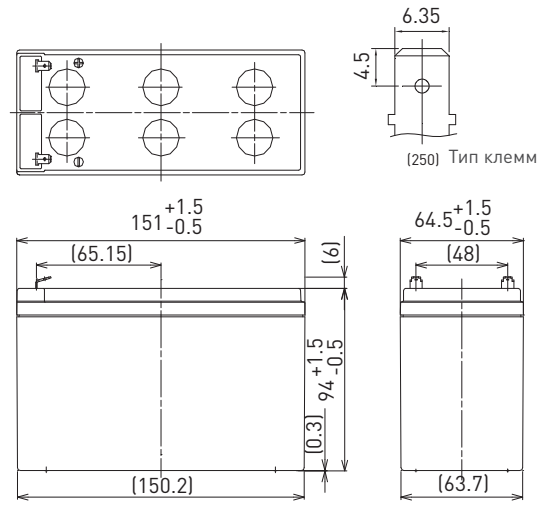
UP-VW1236P

РАЗМЕРЫ (ММ)



Все характеристики (включая маркировку повторной переработки и т.п.) могут быть изменены без уведомления

ДЛЯ РЕЗЕРВНЫХ ИСТОЧНИКОВ ПИТАНИЯ.
СРОК СЛУЖБЫ В БУФЕРНОМ РЕЖИМЕ: 6-9 ЛЕТ ПРИ 20°C
В СООТВЕТСТВИИ С ТРЕБОВАНИЯМИ EUROVAT.

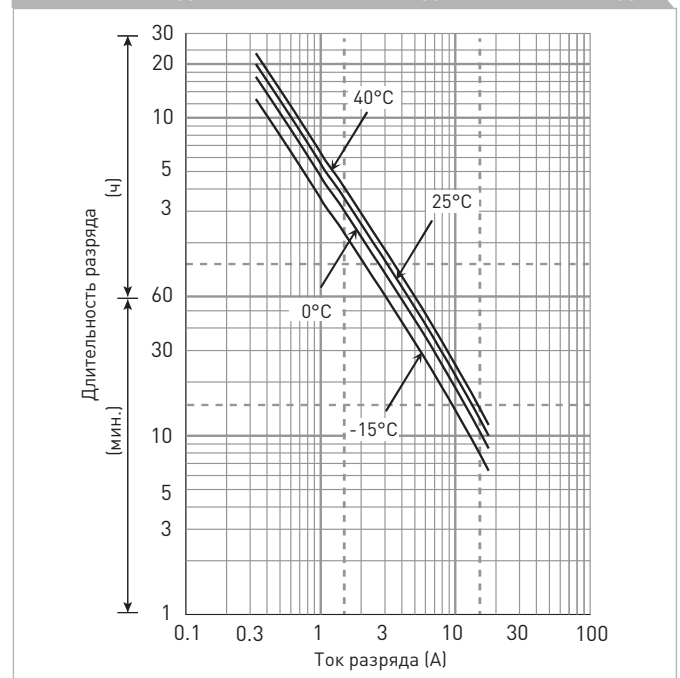


Материал корпуса: не поддерживающий горение (UL94 V-0)

ХАРАКТЕРИСТИКИ

Наименование		UP-VW1236P1
Номинальное напряжение		12 В
Мощность, обеспечиваемая при разряде в 10 мин. режиме в расчете на один 2 В элемент		36 Вт
Размеры	Длина	151 мм
	Ширина	64,5 мм
	Высота	100 мм
Вес (приблизительно)		2,05 кг
Тип клемм		Faston 250
Максимальная мощность нагрузки, обеспечиваемая при работе в течение не более (25°C)	30 мин.	102 Вт
	15 мин.	169 Вт
	10 мин.	224 Вт
	5 мин.	348 Вт
Внутреннее сопротивление (1кГц)		Полностью заряженной батареи (25°C) 21 мОм
Зависимость емкости от температуры (20 ч режим разряда)	40°C	102 %
	25°C	100 %
	0°C	85 %
	-15°C	65 %
Остаточная емкость (25°C)	После 3 месяцев	91 %
	После 6 месяцев	82 %
	После 12 месяцев	64 %

ЗАВИСИМОСТЬ ДЛИТЕЛЬНОСТИ РАЗРЯДА ОТ ТОКА РАЗРЯДА



РАЗРЯД ПРИ ПОСТОЯННОЙ МОЩНОСТИ (25°C)

(Ватт/батарею)

U _к	3 мин.	5 мин.	10 мин.	15 мин.	20 мин.	30 мин.	45 мин.	1 ч	1,5 ч	2 ч	3 ч	4 ч	5 ч	6 ч	10 ч	20 ч
9,6 В	461	348	224	169	140	102	73,3	58,3	44,1	34,5	24,3	18,6	15,1	12,7	7,60	4,02
9,9 В	434	298	190	161	135	99,5	72,8	56,9	43,3	34,2	24,2	18,4	15,0	12,4	7,56	4,01
10,2 В	406	283	185	153	131	97,4	69,8	55,3	41,0	32,3	23,1	18,1	14,4	12,1	7,24	3,87
10,5 В	368	258	177	146	125	93,7	67,9	54,1	39,4	31,3	22,6	17,7	14,3	12,0	7,21	3,86
10,8 В	331	232	167	140	120	90,1	63,6	50,0	36,8	27,9	21,0	16,4	13,1	11,1	6,72	3,61

РАЗРЯД ПОСТОЯННЫМ ТОКОМ (25°C)

(Ампер)

U _к	3 мин.	5 мин.	10 мин.	15 мин.	20 мин.	30 мин.	45 мин.	1 ч	1,5 ч	2 ч	3 ч	4 ч	5 ч	6 ч	10 ч	20 ч
9,6 В	38,1	28,7	17,7	14,1	11,4	8,57	6,26	4,99	3,42	2,64	1,96	1,50	1,23	0,990	0,655	0,355
9,9 В	35,9	27,4	17,3	13,4	11,0	8,39	6,22	4,85	3,35	2,62	1,95	1,49	1,22	0,986	0,652	0,354
10,2 В	33,5	26,0	16,8	12,8	10,7	8,21	5,96	4,73	3,18	2,48	1,86	1,43	1,17	0,946	0,624	0,342
10,5 В	30,4	23,7	16,0	12,2	10,2	7,91	5,80	4,63	3,05	2,40	1,82	1,37	1,10	0,936	0,622	0,330
10,8 В	27,3	21,3	15,1	11,7	9,80	7,60	5,43	4,28	2,85	2,14	1,69	1,32	1,07	0,866	0,579	0,319

Все приведенные значения являются усредненными

ТЕХНИЧЕСКОЕ ОПИСАНИЕ

UP-VW1236P

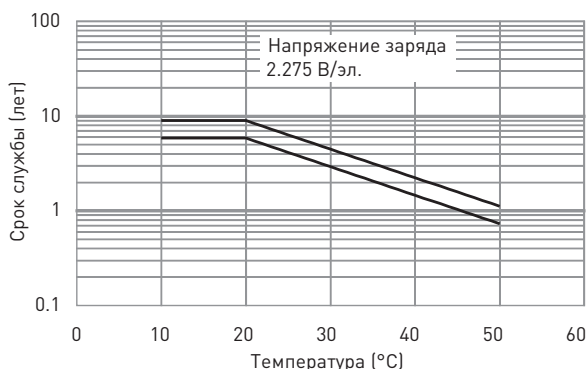
МЕТОД ЗАРЯДА (25°C)

Заряд для буферного режима Напряжение заряда: 13,6 В - 13,8 В
 Начальный ток заряда: 0,930 А или менее

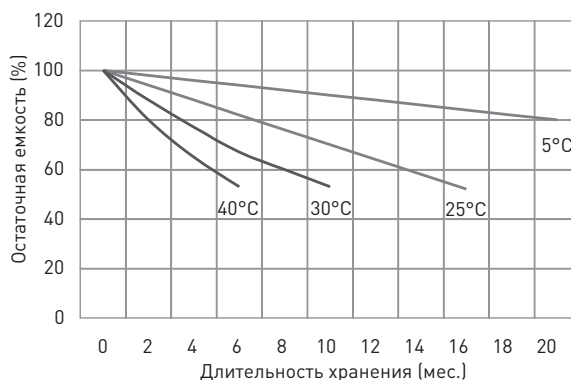
КОНЕЧНОЕ НАПРЯЖЕНИЕ РАЗРЯДА (U_K)

Ток разряда	0,31 А - 1,24 А	1,24 А - 3,10 А	3,1 А - 6,2 А	6,2 А - 12,4 А	12,4 А - 18,6 А
U_K	10,5	10,2	9,9	9,3	8,7

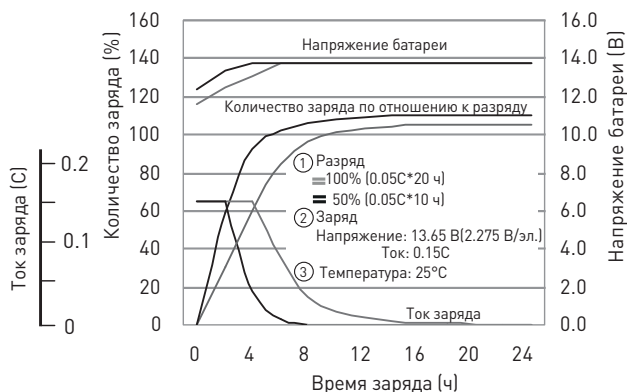
ЗАВИСИМОСТЬ СРОКА СЛУЖБЫ В БУФЕРНОМ РЕЖИМЕ ОТ ТЕМПЕРАТУРЫ



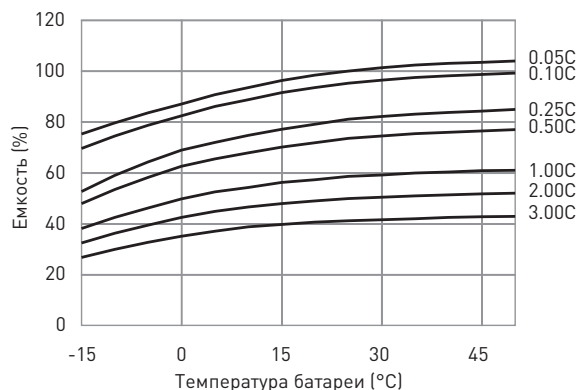
ЗАВИСИМОСТЬ ОСТАТОЧНОЙ ЕМКОСТИ ОТ СРОКА И УСЛОВИЙ ХРАНЕНИЯ



ХАРАКТЕРИСТИКИ ЗАРЯДА ПРИ ПОСТОЯННОМ НАПРЯЖЕНИИ И ОГРАНИЧЕНИИ НАЧАЛЬНОГО ТОКА ДЛЯ БУФЕРНОГО РЕЖИМА ИСПОЛЬЗОВАНИЯ



ЗАВИСИМОСТЬ РАЗРЯДНОЙ ЕМКОСТИ ОТ ТЕМПЕРАТУРЫ И ТОКА РАЗРЯДА



РАЗРЯДНЫЕ ХАРАКТЕРИСТИКИ

