

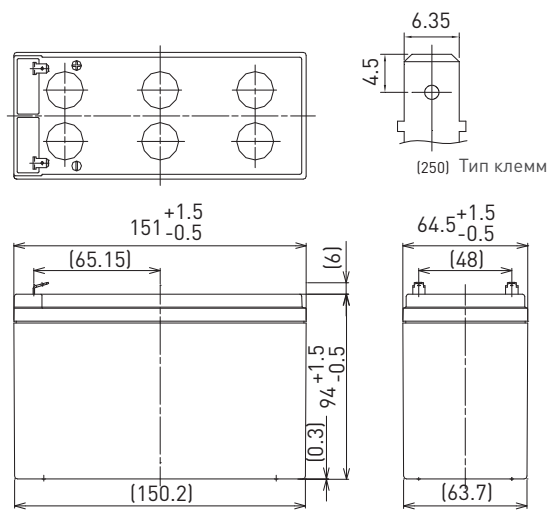
UP-VW1228P

РАЗМЕРЫ (ММ)



Все характеристики (включая маркировку повторной переработки и т.п.) могут быть изменены без уведомления

ДЛЯ РЕЗЕРВНЫХ ИСТОЧНИКОВ ПИТАНИЯ.
СРОК СЛУЖБЫ В БУФЕРНОМ РЕЖИМЕ: 6-9 ЛЕТ ПРИ 20°C
В СООТВЕТСТВИИ С ТРЕБОВАНИЯМИ EUROVAT.

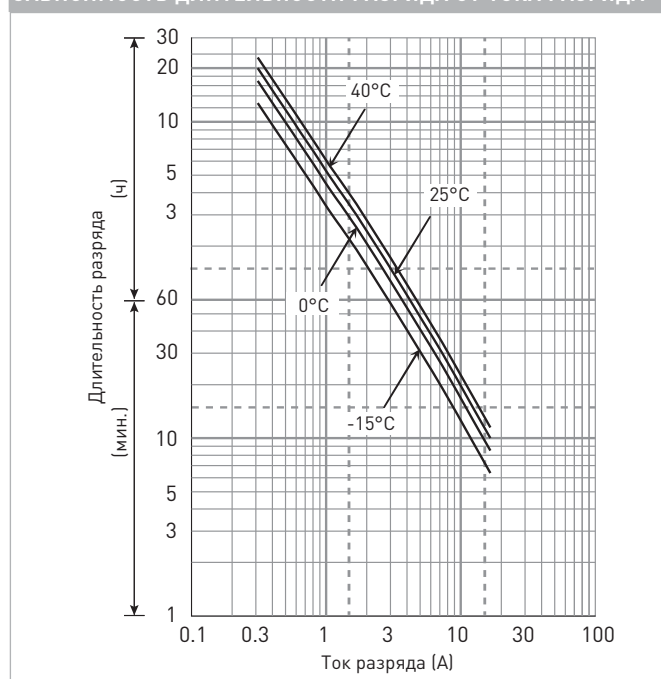


Материал корпуса: не поддерживающий горение (UL94 V-0)

ХАРАКТЕРИСТИКИ

Наименование		UP-VW1228P1
Номинальное напряжение		12 В
Мощность, обеспечиваемая при разряде в 10 мин. режиме в расчете на один 2 В элемент		28 Вт
Размеры	Длина	151 мм
	Ширина	64,5 мм
	Высота	100 мм
Вес (приблизительно)		1,85 кг
Тип клемм		Faston 250
Максимальная мощность нагрузки, обеспечиваемая при работе в течение не более (25°C)	30 мин.	80 Вт
	15 мин.	151 Вт
	10 мин.	200 Вт
	5 мин.	320 Вт
Внутреннее сопротивление (1кГц)		Полностью заряженной батареи (25°C) 23 мОм
Зависимость емкости от температуры (20 ч режим разряда)	40°C	102 %
	25°C	100 %
	0°C	85 %
	-15°C	65 %
Остаточная емкость (25°C)	После 3 месяцев	91 %
	После 6 месяцев	82 %
	После 12 месяцев	64 %

ЗАВИСИМОСТЬ ДЛИТЕЛЬНОСТИ РАЗРЯДА ОТ ТОКА РАЗРЯДА



РАЗРЯД ПРИ ПОСТОЯННОЙ МОЩНОСТИ (25°C)

(Ватт/батарею)

U _к	3 мин.	5 мин.	10 мин.	15 мин.	20 мин.	30 мин.	45 мин.	1 ч	1,5 ч	2 ч	3 ч	4 ч	5 ч	6 ч	10 ч	20 ч
9,6 В	415	320	200	151	113	80,4	60,0	50,4	37,2	28,8	20,1	15,2	12,5	10,3	6,26	3,01
9,9 В	391	274	170	144	109	78,7	59,6	49,2	36,4	28,6	20,0	15,1	12,4	10,1	6,23	3,00
10,2 В	365	261	165	137	106	77,0	57,1	47,8	34,5	27,0	19,2	14,8	11,9	9,85	5,97	2,90
10,5 В	331	237	158	131	101	74,1	55,6	46,8	33,2	26,2	18,8	14,5	11,8	9,75	5,94	2,89
10,8 В	298	213	149	125	96,9	71,2	52,1	43,2	31,0	23,3	17,4	13,4	10,8	9,02	5,53	2,71

РАЗРЯД ПОСТОЯННЫМ ТОКОМ (25°C)

(Ампер)

U _к	3 мин.	5 мин.	10 мин.	15 мин.	20 мин.	30 мин.	45 мин.	1 ч	1,5 ч	2 ч	3 ч	4 ч	5 ч	6 ч	10 ч	20 ч
9,6 В	35,6	26,9	16,6	13,2	10,7	8,01	5,86	4,67	3,20	2,47	1,83	1,40	1,15	0,926	0,613	0,332
9,9 В	33,5	25,6	16,1	12,6	10,3	7,85	5,82	4,55	3,14	2,45	1,82	1,39	1,14	0,922	0,610	0,331
10,2 В	31,4	24,4	15,7	11,9	10,0	7,68	5,58	4,43	2,97	2,32	1,74	1,34	1,10	0,885	0,584	0,320
10,5 В	28,5	22,1	15,0	11,4	9,57	7,40	5,43	4,33	2,86	2,24	1,68	1,29	1,05	0,876	0,581	0,310
10,8 В	25,6	19,9	14,2	10,9	9,17	7,11	5,08	4,00	2,67	2,00	1,58	1,23	1,00	0,810	0,542	0,298

Все приведенные значения являются усредненными

ТЕХНИЧЕСКОЕ ОПИСАНИЕ

UP-VW1228P

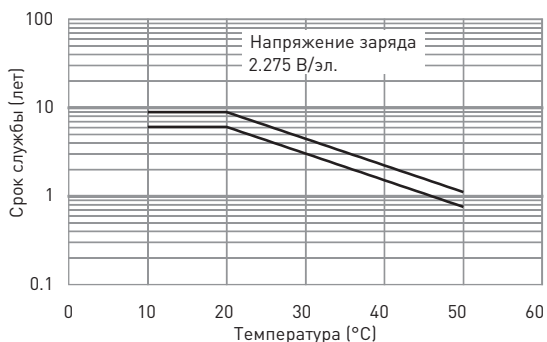
МЕТОД ЗАРЯДА (25°C)

Заряд для буферного режима Напряжение заряда: 13,6 В - 13,8 В
 Начальный ток заряда: 0,870 А или менее

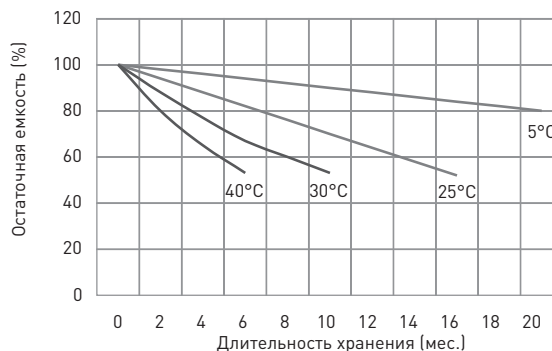
КОНЕЧНОЕ НАПРЯЖЕНИЕ РАЗРЯДА (U_K)

Ток разряда	0,29 А - 1,16 А	1,16 А - 2,90 А	2,9 А - 5,8 А	5,8 А - 11,6 А	11,6 А - 17,4 А
U_K	10,5 В	10,2 В	9,9 В	9,3 В	8,7 В

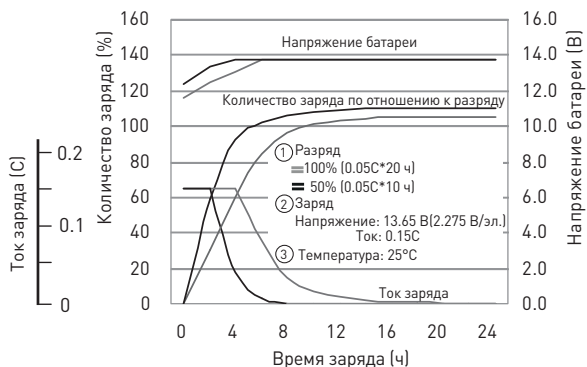
ЗАВИСИМОСТЬ СРОКА СЛУЖБЫ В БУФЕРНОМ РЕЖИМЕ ОТ ТЕМПЕРАТУРЫ



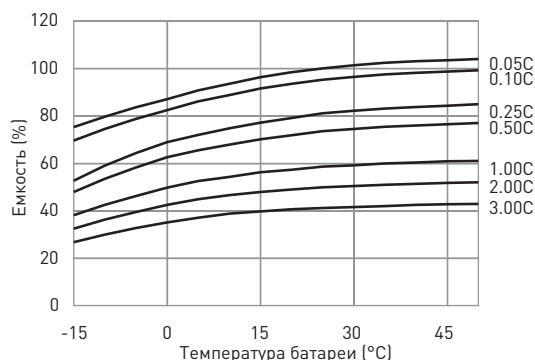
ЗАВИСИМОСТЬ ОСТАТОЧНОЙ ЕМКОСТИ ОТ СРОКА И УСЛОВИЙ ХРАНЕНИЯ



ХАРАКТЕРИСТИКИ ЗАРЯДА ПРИ ПОСТОЯННОМ НАПРЯЖЕНИИ И ОГРАНИЧЕНИИ НАЧАЛЬНОГО ТОКА ДЛЯ БУФЕРНОГО РЕЖИМА ИСПОЛЬЗОВАНИЯ



ЗАВИСИМОСТЬ РАЗРЯДНОЙ ЕМКОСТИ ОТ ТЕМПЕРАТУРЫ И ТОКА РАЗРЯДА



РАЗРЯДНЫЕ ХАРАКТЕРИСТИКИ

