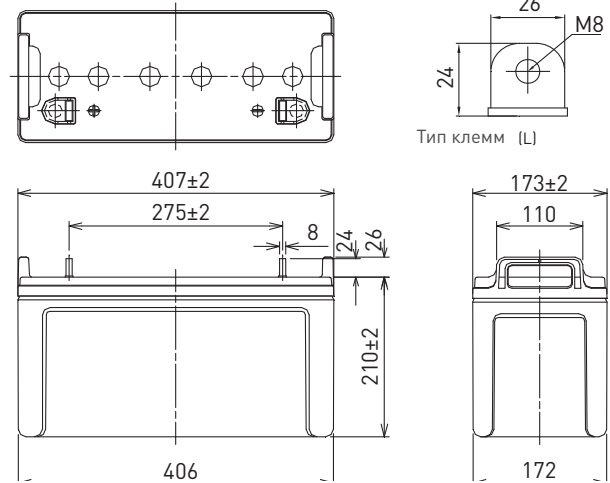


LC-T12105P

ДЛЯ СИСТЕМ ХРАНЕНИЯ ЭНЕРГИИ.
ПОВЫШЕННЫЙ СРОК СЛУЖБЫ В ЦИКЛИЧЕСКОМ РЕЖИМЕ

РАЗМЕРЫ (ММ)



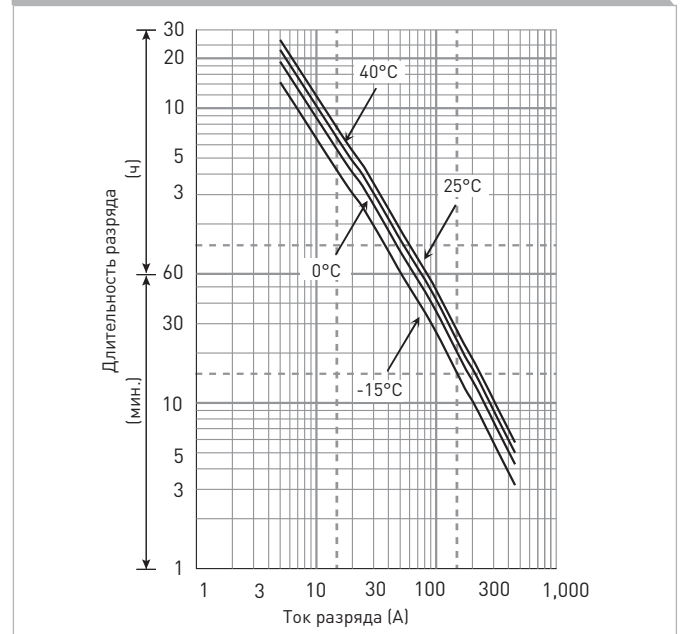
Тип клемм (L)

Материал корпуса: стандартный (UL94 HB)

Все характеристики (включая маркировку повторной переработки и т.п.) могут быть изменены без уведомления

ХАРАКТЕРИСТИКИ		
Наименование	LC-T12105P	
Номинальное напряжение	12 В	
Номинальная емкость (20 ч режим разряда)	105 Ач	
Размеры	Длина	407 мм
	Ширина	173 мм
	Высота	236 мм
Вес (приблизительно)	34,0 кг	
Тип клемм	L - Болт/Гайка М8	
Емкость (25°C)	20 ч режим разряда	105 Ач
	10 ч режим разряда	101 Ач
	3 ч режим разряда	84 Ач
	1 ч режим разряда	70 Ач
Внутреннее сопротивление (1кГц)	Полностью заряженной батареи (25°C)	5 мОм
Зависимость емкости от температуры (20 ч режим разряда)	40°C	102 %
	25°C	100 %
	0°C	85 %
	-15°C	65 %
Остаточная емкость (25°C)	После 3 месяцев	91 %
	После 6 месяцев	82 %
	После 12 месяцев	64 %

ЗАВИСИМОСТЬ ДЛИТЕЛЬНОСТИ РАЗРЯДА ОТ ТОКА РАЗРЯДА



РАЗРЯД ПРИ ПОСТОЯННОЙ МОЩНОСТИ (25°C)															[Ватт/батарею]	
U _к	5 мин.	10 мин.	15 мин.	20 мин.	30 мин.	45 мин.	1 ч	1,5 ч	2 ч	3 ч	4 ч	5 ч	6 ч	10 ч	20 ч	
9,6 В	3'400	2'600	2'300	1'949	1'710	1'136	1'005,7	897,9	748,3	354,0	316,1	279,7	248,4	133,94	68,17	
9,9 В	3'301	2'524	2'233	1'892	1'660	1'103	976,4	871,8	726,5	343,7	306,9	271,6	241,2	130,03	66,19	
10,2 В	3'205	2'451	2'168	1'837	1'612	1'071	948,0	846,4	705,3	333,7	298,0	263,7	234,2	126,25	64,89	
10,5 В	3'111	2'379	2'105	1'784	1'565	1'040	920,4	821,7	684,8	324,0	289,3	256,0	227,4	122,57	63,00	
10,8 В	3'021	2'310	2'044	1'732	1'519	1'010	893,5	797,8	664,8	314,6	280,9	248,5	220,7	119,00	61,17	

РАЗРЯД ПОСТОЯННЫМ ТОКОМ (25°C)															[Ампер]	
U _к	5 мин.	10 мин.	15 мин.	20 мин.	30 мин.	45 мин.	1 ч	1,5 ч	2 ч	3 ч	4 ч	5 ч	6 ч	10 ч	20 ч	
9,6 В	350	270	215	172	137	96	75,8	60,2	47,7	29,7	23,6	18,7	14,9	10,30	5,38	
9,9 В	340	262	209	167	133	94	73,6	58,4	46,4	29,1	22,9	18,2	14,4	10,15	5,28	
10,2 В	330	255	203	162	129	92	71,4	56,7	45,0	28,6	22,2	17,6	14,0	10,20	5,26	
10,5 В	320	247	197	157	125	90	70,0	55,1	43,7	28,0	21,6	17,1	13,6	10,10	5,25	
10,8 В	311	240	191	153	121	88	68,6	53,5	42,4	27,5	21,0	16,6	13,2	10,00	5,17	

Все приведенные значения являются усредненными

ТЕХНИЧЕСКОЕ ОПИСАНИЕ

LC-T12105P

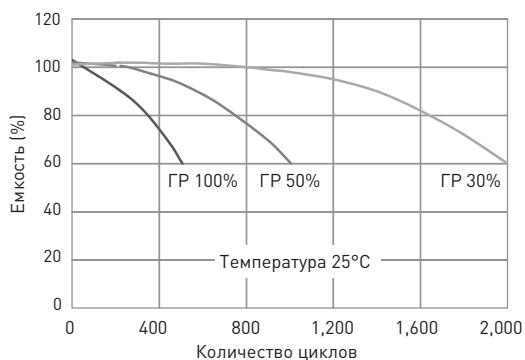
МЕТОД ЗАРЯДА (25°C)

Заряд для циклического режима
 Напряжение заряда: 14,5 В - 14,9 В
 Начальный ток заряда: 42,0 А или менее

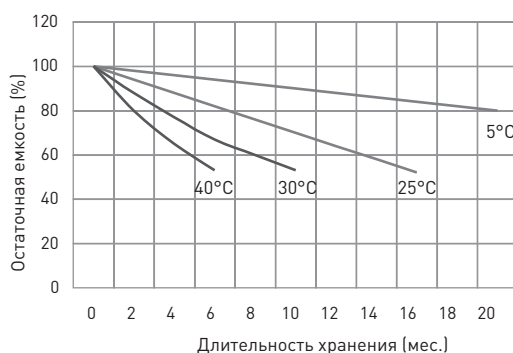
КОНЕЧНОЕ НАПРЯЖЕНИЕ РАЗРЯДА (U_k)

Ток разряда	5,25 А - 21,0 А	21,0 А - 52,50 А	52,5 А - 105 А	105 А - 210 А	210 А - 315 А
U_k	10,5 В	10,2 В	9,9 В	9,3 В	8,7 В

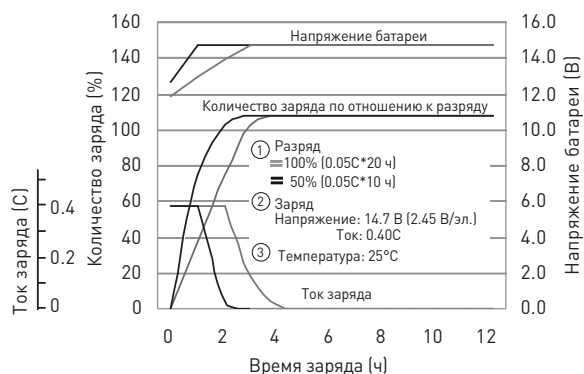
ЗАВИСИМОСТЬ СРОКА СЛУЖБЫ В ЦИКЛИЧЕСКОМ РЕЖИМЕ ОТ ГЛУБИНЫ РАЗРЯДА (по IEC 61056)



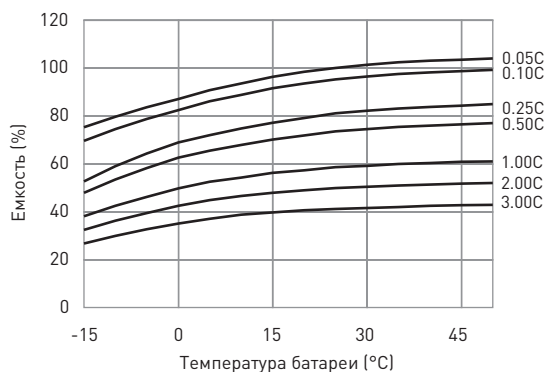
ЗАВИСИМОСТЬ ОСТАТОЧНОЙ ЕМКОСТИ ОТ СРОКА И УСЛОВИЙ ХРАНЕНИЯ



ХАРАКТЕРИСТИКИ ЗАРЯДА ПРИ ПОСТОЯННОМ НАПРЯЖЕНИИ И ОГРАНИЧЕНИИ НАЧАЛЬНОГО ТОКА ДЛЯ ЦИКЛИЧЕСКОГО РЕЖИМА ИСПОЛЬЗОВАНИЯ



ЗАВИСИМОСТЬ РАЗРЯДНОЙ ЕМКОСТИ ОТ ТЕМПЕРАТУРЫ И ТОКА РАЗРЯДА



РАЗРЯДНЫЕ ХАРАКТЕРИСТИКИ

