

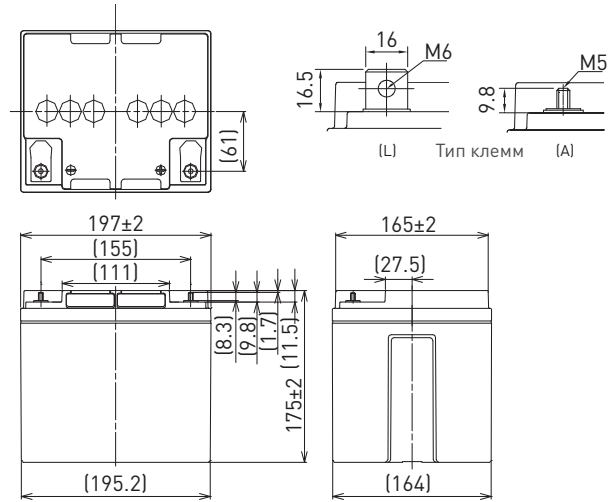
LC-XC1238P

РАЗМЕРЫ (ММ)



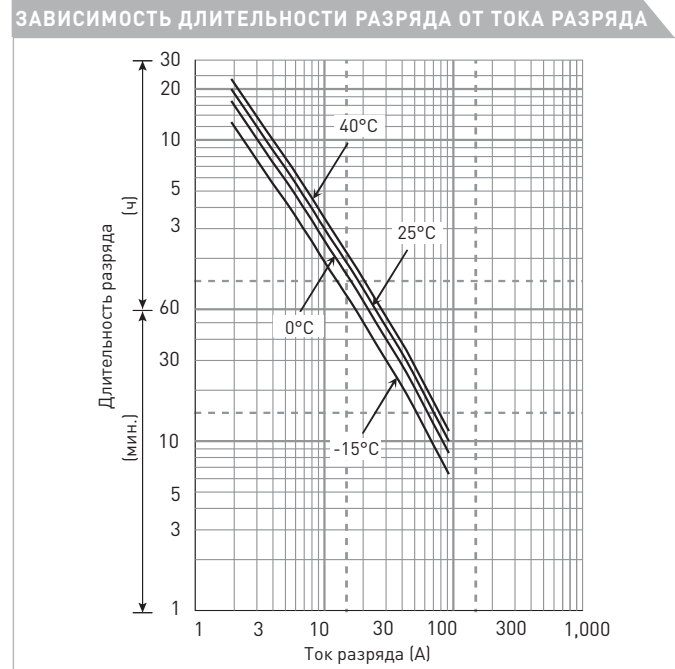
Все характеристики (включая маркировку повторной переработки и т.п.) могут быть изменены без уведомления

ДЛЯ ОСНОВНЫХ ИСТОЧНИКОВ ПИТАНИЯ.  
ПОВЫШЕННЫЙ СРОК СЛУЖБЫ В ЦИКЛИЧЕСКОМ РЕЖИМЕ



Материал корпуса: стандартный (UL94 HB)

ХАРАКТЕРИСТИКИ		
Наименование	LC-XC1238P/AP	
Номинальное напряжение	12 В	
Номинальная емкость (20 ч режим разряда)	38 Ач	
Размеры	Длина	197 мм
	Ширина	165 мм
	Высота	175 мм/180 мм
Вес (приблизительно)	15,0 кг	
Тип клемм	L - Болт/гайка М6 или А - Шпилька М5	
Емкость (25°C)	20 ч режим разряда	38 Ач
	10 ч режим разряда	36 Ач
	3 ч режим разряда	29 Ач
	1 ч режим разряда	23 Ач
Внутреннее сопротивление (1кГц)	Полностью заряженной батареи (25°C)	8 мОм
Зависимость емкости от температуры (20 ч режим разряда)	40°C	102 %
	25°C	100 %
	0°C	85 %
	-15°C	65 %
Остаточная емкость (25°C)	После 3 месяцев	91 %
	После 6 месяцев	82 %
	После 12 месяцев	64 %



РАЗРЯД ПРИ ПОСТОЯННОЙ МОЩНОСТИ (25°C)														[Ватт/батарею]	
U <sub>к</sub>	5 мин.	10 мин.	15 мин.	20 мин.	30 мин.	45 мин.	1 ч	1,5 ч	2 ч	3 ч	4 ч	5 ч	6 ч	10 ч	20 ч
9,6 В	1'349	1'030	800	686	505	351	276	214	169	123	99,2	77,9	68,3	42,0	22,8
9,9 В	1'271	1'008	788	682	500	350	269	209	168	120	98,0	76,7	68,0	42,0	22,8
10,2 В	1'204	980	768	672	489	349	267	185	167	119	96,8	75,5	67,7	42,0	22,8
10,5 В	1'126	952	748	661	480	346	265	183	166	117	95,6	74,9	67,4	42,0	22,8
10,8 В	1'098	874	716	640	468	308	247	175	155	114	94,4	74,3	67,1	42,0	22,8

РАЗРЯД ПОСТОЯННЫМ ТОКОМ (25°C)														[Ампер]	
U <sub>к</sub>	5 мин.	10 мин.	15 мин.	20 мин.	30 мин.	45 мин.	1 ч	1,5 ч	2 ч	3 ч	4 ч	5 ч	6 ч	10 ч	20 ч
9,6 В	121	92,0	69,6	59,1	43,2	29,9	23,4	18,1	14,3	10,3	8,30	6,50	5,70	3,60	1,90
9,9 В	114	90,0	68,5	58,8	42,7	29,8	22,8	17,7	14,2	10,1	8,20	6,40	5,68	3,60	1,90
10,2 В	108	87,5	66,8	57,9	41,8	29,7	22,7	15,7	14,1	10,0	8,10	6,30	5,66	3,60	1,90
10,5 В	101	85,0	65,0	57,0	41,0	29,5	22,5	15,5	14,0	9,80	8,00	6,25	5,64	3,60	1,90
10,8 В	98,5	78,0	62,3	55,2	40,0	26,2	21,0	14,8	13,1	9,60	7,90	6,20	5,60	3,60	1,90

Все приведенные значения являются усредненными

# ТЕХНИЧЕСКОЕ ОПИСАНИЕ

## LC-ХС1238Р

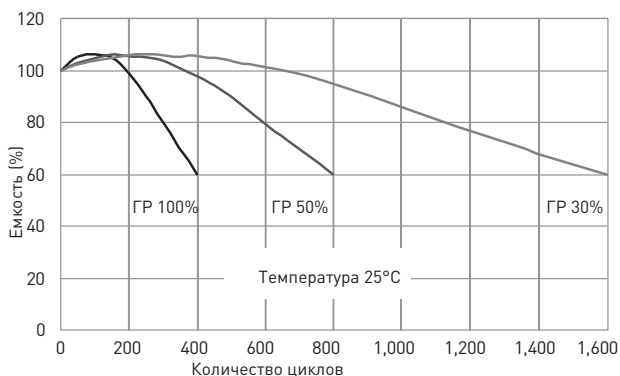
### МЕТОД ЗАРЯДА (25°C)

**Заряд для циклического режима**  
 Напряжение заряда: 14,5 В - 14,9 В  
 Начальный ток заряда: 15,2 А или менее

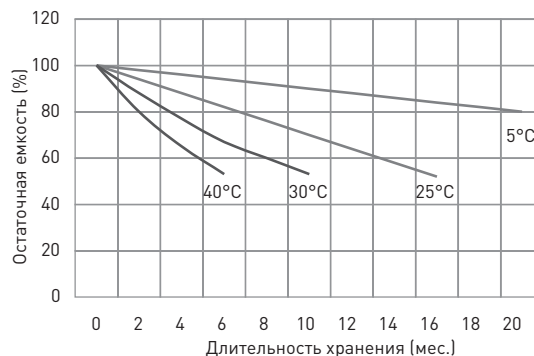
### КОНЕЧНОЕ НАПРЯЖЕНИЕ РАЗРЯДА ( $U_K$ )

Ток разряда	1,9 А - 7,6 А	7,6 А - 19,0 А	19 А - 38 А	38 А - 76 А	76 А - 114 А
$U_K$	10,5 В	10,2 В	9,9 В	9,3 В	8,7 В

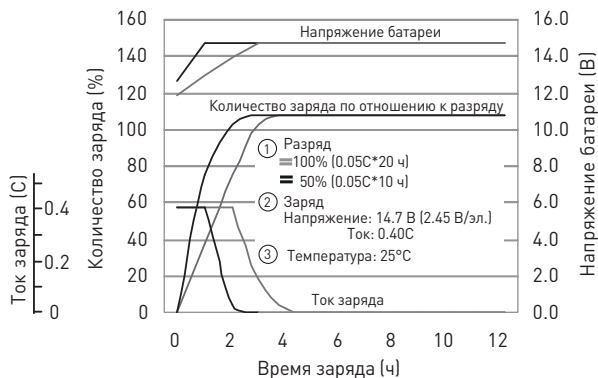
### ЗАВИСИМОСТЬ СРОКА СЛУЖБЫ В ЦИКЛИЧЕСКОМ РЕЖИМЕ ОТ ГЛУБИНЫ РАЗРЯДА (по IEC 61056)



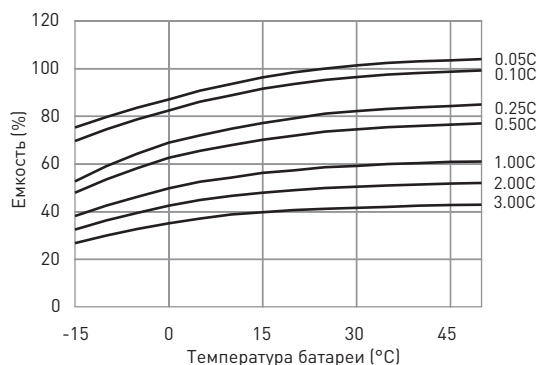
### ЗАВИСИМОСТЬ ОСТАТОЧНОЙ ЕМКОСТИ ОТ СРОКА И УСЛОВИЙ ХРАНЕНИЯ



### ХАРАКТЕРИСТИКИ ЗАРЯДА ПРИ ПОСТОЯННОМ НАПРЯЖЕНИИ И ОГРАНИЧЕНИИ НАЧАЛЬНОГО ТОКА ДЛЯ ЦИКЛИЧЕСКОГО РЕЖИМА ИСПОЛЬЗОВАНИЯ



### ЗАВИСИМОСТЬ РАЗРЯДНОЙ ЕМКОСТИ ОТ ТЕМПЕРАТУРЫ И ТОКА РАЗРЯДА



### РАЗРЯДНЫЕ ХАРАКТЕРИСТИКИ

