

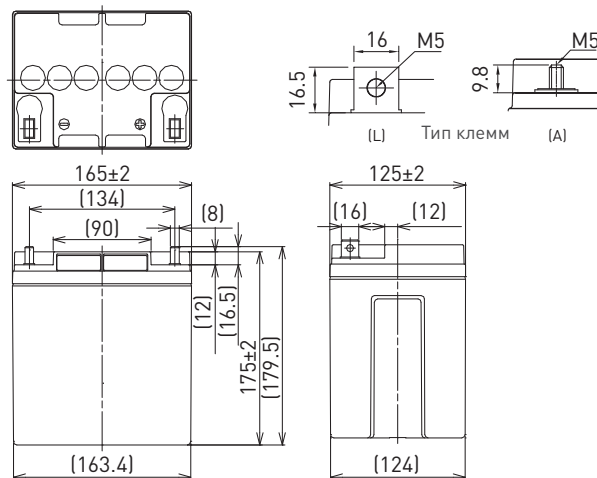
LC-XC1228P

РАЗМЕРЫ (ММ)



Все характеристики (включая маркировку повторной переработки и т.п.) могут быть изменены без уведомления

ДЛЯ ОСНОВНЫХ ИСТОЧНИКОВ ПИТАНИЯ.  
ПОВЫШЕННЫЙ СРОК СЛУЖБЫ В ЦИКЛИЧЕСКОМ РЕЖИМЕ

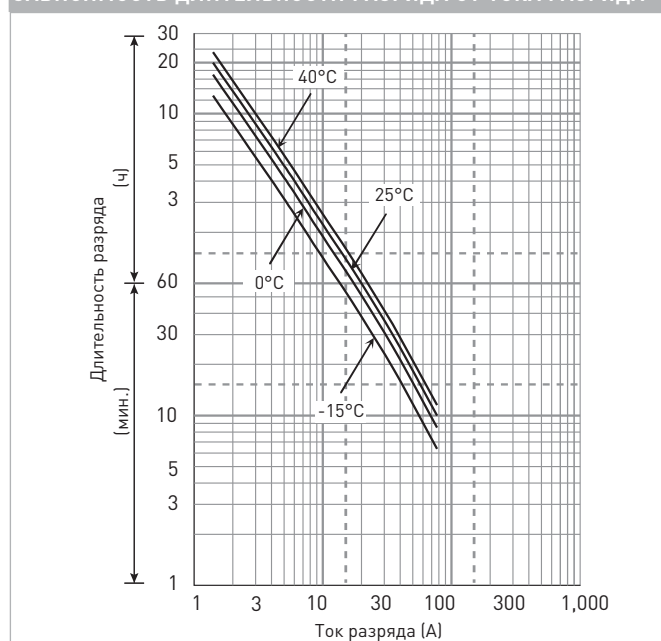


Материал корпуса: стандартный (UL94 HB)

ХАРАКТЕРИСТИКИ

Наименование	LC-XC1228P/AP	
Номинальное напряжение	12 В	
Номинальная емкость (20 ч режим разряда)	28 Ач	
Размеры	Длина	165 мм
	Ширина	125 мм
	Высота	175 мм/179,5 мм
Вес (приблизительно)	10,5 кг	
Тип клемм	L - Болт/гайка М5 или А - Шпилька М5	
Емкость (25°C)	20 ч режим разряда	28 Ач
	10 ч режим разряда	26 Ач
	3 ч режим разряда	22 Ач
	1 ч режим разряда	21 Ач
Внутреннее сопротивление (1кГц)	Полностью заряженной батареи (25°C)	
	10 мОм	
Зависимость емкости от температуры (20 ч режим разряда)	40°C	102 %
	25°C	100 %
	0°C	85 %
	-15°C	65 %
Остаточная емкость (25°C)	После 3 месяцев	91 %
	После 6 месяцев	82 %
	После 12 месяцев	64 %

ЗАВИСИМОСТЬ ДЛИТЕЛЬНОСТИ РАЗРЯДА ОТ ТОКА РАЗРЯДА



РАЗРЯД ПРИ ПОСТОЯННОЙ МОЩНОСТИ (25°C)

[Ватт/батарею]

U <sub>к</sub>	5 мин.	10 мин.	15 мин.	20 мин.	30 мин.	45 мин.	1 ч	1,5 ч	2 ч	3 ч	4 ч	5 ч	6 ч	10 ч	20 ч
9,6 В	1160	865	664	585	410	304	260	159	129	91,6	74,1	61,1	50,8	31,8	16,8
9,9 В	1093	849	654	579	404	294	254	156	128	90,4	72,9	60,8	50,4	31,8	16,8
10,2 В	1026	818	643	567	397	288	251	155	127	89,3	71,7	60,5	49,9	31,8	16,8
10,5 В	976	784	621	545	386	282	247	154	126	88,1	71,1	60,2	49,5	31,8	16,8
10,8 В	903	773	610	539	374	255	218	149	118	84,5	70,5	59,9	49,0	31,8	16,8

РАЗРЯД ПОСТОЯННЫМ ТОКОМ (25°C)

[Ампер]

U <sub>к</sub>	5 мин.	10 мин.	15 мин.	20 мин.	30 мин.	45 мин.	1 ч	1,5 ч	2 ч	3 ч	4 ч	5 ч	6 ч	10 ч	20 ч
9,6 В	104	77,2	57,7	50,4	35,0	25,9	22,1	13,5	10,9	7,70	6,20	5,10	4,30	2,60	1,40
9,9 В	98,0	75,8	56,9	49,9	34,5	25,0	21,6	13,2	10,8	7,60	6,10	5,06	4,28	2,60	1,40
10,2 В	92,0	73,0	55,9	48,9	33,9	24,5	21,3	13,1	10,7	7,50	6,00	5,03	4,25	2,60	1,40
10,5 В	87,5	70,0	54,0	47,0	33,0	24,0	21,0	13,0	10,6	7,40	5,95	4,99	4,23	2,60	1,40
10,8 В	81,0	69,0	53,0	46,5	32,0	21,7	18,5	12,6	10,0	7,10	5,90	4,95	4,20	2,60	1,40

Все приведенные значения являются усредненными

# ТЕХНИЧЕСКОЕ ОПИСАНИЕ

## LC-XC1228P

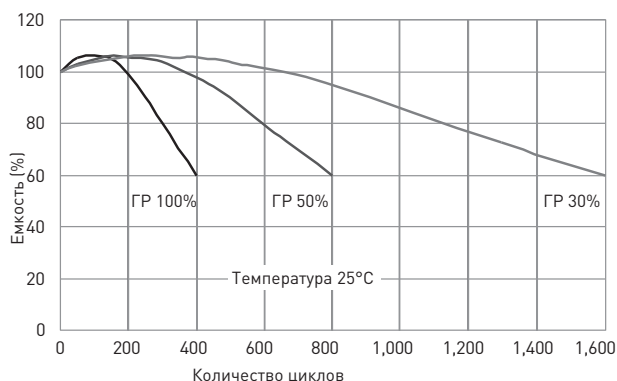
### МЕТОД ЗАРЯДА (25°C)

**Заряд для циклического режима**  
 Напряжение заряда: 14,5 В - 14,9 В  
 Начальный ток заряда: 11,2 А или менее

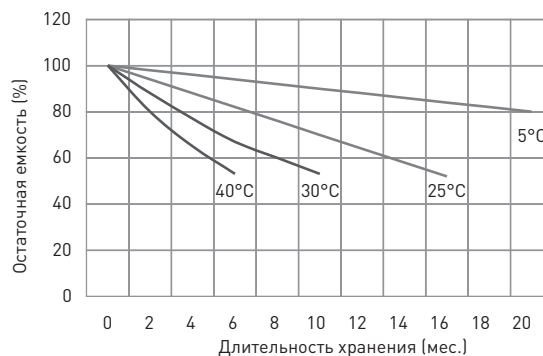
### КОНЕЧНОЕ НАПРЯЖЕНИЕ РАЗРЯДА ( $U_K$ )

Ток разряда	1,4 А - 5,6 А	5,6 А - 14,0 А	14 А - 28 А	28 А - 56 А	56 А - 84 А
$U_K$	10,5 В	10,2 В	9,9 В	9,3 В	8,7 В

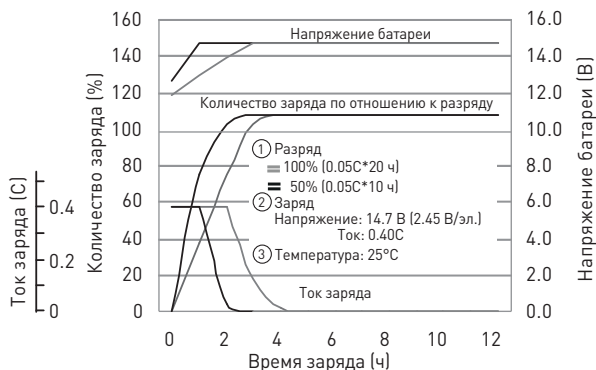
### ЗАВИСИМОСТЬ СРОКА СЛУЖБЫ В ЦИКЛИЧЕСКОМ РЕЖИМЕ ОТ ГЛУБИНЫ РАЗРЯДА (по IEC 61056)



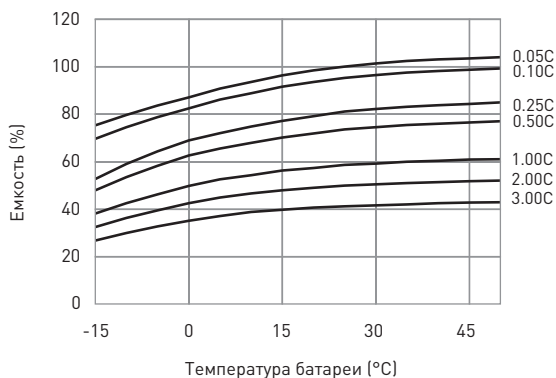
### ЗАВИСИМОСТЬ ОСТАТОЧНОЙ ЕМКОСТИ ОТ СРОКА И УСЛОВИЙ ХРАНЕНИЯ



### ХАРАКТЕРИСТИКИ ЗАРЯДА ПРИ ПОСТОЯННОМ НАПРЯЖЕНИИ И ОГРАНИЧЕНИИ НАЧАЛЬНОГО ТОКА ДЛЯ ЦИКЛИЧЕСКОГО РЕЖИМА ИСПОЛЬЗОВАНИЯ



### ЗАВИСИМОСТЬ РАЗРЯДНОЙ ЕМКОСТИ ОТ ТЕМПЕРАТУРЫ И ТОКА РАЗРЯДА



### РАЗРЯДНЫЕ ХАРАКТЕРИСТИКИ

