

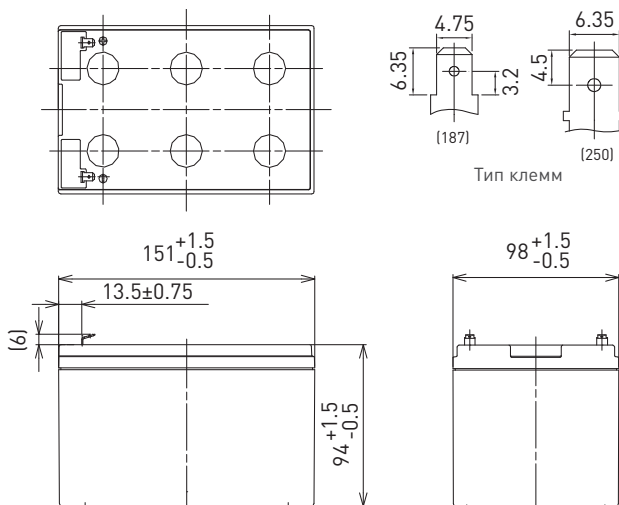
LC-CA1212P

РАЗМЕРЫ (ММ)



Все характеристики (включая маркировку повторной переработки и т.п.) могут быть изменены без уведомления

ДЛЯ ОСНОВНЫХ ИСТОЧНИКОВ ПИТАНИЯ.  
ПОВЫШЕННЫЙ СРОК СЛУЖБЫ В ЦИКЛИЧЕСКОМ РЕЖИМЕ

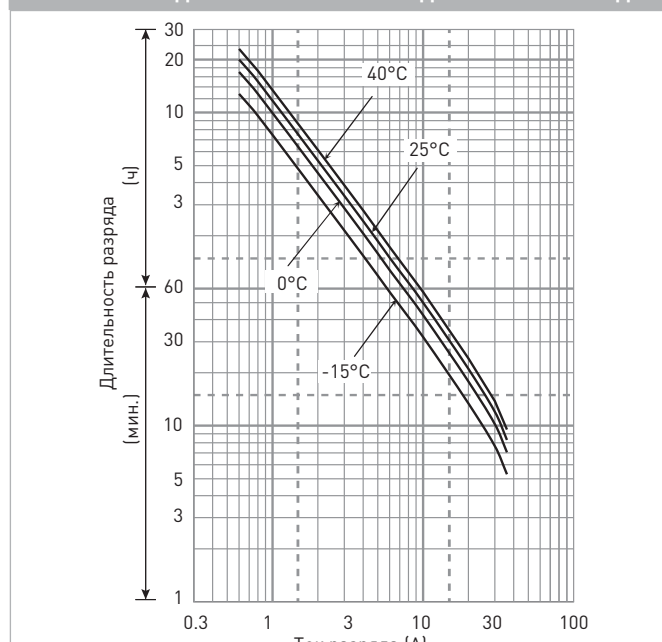


Материал корпуса: стандартный (UL94 HB)

ХАРАКТЕРИСТИКИ

Наименование	LC-CA1212P/P1	
Номинальное напряжение	12 В	
Номинальная емкость (20 ч режим разряда)	12 Ач	
Размеры	Длина	151 мм
	Ширина	98 мм
	Высота	100 мм
Вес (приблизительно)	3,80 кг	
Тип клемм	Faston 187 или Faston 250	
Емкость (25°C)	20 ч режим разряда	12,0 Ач
	10 ч режим разряда	11,0 Ач
	3 ч режим разряда	9,3 Ач
	1 ч режим разряда	8,5 Ач
Внутреннее сопротивление (1кГц)	Полностью заряженной батареи (25°C)	15 мОм
Зависимость емкости от температуры (20 ч режим разряда)	40°C	102 %
	25°C	100 %
	0°C	85 %
	-15°C	65 %
Остаточная емкость (25°C)	После 3 месяцев	91 %
	После 6 месяцев	82 %
	После 12 месяцев	64 %

ЗАВИСИМОСТЬ ДЛИТЕЛЬНОСТИ РАЗРЯДА ОТ ТОКА РАЗРЯДА



РАЗРЯД ПРИ ПОСТОЯННОЙ МОЩНОСТИ (25°C)

U <sub>к</sub>	3 мин.	5 мин.	10 мин.	15 мин.	20 мин.	30 мин.	45 мин.	1 ч	1,5 ч	2 ч	3 ч	4 ч	5 ч	6 ч	10 ч	20 ч
9,6 В	679	559	384	298	247	183	137	105	70,3	54,5	38,1	28,8	24,1	21,7	13,3	7,22
9,9 В	649	537	373	288	241	177	135	104	69,9	54,2	37,8	28,8	24,1	21,7	13,3	7,22
10,2 В	607	506	363	282	235	177	134	102	69,1	53,9	37,5	28,8	24,0	21,6	13,2	7,21
10,5 В	556	475	343	271	231	172	133	100	68,5	53,3	36,9	28,7	24,0	21,6	13,2	7,20
10,8 В	495	434	321	261	225	166	123	98	66,1	52,1	36,3	28,4	23,8	21,5	13,1	7,18

РАЗРЯД ПОСТОЯННЫМ ТОКОМ (25°C)

U <sub>к</sub>	3 мин.	5 мин.	10 мин.	15 мин.	20 мин.	30 мин.	45 мин.	1 ч	1,5 ч	2 ч	3 ч	4 ч	5 ч	6 ч	10 ч	20 ч
9,6 В	61,1	50,1	34,3	25,9	21,3	15,6	11,7	8,90	5,95	4,60	3,20	2,41	2,01	1,81	1,11	0,602
9,9 В	58,4	48,2	33,3	25,0	20,8	15,1	11,5	8,80	5,92	4,58	3,18	2,41	2,01	1,81	1,11	0,602
10,2 В	54,6	45,4	32,4	24,5	20,3	15,1	11,4	8,70	5,85	4,55	3,15	2,41	2,00	1,80	1,10	0,601
10,5 В	50,0	42,6	30,6	23,6	19,9	14,7	11,3	8,50	5,80	4,50	3,10	2,40	2,00	1,80	1,10	0,600
10,8 В	44,5	38,9	28,7	22,7	19,4	14,2	10,5	8,30	5,60	4,40	3,05	2,38	1,99	1,79	1,09	0,598

Все приведенные значения являются усредненными

# ТЕХНИЧЕСКОЕ ОПИСАНИЕ

## LC-CA1212P

### МЕТОД ЗАРЯДА (25°C)

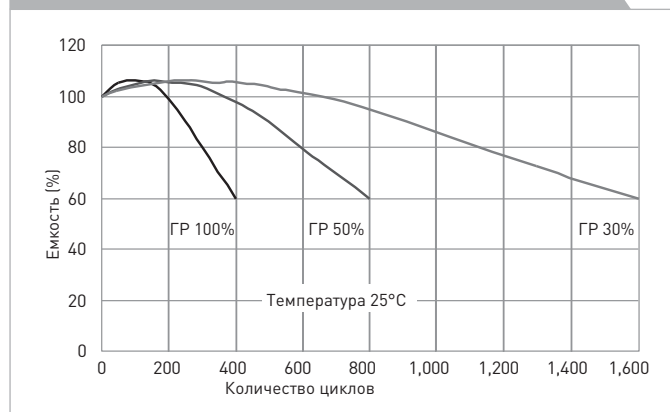
**Заряд для циклического режима**

Напряжение заряда 14,5 В - 14,9 В  
Начальный ток заряда 4,8 А или менее

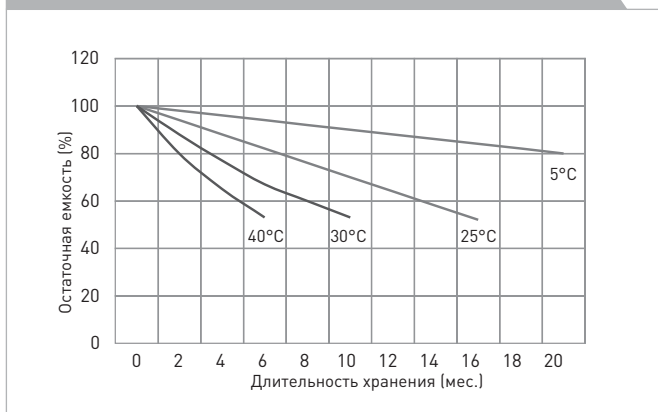
### КОНЕЧНОЕ НАПРЯЖЕНИЕ РАЗРЯДА ( $U_K$ )

Ток разряда	0,6 А - 2,4 А	2,4 А - 6,0 А	6 А - 12 А	12 А - 24 А	24 А - 36 А
$U_K$	10,5 В	10,2 В	9,9 В	9,3 В	8,7 В

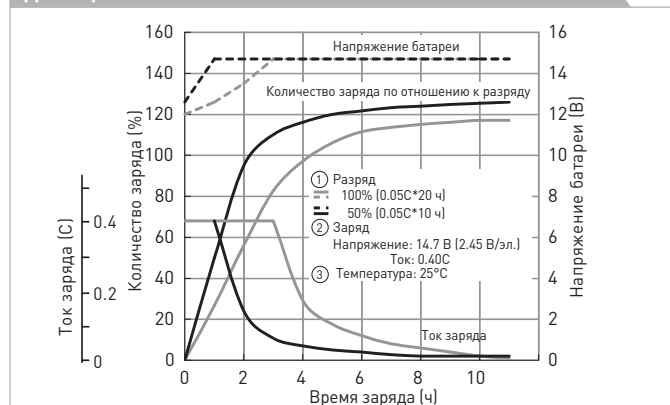
### ЗАВИСИМОСТЬ СРОКА СЛУЖБЫ В ЦИКЛИЧЕСКОМ РЕЖИМЕ ОТ ГЛУБИНЫ РАЗРЯДА (по IEC 61056)



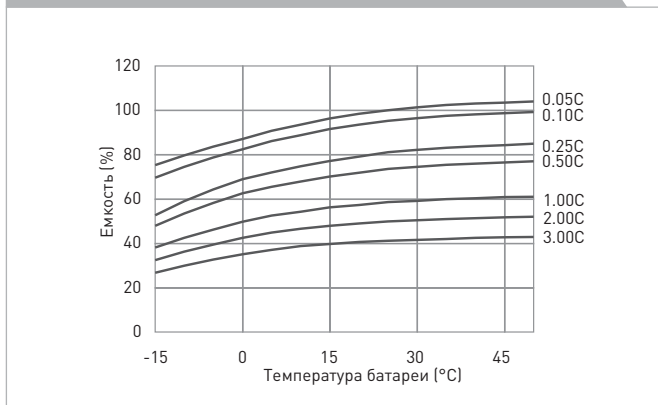
### ЗАВИСИМОСТЬ ОСТАТОЧНОЙ ЕМКОСТИ ОТ СРОКА И УСЛОВИЙ ХРАНЕНИЯ



### ХАРАКТЕРИСТИКИ ЗАРЯДА ПРИ ПОСТОЯННОМ НАПРЯЖЕНИИ И ОГРАНИЧЕНИИ НАЧАЛЬНОГО ТОКА ДЛЯ ЦИКЛИЧЕСКОГО РЕЖИМА ИСПОЛЬЗОВАНИЯ



### ЗАВИСИМОСТЬ РАЗРЯДНОЙ ЕМКОСТИ ОТ ТЕМПЕРАТУРЫ И ТОКА РАЗРЯДА



### РАЗРЯДНЫЕ ХАРАКТЕРИСТИКИ

