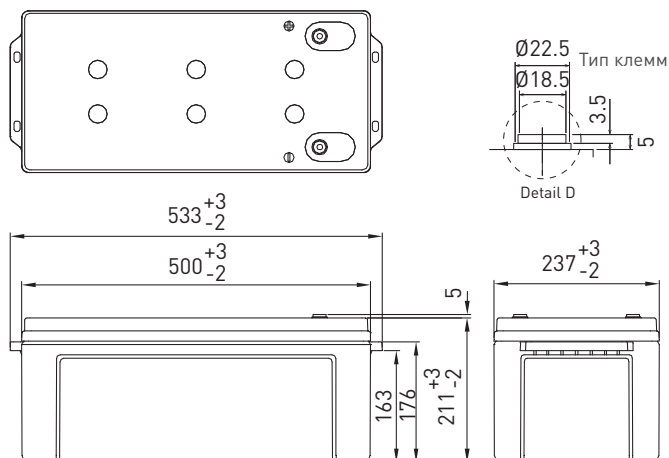


LC-P12200BP

РАЗМЕРЫ (ММ)



ДЛЯ РЕЗЕРВНЫХ ИСТОЧНИКОВ ПИТАНИЯ.
СРОК СЛУЖБЫ В БУФЕРНОМ РЕЖИМЕ: 10 –12 ЛЕТ ПРИ 20°С
В СООТВЕТСТВИИ С ТРЕБОВАНИЯМИ EUROVAT.

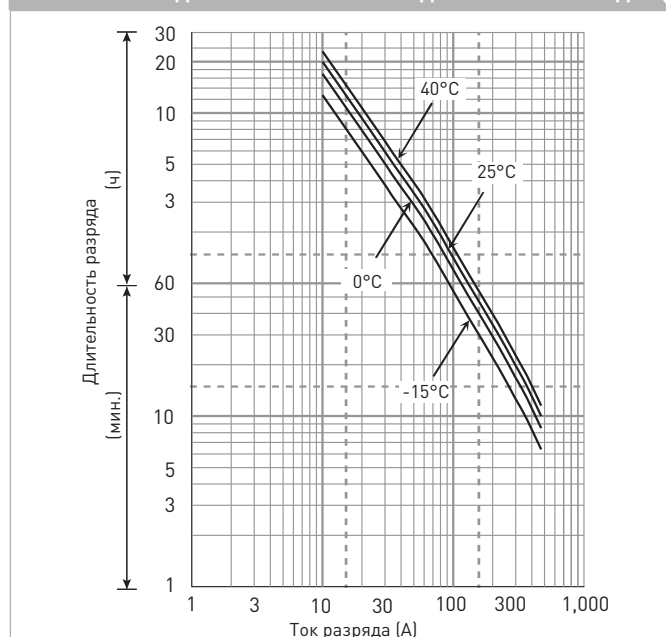


Все характеристики (включая маркировку повторной переработки и т.п.) могут быть изменены без уведомления

Материал корпуса: не поддерживающий горение (UL94 V-0)

ХАРАКТЕРИСТИКИ		LC-P12200BP*1
Наименование		LC-P12200BP*1
Номинальное напряжение		12 В
Номинальная емкость (20 ч режим разряда)		200 Ач
Размеры	Длина	533 мм
	Ширина	237 мм
	Высота	216 мм
Вес (приблизительно)		57,0 кг
Тип клемм		В – Втулка М8
Емкость (25°С)	20 ч режим разряда	20 Ач
	10 ч режим разряда	17 Ач
	3 ч режим разряда	15 Ач
	1 ч режим разряда	12 Ач
Внутреннее сопротивление (1кГц)		Полностью заряженной батареи (25°С) 15 мОм
Зависимость емкости от температуры (20 ч режим разряда)	40°С	102 %
	25°С	100 %
	0°С	85 %
	-15°С	65 %
Остаточная емкость (25°С)	После 3 месяцев	91 %
	После 6 месяцев	82 %
	После 12 месяцев	64 %

ЗАВИСИМОСТЬ ДЛИТЕЛЬНОСТИ РАЗРЯДА ОТ ТОКА РАЗРЯДА



РАЗРЯД ПРИ ПОСТОЯННОЙ МОЩНОСТИ (25°С)														[Ватт/батарею]	
U _к	5 мин.	10 мин.	15 мин.	20 мин.	30 мин.	45 мин.	1 ч	1,5 ч	2 ч	3 ч	4 ч	5 ч	6 ч	10 ч	20 ч
9,6 В	6'577	5'182	4'285	3'512	2'651	1'863	1'505	1'106	917	668	524	432	369	235	129
9,9 В	6'427	5'052	4'264	3'491	2'577	1'807	1'478	1'105	893	660	512	420	363	234	128
10,2 В	5'643	4'649	3'966	3'175	2'352	1'674	1'336	965	837	618	483	401	333	222	128
10,5 В	5'092	4'390	3'851	3'085	2'308	1'634	1'296	925	821	608	475	396	331	221	128
10,8 В	4'462	3'876	3'725	3'017	2'253	1'573	1'246	877	800	592	464	388	325	220	128

РАЗРЯД ПОСТОЯННЫМ ТОКОМ (25°С)														[Ампер]	
U _к	5 мин.	10 мин.	15 мин.	20 мин.	30 мин.	45 мин.	1 ч	1,5 ч	2 ч	3 ч	4 ч	5 ч	6 ч	10 ч	20 ч
9,6 В	655	471	366	297	222	163	130	95,7	86,0	59,6	45,6	37,0	30,2	19,0	10,1
9,9 В	640	460	357	290	217	159	126	92,3	84,6	58,5	44,8	36,1	29,8	18,9	10,1
10,2 В	564	425	346	281	210	154	121	87,7	83,0	57,3	43,7	35,3	29,2	18,8	10,0
10,5 В	509	401	336	273	206	150	118	84,1	81,5	56,4	43,0	34,9	29,0	18,7	10,0
10,8 В	446	354	325	267	201	145	113	79,7	79,4	54,9	42,0	34,1	28,4	18,5	9,99

Все приведенные значения являются усредненными

ТЕХНИЧЕСКОЕ ОПИСАНИЕ

LC-P12200BP

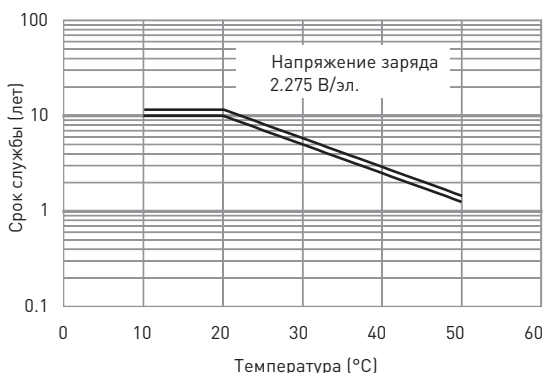
МЕТОД ЗАРЯДА (25°C)

Заряд для буферного режима Напряжение заряда: 13,6 В - 13,8 В
 Начальный ток заряда: 30,0 А или менее

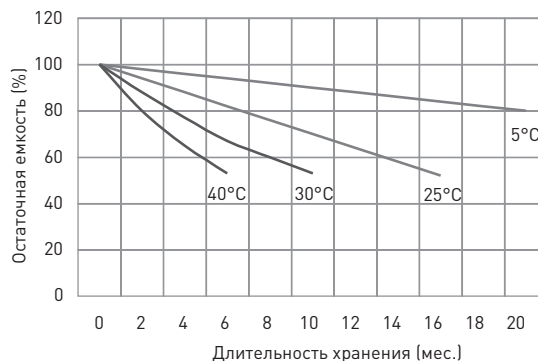
КОНЕЧНОЕ НАПРЯЖЕНИЕ РАЗРЯДА (U_к)

Ток разряда	10 А - 40 А	40 А - 100 А	100 А - 200 А	200 А - 400 А	400 А - 600 А
U _к	10,5 В	10,2 В	9,9 В	9,3 В	8,7 В

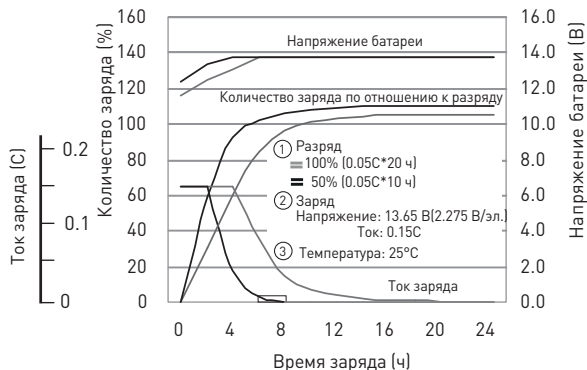
ЗАВИСИМОСТЬ СРОКА СЛУЖБЫ В БУФЕРНОМ РЕЖИМЕ ОТ ТЕМПЕРАТУРЫ



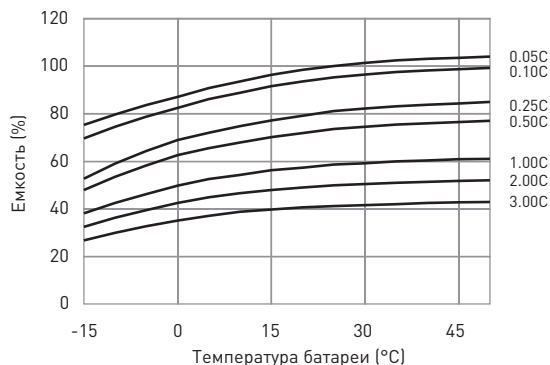
ЗАВИСИМОСТЬ ОСТАТОЧНОЙ ЕМКОСТИ ОТ СРОКА И УСЛОВИЙ ХРАНЕНИЯ



ХАРАКТЕРИСТИКИ ЗАРЯДА ПРИ ПОСТОЯННОМ НАПРЯЖЕНИИ И ОГРАНИЧЕНИИ НАЧАЛЬНОГО ТОКА ДЛЯ БУФЕРНОГО РЕЖИМА ИСПОЛЬЗОВАНИЯ



ЗАВИСИМОСТЬ РАЗРЯДНОЙ ЕМКОСТИ ОТ ТЕМПЕРАТУРЫ И ТОКА РАЗРЯДА



РАЗРЯДНЫЕ ХАРАКТЕРИСТИКИ

