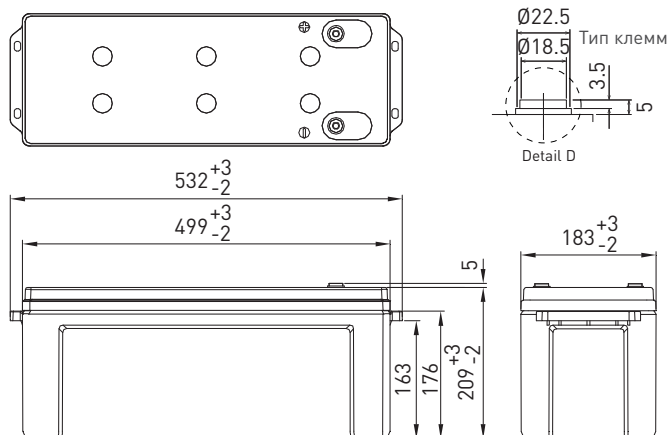


LC-P12150BP

РАЗМЕРЫ (ММ)



ДЛЯ РЕЗЕРВНЫХ ИСТОЧНИКОВ ПИТАНИЯ.  
СРОК СЛУЖБЫ В БУФЕРНОМ РЕЖИМЕ: 10 - 12 ЛЕТ ПРИ 20°C  
В СООТВЕТСТВИИ С ТРЕБОВАНИЯМИ EUROVAT.



Все характеристики (включая маркировку повторной переработки и т.п.) могут быть изменены без уведомления

Материал корпуса: не поддерживающий горение (UL94 V-0)

ХАРАКТЕРИСТИКИ		LC-P12150BP
Наименование	LC-P12150BP	
Номинальное напряжение	12 В	
Номинальная емкость (20 ч режим разряда)	150 Ач	
Размеры	Длина	532 мм
	Ширина	183 мм
	Высота	214 мм
Вес (приблизительно)	43,0 кг	
Тип клемм	В - Втулка М8	
Емкость (25°C)	20 ч режим разряда	150 Ач
	10 ч режим разряда	137 Ач
	3 ч режим разряда	119 Ач
	1 ч режим разряда	88 Ач
Внутреннее сопротивление (1кГц)	Полностью заряженной батареи (25°C)	3,5 мОм
Зависимость емкости от температуры (20 ч режим разряда)	40°C	102 %
	25°C	100 %
	0°C	85 %
	-15°C	65 %
Остаточная емкость (25°C)	После 3 месяцев	91 %
	После 6 месяцев	82 %
	После 12 месяцев	64 %



РАЗРЯД ПРИ ПОСТОЯННОЙ МОЩНОСТИ (25°C)															[Ватт/батарею]	
U <sub>к</sub>	5 мин.	10 мин.	15 мин.	20 мин.	30 мин.	45 мин.	1 ч	1,5 ч	2 ч	3 ч	4 ч	5 ч	6 ч	10 ч	20 ч	
9,6 В	5'040	3'780	3'000	2'390	1'774	1'310	1'046	791	608	444	348	284	242	164	91,2	
9,9 В	4'925	3'689	2'923	2'334	1'727	1'276	1'013	763	596	437	342	281	240	163	91,2	
10,2 В	4'340	3'405	2'833	2'261	1'672	1'238	976	724	592	433	339	278	237	163	91,1	
10,5 В	4'020	3'216	2'751	2'197	1'641	1'208	947	695	585	428	334	274	235	161	90,3	
10,8 В	3'850	2'839	2'661	2'149	1'601	1'163	910	659	576	420	328	268	232	160	90,3	

РАЗРЯД ПОСТОЯННЫМ ТОКОМ (25°C)															[Ампер]	
U <sub>к</sub>	5 мин.	10 мин.	15 мин.	20 мин.	30 мин.	45 мин.	1 ч	1,5 ч	2 ч	3 ч	4 ч	5 ч	6 ч	10 ч	20 ч	
9,6 В	490	350	266	217	164	120	97,2	70,0	59,0	42,1	32,9	27,3	23,0	14,0	7,58	
9,9 В	479	342	259	212	159	117	94,1	67,5	58,0	41,3	32,3	26,7	22,6	13,9	7,58	
10,2 В	422	315	251	206	154	114	90,7	64,1	56,9	40,4	31,5	26,0	22,2	13,8	7,50	
10,5 В	381	298	244	200	151	111	88,0	61,5	55,8	39,8	31,0	25,7	22,0	13,7	7,50	
10,8 В	334	263	236	195	148	107	84,6	58,3	54,4	38,8	30,3	25,2	21,6	13,5	7,49	

Все приведенные значения являются усредненными

# ТЕХНИЧЕСКОЕ ОПИСАНИЕ

## LC-P12150BP

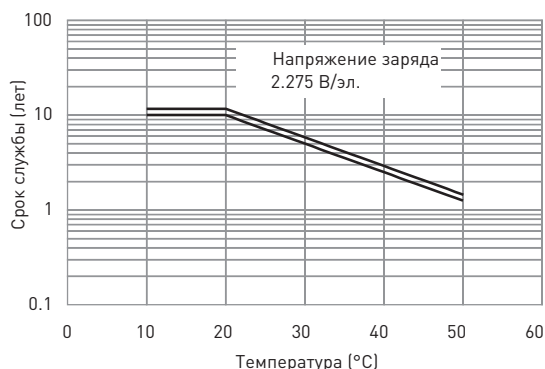
### МЕТОД ЗАРЯДА (25°C)

**Заряд для буферного режима**      апряжение заряда: 13,6 В - 13,8 В  
 Начальный ток заряда: 22,5 А или менее

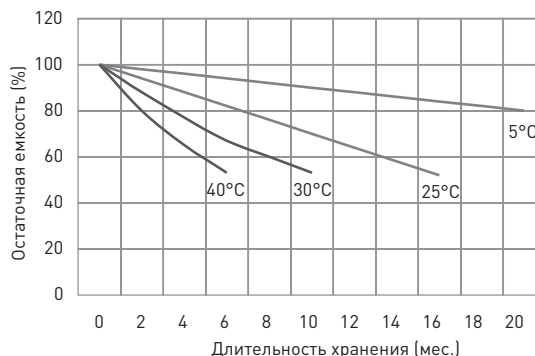
### КОНЕЧНОЕ НАПРЯЖЕНИЕ РАЗРЯДА ( $U_K$ )

Ток разряда	7,5 А - 30,0 А	30 А - 75 А	75 А - 150 А	150 А - 300 А	300 А - 450 А
$U_K$	10,5 В	10,2 В	9,9 В	9,3 В	8,7 В

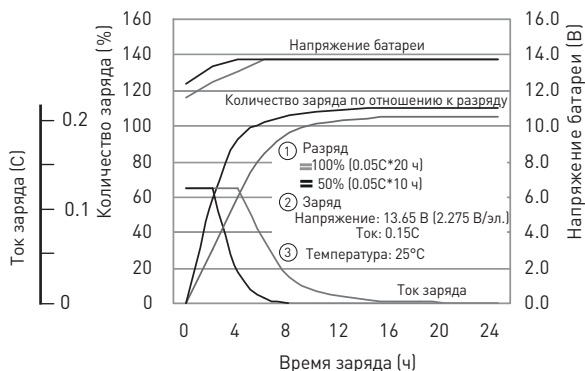
### ЗАВИСИМОСТЬ СРОКА СЛУЖБЫ В БУФЕРНОМ РЕЖИМЕ ОТ ТЕМПЕРАТУРЫ



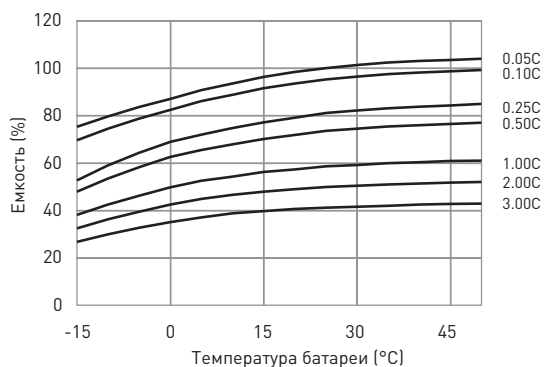
### ЗАВИСИМОСТЬ ОСТАТОЧНОЙ ЕМКОСТИ ОТ СРОКА И УСЛОВИЙ ХРАНЕНИЯ



### ХАРАКТЕРИСТИКИ ЗАРЯДА ПРИ ПОСТОЯННОМ НАПРЯЖЕНИИ И ОГРАНИЧЕНИИ НАЧАЛЬНОГО ТОКА ДЛЯ БУФЕРНОГО РЕЖИМА ИСПОЛЬЗОВАНИЯ



### ЗАВИСИМОСТЬ РАЗРЯДНОЙ ЕМКОСТИ ОТ ТЕМПЕРАТУРЫ И ТОКА РАЗРЯДА



### РАЗРЯДНЫЕ ХАРАКТЕРИСТИКИ

