

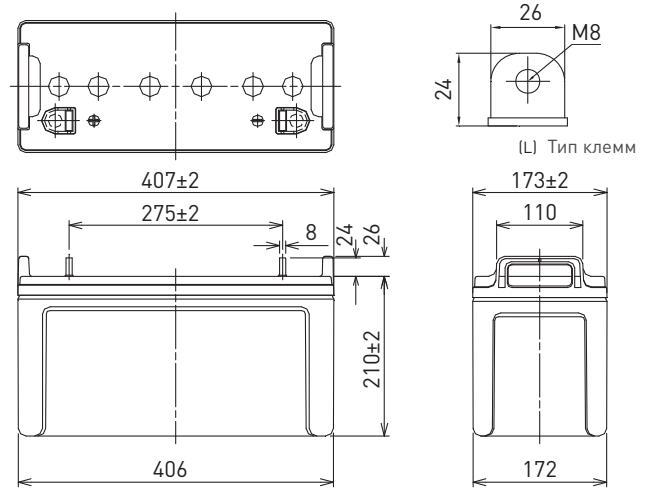
LC-P12120P

РАЗМЕРЫ (ММ)



Все характеристики (включая маркировку повторной переработки и т.п.) могут быть изменены без уведомления

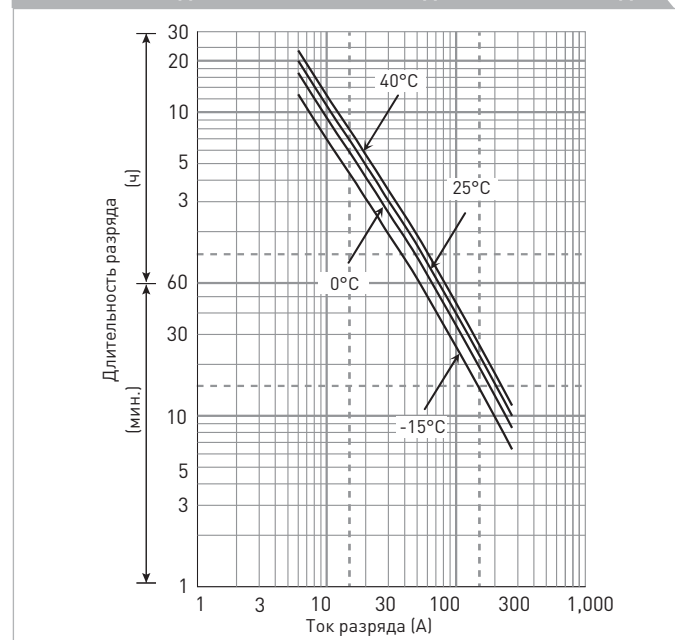
ДЛЯ РЕЗЕРВНЫХ ИСТОЧНИКОВ ПИТАНИЯ.
СРОК СЛУЖБЫ В БУФЕРНОМ РЕЖИМЕ: 10 - 12 ЛЕТ ПРИ 20°C
В СООТВЕТСТВИИ С ТРЕБОВАНИЯМИ EUROVAT.



Материал корпуса: не поддерживающий горение (UL94 V-0)

ХАРАКТЕРИСТИКИ		LC-P12120P
Наименование	LC-P12120P	
Номинальное напряжение	12 В	
Номинальная емкость (20 ч режим разряда)	120 Ач	
Размеры	Длина	407 мм
	Ширина	173 мм
	Высота	236 мм
Вес (приблизительно)	34,5 кг	
Тип клемм	L - Болт/гайка M8	
Емкость (25°C)	20 ч режим разряда	120 Ач
	10 ч режим разряда	110 Ач
	3 ч режим разряда	93 Ач
	1 ч режим разряда	85 Ач
Внутреннее сопротивление (1кГц)	Полностью заряженной батареи (25°C)	4,5 мОм
Зависимость емкости от температуры (20 ч режим разряда)	40°C	102 %
	25°C	100 %
	0°C	85 %
	-15°C	65 %
Остаточная емкость (25°C)	После 3 месяцев	91 %
	После 6 месяцев	82 %
	После 12 месяцев	64 %

ЗАВИСИМОСТЬ ДЛИТЕЛЬНОСТИ РАЗРЯДА ОТ ТОКА РАЗРЯДА



РАЗРЯД ПРИ ПОСТОЯННОЙ МОЩНОСТИ (25°C)														[Ватт/батарею]	
U _к	5 мин.	10 мин.	15 мин.	20 мин.	30 мин.	45 мин.	1 ч	1,5 ч	2 ч	3 ч	4 ч	5 ч	6 ч	10 ч	20 ч
9,6 В	3'603	2'883	2'296	2'036	1'409	1'095	835	663	499	326	261	197	179	104	60,2
9,9 В	3'537	2'849	2'285	2'024	1'370	1'062	820	662	486	322	255	191	177	103	60,1
10,2 В	3'309	2'776	2'273	2'001	1'322	1'040	805	642	479	315	249	185	168	102	60,0
10,5 В	3'020	2'572	2'148	1'907	1'316	1'025	779	629	470	310	246	184	166	101	60,0
10,8 В	2'916	2'294	2'079	1'861	1'281	980	756	559	458	306	240	180	163	99,8	59,9

РАЗРЯД ПОСТОЯННЫМ ТОКОМ (25°C)														[Ампер]	
U _к	5 мин.	10 мин.	15 мин.	20 мин.	30 мин.	45 мин.	1 ч	1,5 ч	2 ч	3 ч	4 ч	5 ч	6 ч	10 ч	20 ч
9,6 В	361	271	211	181	139	105	86,9	59,3	47,9	32,1	23,7	20,6	17,4	11,1	6,00
9,9 В	357	267	210	180	138	102	86,6	58,1	47,5	31,5	23,4	20,4	17,3	11,1	6,00
10,2 В	348	261	209	178	136	97,0	85,9	57,7	46,9	31,2	23,2	20,0	17,2	11,0	6,00
10,5 В	322	241	198	170	134	92,0	85,4	56,9	46,3	31,0	23,0	19,9	17,1	11,0	6,00
10,8 В	282	211	192	165	132	86,9	74,0	51,2	44,0	29,9	22,7	19,8	16,7	10,9	5,88

Все приведенные значения являются усредненными

ТЕХНИЧЕСКОЕ ОПИСАНИЕ

LC-P12120P

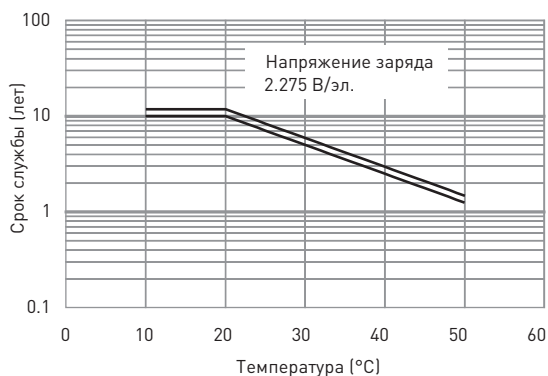
МЕТОД ЗАРЯДА (25°C)

Заряд для буферного режима Напряжение заряда: 13,6 В - 13,8 В
 Начальный ток заряда: 18,0 А или менее

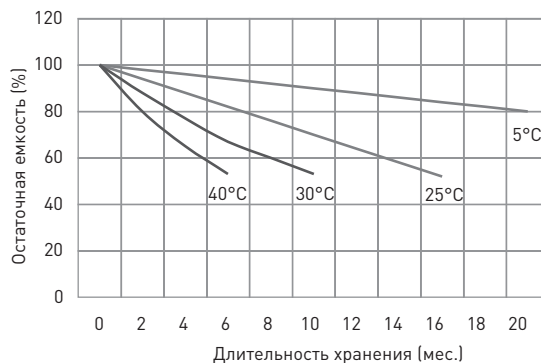
КОНЕЧНОЕ НАПРЯЖЕНИЕ РАЗРЯДА (U_K)

Ток разряда	6 А - 24 А	24 А - 60 А	60 А - 120 А	120 А - 240 А	240 А - 300 А
U_K	10,5 В	10,2 В	9,9 В	9,3 В	8,7 В

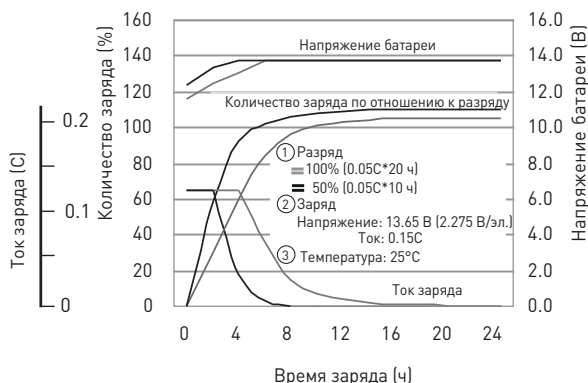
ЗАВИСИМОСТЬ СРОКА СЛУЖБЫ В БУФЕРНОМ РЕЖИМЕ ОТ ТЕМПЕРАТУРЫ



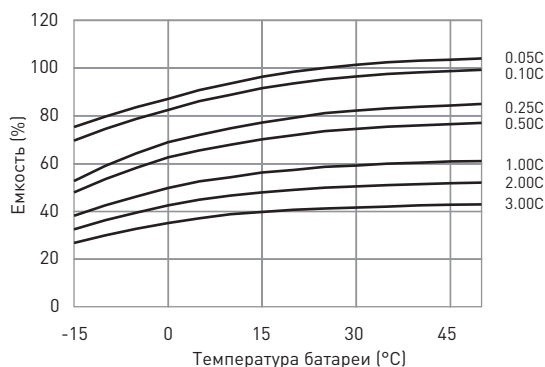
ЗАВИСИМОСТЬ ОСТАТОЧНОЙ ЕМКОСТИ ОТ СРОКА И УСЛОВИЙ ХРАНЕНИЯ



ХАРАКТЕРИСТИКИ ЗАРЯДА ПРИ ПОСТОЯННОМ НАПРЯЖЕНИИ И ОГРАНИЧЕНИИ НАЧАЛЬНОГО ТОКА ДЛЯ БУФЕРНОГО РЕЖИМА ИСПОЛЬЗОВАНИЯ



ЗАВИСИМОСТЬ РАЗРЯДНОЙ ЕМКОСТИ ОТ ТЕМПЕРАТУРЫ И ТОКА РАЗРЯДА



РАЗРЯДНЫЕ ХАРАКТЕРИСТИКИ

