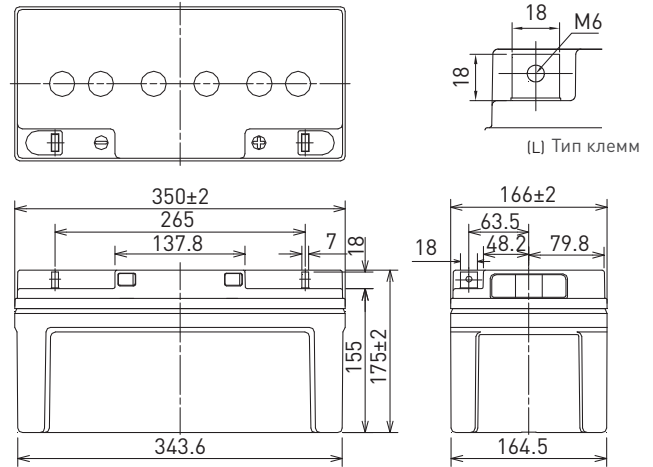


LC-P1275P

РАЗМЕРЫ (ММ)



ДЛЯ РЕЗЕРВНЫХ ИСТОЧНИКОВ ПИТАНИЯ.  
СРОК СЛУЖБЫ В БУФЕРНОМ РЕЖИМЕ: 10 – 12 ЛЕТ ПРИ 20°C  
В СООТВЕТСТВИИ С ТРЕБОВАНИЯМИ EUROVAT.

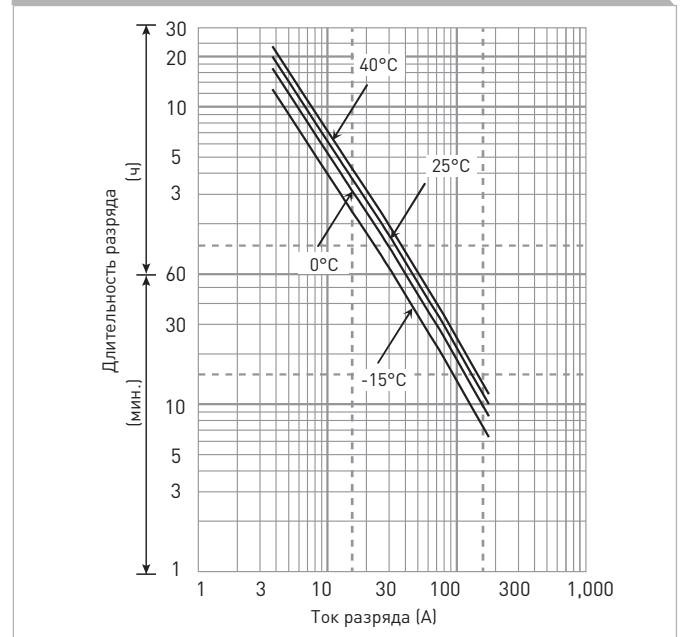


Все характеристики (включая маркировку повторной переработки и т.п.) могут быть изменены без уведомления

Материал корпуса: не поддерживающий горение (UL94 V-0)

ХАРАКТЕРИСТИКИ		LC-P1275P
Наименование	LC-P1275P	
Номинальное напряжение	12 В	
Номинальная емкость (20 ч режим разряда)	75 Ач	
Размеры	Длина	350 мм
	Ширина	166 мм
	Высота	175 мм
Вес (приблизительно)	21,5 кг	
Тип клемм	L - Болт/гайка М6	
Емкость (25°C)	20 ч режим разряда	75 Ач
	10 ч режим разряда	70 Ач
	3 ч режим разряда	53 Ач
	1 ч режим разряда	50 Ач
Внутреннее сопротивление (1кГц)	Полностью заряженной батареи (25°C)	7 мОм
Зависимость емкости от температуры (20 ч режим разряда)	40°C	102 %
	25°C	100 %
	0°C	85 %
	-15°C	65 %
Остаточная емкость (25°C)	После 3 месяцев	91 %
	После 6 месяцев	82 %
	После 12 месяцев	64 %

ЗАВИСИМОСТЬ ДЛИТЕЛЬНОСТИ РАЗРЯДА ОТ ТОКА РАЗРЯДА



РАЗРЯД ПРИ ПОСТОЯННОЙ МОЩНОСТИ (25°C)															[Ватт/батарею]	
U <sub>к</sub>	5 мин.	10 мин.	15 мин.	20 мин.	30 мин.	45 мин.	1 ч	1,5 ч	2 ч	3 ч	4 ч	5 ч	6 ч	10 ч	20 ч	
9,6 В	2'273	1'985	1'546	1'313	962	702	555	411	327	220	171	149	125	79,5	45,0	
9,9 В	2'233	1'950	1'538	1'306	955	683	553	403	325	216	169	147	124	79,1	45,0	
10,2 В	2'093	1'827	1'531	1'290	940	679	549	400	321	215	168	146	123	78,6	45,0	
10,5 В	1'875	1'637	1'446	1'230	925	671	546	395	317	210	166	144	122	78,2	45,0	
10,8 В	1'657	1'447	1'400	1'200	911	580	473	355	301	205	164	143	120	77,8	44,1	

РАЗРЯД ПОСТОЯННЫМ ТОКОМ (25°C)															[Ампер]	
U <sub>к</sub>	5 мин.	10 мин.	15 мин.	20 мин.	30 мин.	45 мин.	1 ч	1,5 ч	2 ч	3 ч	4 ч	5 ч	6 ч	10 ч	20 ч	
9,6 В	241	177	134	116	86,9	61,5	51,0	34,8	27,6	18,5	14,3	12,4	10,4	7,14	3,75	
9,9 В	237	175	132	113	86,3	59,9	50,8	34,1	27,4	18,2	14,2	12,2	10,3	7,11	3,75	
10,2 В	222	167	130	111	84,9	59,5	50,5	33,8	27,1	18,1	14,0	12,1	10,2	7,07	3,75	
10,5 В	199	159	126	109	83,6	58,9	50,2	33,4	26,8	17,7	13,9	12,0	10,1	7,04	3,75	
10,8 В	176	151	122	106	82,3	50,8	43,5	30,1	25,4	17,3	13,7	11,9	10,0	7,00	3,68	

Все приведенные значения являются усредненными

# ТЕХНИЧЕСКОЕ ОПИСАНИЕ

## LC-P1275P

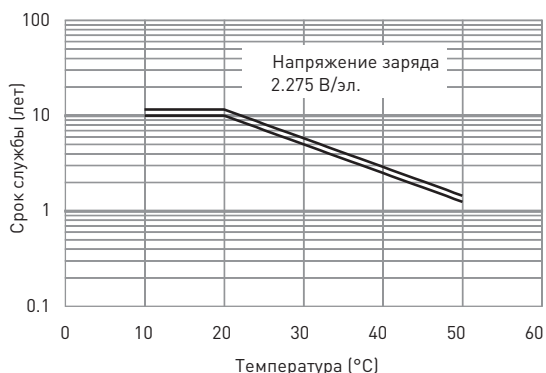
### МЕТОД ЗАРЯДА (25°C)

**Заряд для буферного режима**      Напряжение заряда: 13,6 В - 13,8 В  
 Начальный ток заряда: 11,3 А или менее

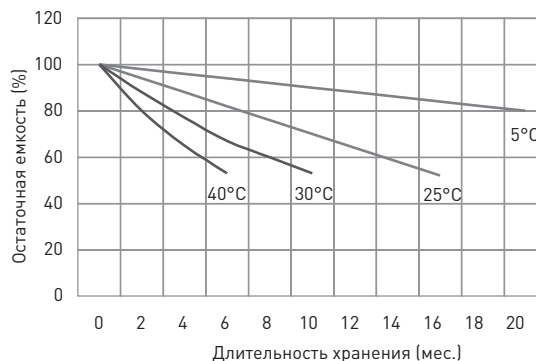
### КОНЕЧНОЕ НАПРЯЖЕНИЕ РАЗРЯДА ( $U_k$ )

Ток разряда	3,75 А - 15,0 А	15,0 А - 37,5 А	37,5 А - 75,0 А	75 А - 150 А	150 А - 225 А
$U_k$	10,5 В	10,2 В	9,9 В	9,3 В	8,7 В

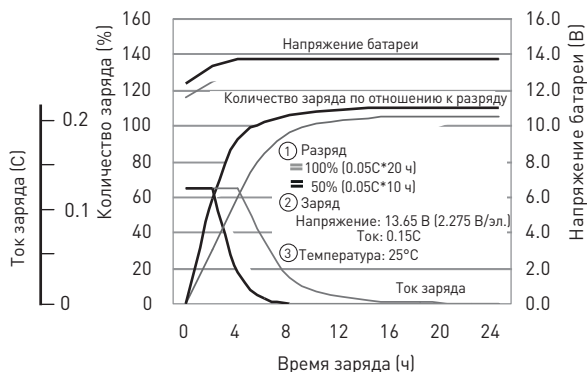
### ЗАВИСИМОСТЬ СРОКА СЛУЖБЫ В БУФЕРНОМ РЕЖИМЕ ОТ ТЕМПЕРАТУРЫ



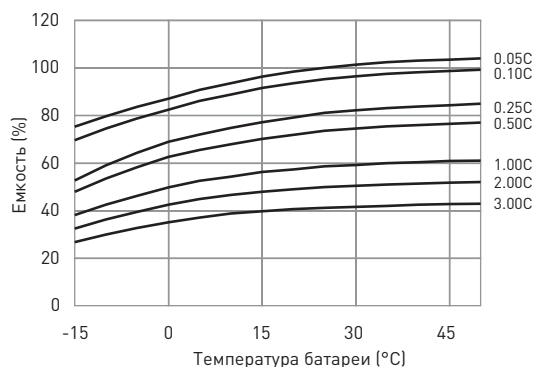
### ЗАВИСИМОСТЬ ОСТАТОЧНОЙ ЕМКОСТИ ОТ СРОКА И УСЛОВИЙ ХРАНЕНИЯ



### ХАРАКТЕРИСТИКИ ЗАРЯДА ПРИ ПОСТОЯННОМ НАПРЯЖЕНИИ И ОГРАНИЧЕНИИ НАЧАЛЬНОГО ТОКА ДЛЯ БУФЕРНОГО РЕЖИМА ИСПОЛЬЗОВАНИЯ



### ЗАВИСИМОСТЬ РАЗРЯДНОЙ ЕМКОСТИ ОТ ТЕМПЕРАТУРЫ И ТОКА РАЗРЯДА



### РАЗРЯДНЫЕ ХАРАКТЕРИСТИКИ

